

**WISENET**

# **TERMICZNA KAMERA SIECIOWA**

Instrukcja obsługi

TNM-C4940TD  
TNM-C4950TD  
TNM-C4960TD



# Termiczna Kamera Sieciowa

## Instrukcja obsługi

---

### Prawa autorskie

©2022 Hanuha Techwin Co., Ltd. Wszelkie prawa zastrzeżone.

### Znaki towarowe

Wszystkie znaki handlowe wymienione w niniejszym dokumencie są zastrzeżone. Nazwa niniejszego produktu i inne znaki handlowe wymienione w niniejszym podręczniku są zastrzeżonymi znakami handlowymi odpowiednich właścicieli.

### Ograniczenia

Prawa autorskie do tego dokumentu są zastrzeżone. Kopiowanie, rozpowszechnianie lub modyfikowanie treści niniejszego dokumentu, częściowo lub w całości, bez formalnego zezwolenia, jest zabronione.

### Wyłączenie odpowiedzialności

Firma Hanuha Techwin przedsięwzięła wszelkie wysiłki, aby zapewnić spójność i poprawność treści niniejszej publikacji, ale nie zapewnia formalnych gwarancji. Użytkownik bierze pełną odpowiedzialność za stosowanie tego dokumentu i wyniki rezultaty. Firma Hanuha Techwin zastrzega sobie prawo do zmiany treści tego dokumentu bez uprzedzenia.

- ※ Konstrukcja i dane techniczne urządzenia mogą ulec zmianie bez powiadomienia.
- ※ Początkowym ID administratora jest "admin" a hasło powinno zostać ustawione podczas pierwszego logowania.  
Dla zabezpieczenia informacji i zapobieżenia szkodom, hasło należy zmieniać co trzy miesiące.  
Proszę pamiętać, że odpowiedzialność za bezpieczeństwo i wszelkie szkody wynikające z braku dbałości o hasło.

## WAŻNE ZALECENIA DOTYCZĄCE BEZPIECZEŃSTWA

1. Należy przeczytać poniższe zalecenia.
2. Należy zachować je do wglądu.
3. Należy przeczytać wszystkie ostrzeżenia.
4. Należy przestrzegać wszystkich zaleceń.
5. Nie używać urządzenia w pobliżu wody.
6. Zabrudzoną powierzchnię produktu wyczyść miękką, suchą szmatką lub wilgotną szmatką. (Nie używaj żadnych detergentów ani produktów kosmetycznych zawierających alkohol, rozpuszczalniki, surfaktanty lub substancje oleiste, ponieważ mogą one spowodować odkształcenie lub uszkodzenie produktu).
7. Nie blokować żadnych otworów wentylacyjnych. Montować zgodnie z instrukcją producenta.
8. Nie montować w pobliżu źródeł ciepła takich jak grzejniki, kratki nagrzewnic lub innych urządzeń (w tym wzmacniaczy) emitujących ciepło.
9. Nie lekceważyć zabezpieczenia wynikającego ze stosowania wtyczek spolaryzowanych lub z uziemieniem. Wtyczka spolaryzowana ma dwa bolce, z których jeden jest szerszy od drugiego. Wtyczka z uziemieniem ma trzy bolce, z czego jeden jest uziemiający. Szerszy lub odpowiednio trzeci bolec stosuje się w celu zapewnienia bezpieczeństwa. Jeśli dostarczona wtyczka nie pasuje do gniazda, skontaktuj się z elektrykiem w celu wymiany przestarzałego gniazda.
10. Przewód zasilający przy wtyczkach, oprawach oraz w miejscach, gdzie wystają one z urządzenia należy zabezpieczyć przed możliwością nadepnięcia lub przycięnięcia.
11. Używać wyłącznie elementów dodatkowych/akcesoriów zalecanych przez producenta.
12. Kamery należy używać tylko z wózkiem, podstawą, statywem, uchwytem lub stołem zalecanym przez producenta lub sprzedawanym z kamerą. W przypadku użycia wózka podczas przemieszczania zestawu wózek-urządzenie należy zachować ostrożność, aby uniknąć obrażeń spowodowanych jego wywróceniem.
13. W czasie burzy z wyładowaniami atmosferycznymi lub w przypadku nieużywania urządzenia przez dłuższy czas należy odłączyć urządzenie od zasilania.
14. Wszelkie naprawy należy zlecać wykwalifikowanemu personelowi serwisu. Naprawy są konieczne gdy urządzenie zostało uszkodzone w jakikolwiek sposób, np. gdy uszkodzony jest przewód zasilający lub wtyczka, do środka urządzenia przedostał się płyn lub ciała obce, urządzenie miało kontakt z deszczem lub wilgocią, nie funkcjonuje normalnie lub spadło.
15. Ten produkt jest przeznaczony do zasilania z wymienionego zasilacza oznaczonego jako „Class 2” lub „LPS” lub „PS2” o napięciu znamionowym 12 V DC, 1,8 A / PoE (53 V DC), 0,48 A. (TNM-C4940TD)
16. Ten produkt jest przeznaczony do zasilania z wymienionego zasilacza oznaczonego jako „Class 2” lub „LPS” lub „PS2” o napięciu znamionowym 12 V DC, 1,63 A / PoE (53 V DC), 0,45 A. (TNM-C4950TD/TNM-C4960TD)
17. Ten produkt jest przeznaczony do zasilania przez izolację.
18. Użycie zbyt dużej siły podczas instalacji produktu może doprowadzić do uszkodzenia i nieprawidłowego działania kamery.  
Instalacja produktu przy użyciu siły i nieodpowiednich narzędzi może doprowadzić do jego uszkodzenia.
19. Produktu nie należy instalować w miejscu, w którym mogą występować lub powstawać substancje chemiczne lub mgły olejowe. Oleje jadalne, takie jak olej sojowy, mogą uszkodzić lub odkształcić produkt, w związku z czym nie należy instalować go w kuchni lub w pobliżu blatu kuchennego.  
W przeciwnym razie produkt może ulec uszkodzeniu.
20. Podczas instalacji produktu należy uważać, aby jego powierzchnia nie została zabrudzona substancjami chemicznymi. Niektóre substancje chemiczne zawierające rozpuszczalniki lub kleje mogą powodować poważne uszkodzenie powierzchni produktu.
21. W przypadku instalacji lub demontażu produktu w sposób inny niż zalecany nie można zagwarantować prawidłowego działania funkcji i wydajności produktu.  
Zainstaluj produkt, zapoznając się z rozdziałem „Instalacja i podłączanie (Installation and connection)” w podręczniku użytkownika.



22. Instalacja lub eksploatacja produktu w wodzie może doprowadzić do jego poważnego uszkodzenia.
23. To urządzenie zostało zweryfikowane przy użyciu kabla STP. Zalecane jest użycie odpowiedniego uziemienia GND i kabla STP w celu skutecznej ochrony produktu i mienia przed przepięciami przejściowymi, piorunami i przerwami w komunikacji.
24. W przypadku zmiany temperatury otoczenia lub upłynięcia określonego odstępu czasowego, podczas użytkowania ekranu termowizyjnego, obraz termowizyjny zatrzyma się chwilowo na ok. 1–2 sekundy. Jest to normalne zjawisko występujące podczas kalibracji obrazu termowizyjnego.
25. Przy początkowym podłączeniu zasilania ekran termowizyjny będzie potrzebował około 30 minut do ustabilizowania, gdyż przechodzić będzie ciągłą kalibrację.

## OSTRZEŻENIE

ABY ZMNIJSZYĆ RYZYKO POŻARU LUB PORAŻENIA PRĄDEM ELEKTRYCZNYM, NIE NALEŻY WYSTAWIAĆ URZĄDZENIA NA DZIAŁANIE WODY ANI WILGOCI. DO NOT INSERT ANY METALLIC OBJECT THROUGH THE VENTILATION GRILLS OR OTHER OPENINGS ON THE EQUIPMENT.

Nie należy narażać urządzenia na kapanie lub rozlewanie płynów. Na urządzeniu nie należy stawiać przedmiotów wypełnionych cieczą np. wazonów.

Aby zapobiec obrażeniom, urządzenie należy dobrze przymocować do ściany/sufitu, zgodnie z instrukcjami montażu.

## UWAGA

	<b>UWAGA</b> <b>NIEBEZPIECZEŃSTWO</b> <b>PORAŻENIA PRĄDEM. NIE</b> <b>OTWIERAĆ</b>	
<b>UWAGA: ABY ZMNIJSZYĆ RYZYKO PORAŻENIA PRĄDEM NIE</b> <b>USUWAĆ OBUDOWY (ANI CZĘŚCI TYLNEJ).</b> <b>NIE MA CZĘŚCI PRZEZNACZONYCH DO NAPRAWY</b> <b>PRZEZ UŻYTKOWNIKA. NALEŻY SKONTAKTOWAĆ SIĘ Z</b> <b>WYKWAŁIFIKOWANYM PERSONELEM SERWISU.</b>		

## WYJAŚNIENIE SYMBOLI GRAFICZNYCH



Równoboczny trójkąt ostrzegawczy ze znakiem błyskawicy zakończony strzałką przestrzega przed „niebezpiecznym napięciem” wewnątrz urządzenia, które może mieć wystarczająco wysokie natężenie, aby stanowić zagrożenie porażenia prądem elektrycznym.



Trójkąt równoboczny z wykrzyknikiem to symbol wskazujący, że dokumentacja dołączona do urządzenia zawiera ważne instrukcje dotyczące obsługi i konserwacji (serwisowania).

## Klasa I konstrukcji

Urządzenie z konstrukcją KLASA I należy podłączać do gniazda SIECI ELEKTRYCZNEJ za pomocą zabezpieczonych przewodów uziemiających.

## Akumulator

Akumulatorów (znajdującego się w urządzeniu zestawu akumulatorów lub akumulatora) nie należy wystawiać na działanie zbyt wysokiej temperatury, np. promieni słonecznych, ognia itp.

Nie można wymienić baterii.

## Odlączenie urządzenia

Jeśli urządzenie jest uszkodzone, odłącz je z sieci zasilającej. Wezwij także lokalnego technika serwisowego.

**Jeśli urządzenie jest używane poza granicami Stanów Zjednoczonych, może być stosowane ze wtyczkami z kodami atestów odpowiednich urzędów.**

## UWAGA

Istnieje ryzyko eksplozji, jeśli użyto baterii niewłaściwego typu.

Zużyte baterie utylizować zgodnie z zaleceniami.

Poniższe instrukcje serwisowania są przeznaczone wyłącznie na użytek wykwalifikowanych pracowników serwisu.

Ze względu na zagrożenie porażeniem prądem elektrycznym osoby nieposiadające odpowiednich kwalifikacji nie powinny wykonywać czynności serwisowych innych niż opisane w poniższej instrukcji.

Terminal Micro USB służy łatwiejszej instalacji oraz nie jest zalecany dla celów monitoringu.

Należy doprowadzać zasilanie wejściowe tylko do jednej kamery i nie należy do niego podłączać innych urządzeń.

Przed podłączeniem listwy zaciskowej zasilania należy najpierw wyciągnąć wtyczkę z gniazodka.

**ITE należy podłączyć tylko do sieci PoE bez trasowania do zewnętrznego zakładu.**

Należy uważnie przeczytać poniższe zasady bezpieczeństwa.

- Nie należy umieszczać tego urządzenia na nierównej powierzchni.
- Urządzenia nie należy instalować na powierzchni wystawionej bezpośrednio na działanie promieni słonecznych, w pobliżu grzejników lub w miejscach o bardzo niskiej temperaturze.
- Nie umieszczać urządzenia w pobliżu materiałów przewodzących.
- Nie należy samodzielnie podejmować prób naprawy urządzenia.
- Na urządzeniu nie należy stawiać pojemników z wodą.
- Produktu nie należy instalować w pobliżu urządzeń emitujących pola magnetyczne.
- Nie zasłaniać otworów wentylacyjnych.
- Na urządzeniu nie należy kłaść ciężkich przedmiotów.
- Podczas instalacji i demontażu kamery należy używać rękawic ochronnych. Wysoka temperatura powierzchni produktu może spowodować poparzenia ciała.

Instrukcja obsługi zawiera wytyczne dotyczące użytkowania produktu.

W niniejszej instrukcji obsługi informacje są oznaczone jako.



• Informacje dodatkowe : wytyczne dotyczące użytkowania produktu



• Uwaga : informacje o występowaniu ryzyka uszkodzenia produktu lub obrażenia użytkownika w wyniku nieprzestrzegania instrukcji

※ W celu zapewnienia bezpieczeństwa przed rozpoczęciem korzystania z urządzenia należy zapoznać się z poniższą instrukcją obsługi i przechowywać ją w bezpiecznym miejscu.

Nie gwarantujemy jakości produktów innych firm (np. soczewek, akcesoriów), które kupowane są osobno.

W niektórych środowiskach montażowych mogą wystąpić zakłócenia w komunikacji radiowej. W przypadku wystąpienia zakłóceń fal elektromagnetycznych między produktem a urządzeniem komunikacji radiowej zaleca się zachowanie pewnej odległości między nimi lub zmianę kierunku anteny odbiorczej.

## UWAGA

Nie należy patrzeć na pracującą lampę IR LED, aby uniknąć uszkodzenia wzroku.

Dotyczy tylko poniższych modeli.

TNM-C4940TD

### Grupa ryzyka 1

**UWAGA ten produkt emituje światło podczerwone.**

**Nie wolno patrzeć na pracującą lampę.**

Produkt przebadany zgodnie z normą IEC 62471

### INFORMACJE OGÓLNE

3

- 3 Ważne zalecenia dotyczące bezpieczeństwa
- 6 Zalecane Specyfikacje Komputera PC
- 6 Specyfikacja Zalecanych Kart Pamięci Micro SD/SDHC/SDXC
- 6 Specyfikacja zalecana przez NAS
- 6 Co znajduje się w opakowaniu
- 7 Spojrzenie na Kamery

### INSTALACJA I PODŁĄCZANIE

9

- 9 Instalacja
- 13 Wkładanie/Wyjmowanie karty Micro SD
- 14 Podłączanie Innego Urządzenia

### POŁĄCZENIE SIECIOWE I KONFIGURACJA

19

- 19 Podłączanie Kamery Bezpośrednio do Sieci Lokalnej
- 19 Podłączanie Kamery Bezpośrednio do Modemu DSL/telewizji Kablowej Opartego na Protokole DHCP
- 20 Korzystanie z programu Device Manager
- 20 Automatyczne wyszukiwanie kamery
- 20 Konfigurowanie adresu IP
- 21 Ręczna rejestracja kamery
- 21 Automatyczna konfiguracja IP
- 22 Konfigurowanie Przekazywania Zakresu Portów (Mapowania Portów)
- 23 Podłączanie do Kamery za Pomocą Udostępnionego Lokalnego Komputera
- 23 Podłączanie do Kamery ze Zdalnego Komputera Przez Internet

### PRZEGLĄDARKA INTERNETOWA

24

- 24 Podłączanie do Kamery
- 25 Ustawienia hasła
- 25 Logowanie
- 25 Ustawianie przeglądarki internetowej kamery

### DODATEK

26

- 26 Rozwiązywanie Problemów

## ZALECANE SPECYFIKACJE KOMPUTERA PC

- Procesor: Intel(R) Core(TM) i7 3.4 GHz lub wyższy
- Pamięć RAM: 8 GB lub więcej
- Zalecana przeglądarka: Chrome
- Obsługiwane przeglądarki: Chrome, Safari, Firefox, MS Edge(chromium based)
- Obsługiwany system operacyjny: Windows, Mac, Linux, Android, iOS, Chrome
- Weryfikacja środowiska
  - Windows 10: Google Chrome w wersji 80 lub nowszej, Firefox w wersji 72 lub nowszej, MS Edge w wersji 83 lub nowszej
  - Mac 10.13/14: Safari w wersji 11.0.1 lub nowszej

※ Wydajność odtwarzania wideo w przeglądarce internetowej zależy od wydajności procesora i karty graficznej użytkownika.

## SPECYFIKACJA ZALECANYCH KART PAMIĘCI MICRO SD/SDHC/SDXC

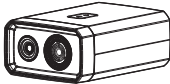
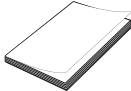


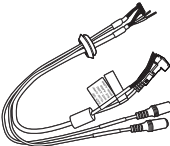

- Zalecana pojemność: Zalecana pojemność: od 16 do 256 GB (Wymagany typ MLC lub 3D TLC)
- Zaleceni producenci: SanDisk, Transcend, Samsung
- Rodzaj produktu: Wysoka wytrzymałość, profesjonalna wytrzymałość
- Zgodność zależy od producentów i typów kart.



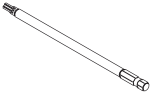

## SPECYFIKACJA ZALECANA PRZEZ NAS

- Zalecana pojemność: 200 GB lub więcej
- Dla tej kamery zalecane jest wykorzystanie NAS z następującą specyfikacją fabryczną.  
Zalecane produkty : QNAP NAS, Synology NAS

## CO ZNAJDUJE SIĘ W OPAKOWANIU

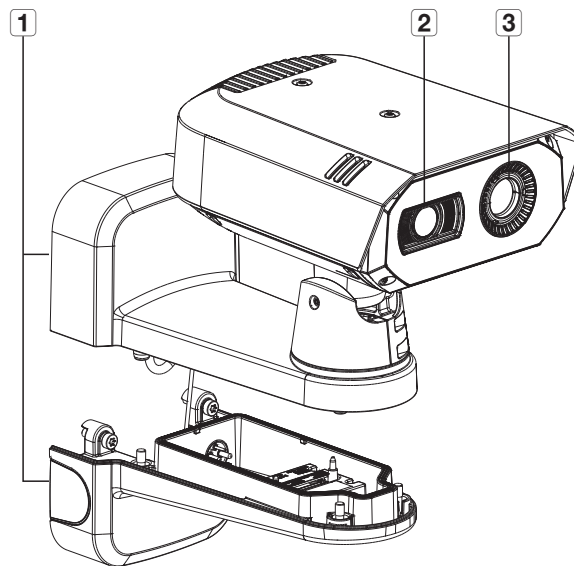
Należy sprawdzić, czy w opakowaniu znajduje się kamera oraz wszystkie akcesoria.  
(Akcesoria nie są identyczne i zależą od kraju sprzedaży)

Wygląd	Nazwa elementu	Liczba	Opis
	Kamera	1	
	Skrócona instrukcja obsługi (Opcjonalny)	1	
	Terminal zasilania	1	Służy do podłączenia linii zasilającej do gniazdka sieciowego
	Klucz Torx L	1	Służy do otwierania pokrywy gniazda micro SD
	Kabel zasilający (12 V DC)/audio/alarmu	1	Służy do zasilania prądem 12 V DC, wejścia/wyjścia audio oraz funkcji alarmowych
	Płytki montażowe	1	Służy do montażu kamery na ścianie lub słupie

Wygląd	Nazwa elementu	Liczba	Opis
	Tuleja do kabla	1	Dodatkowa tuleja do instalacji kabla sieciowego.
	Narzędzie do instalacji nasadki	1	Służy do podłączenia kabla RJ45 przez tuleję kablową do portu PoE+
	Końcówka wkrętakowa	1	Służy do montażu i demontażu uchwyty naściennego
	Śruba kotwiąca	4	Służy do mocowania płytki montażowej do ściany

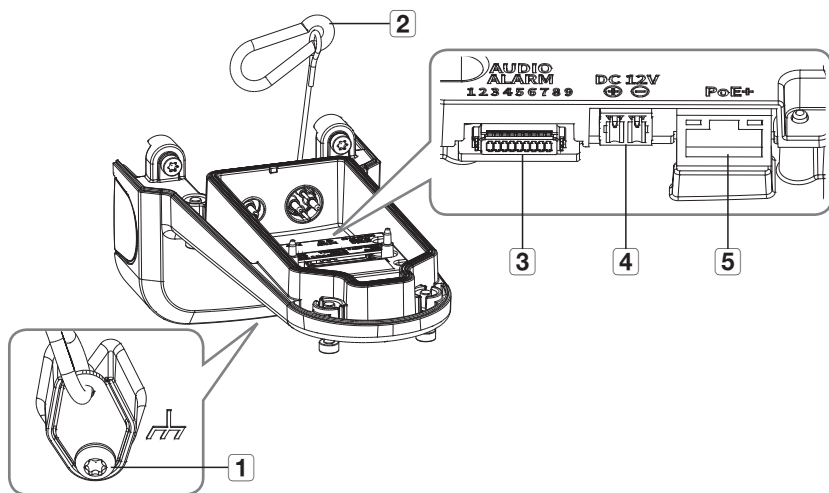
## SPOJRZENIE NA KAMERĘ

### Wygląd



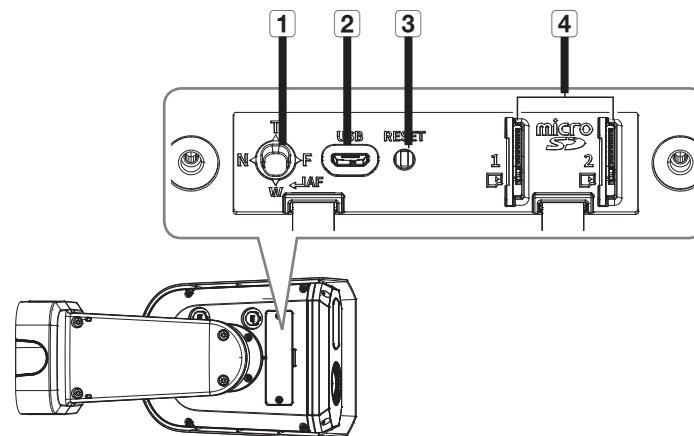
Element	Opis
<b>1</b> Montaż ścienny	Służy do montażu kamery na ścianie lub słupie. W dolnej części znajduje się gniazdo do połączeń zewnętrznych, np. kabla sieciowego.
<b>2</b> Widzialny obiektyw	Służy do rejestracji obrazu widocznego dla ludzkiego oka.
<b>3</b> Termalny obiektyw	Służy do rejestracji obrazu po wykryciu i zmierzeniu promieniowania podczerwonego emitowanego przez obiekt.

## Budowa wewnętrzna (dolna część uchwytu)



Element	Opis
<b>1</b> Terminal GND	Bezpiecznie rozładowuje prądy wyładowań atmosferycznych na zewnątrz w celu ochrony kamery.
<b>2</b> Linka bezpieczeństwa	Linka służąca do zapobiegania wypadkom podczas montażu kamery poprzez zaczepienie jej do górnej części uchwytu.
<b>3</b> Port audio/alarmowy	Służy do podłączania kabli audio i alarmowych do zewnętrznego urządzenia alarmowego, mikrofonu i głośnika.
<b>4</b> Gniazda Zasilania (DC 12 V)	Służy do podłączania dwóch kabli zasilania poprzez dołączone kostki zaciskowe. Tylko prąd 12 V DC.
<b>5</b> Port PoE+	Służy do podłączania kabla PoE+ lub sieciowego używanego do zasilania oraz połączenia z siecią.

## Budowa wewnętrzna (spód kamery)



Element	Opis	
<b>1</b> Przycisk Zoom/Ostrość	T	Zoom in (Tele)
	W	Zoom out (Szeroki)
	N	Ostrość na bliski przedmiot (Blisko)
	F	Ostrość na daleki przedmiot (Daleko)
	AF	Przyciśnięcie aby włączyć ogniskowanie automatyczne.
<b>2</b> Port MICRO USB	Port für den Anschluss von Wi-Fi-Dongles. Wideo przedstawiające instalację można odtworzyć za pośrednictwem aplikacji zainstalowanych w smartfonie. Więcej informacji zawiera rozdział „Podłączanie klucza WiFi” na stronie 15. ■ Klucz WiFi i adapter OTG są sprzedawane osobno.	
<b>3</b> Przycisk Reset	Ten przycisk przywraca wszystkie ustawienia kamery do wartości domyślnych. Naciśnij i przytrzymaj go przez 5 sekund, aby uruchomić system ponownie i przywrócić ustawienia fabryczne. ■ W przypadku zresetowania kamery ustawienia sieciowe zostaną dostosowane tak, aby możliwe było włączenie protokołu DHCP. Jeśli w sieci nie ma serwera DHCP, należy uruchomić program Device Manager, aby zmienić podstawowe ustawienia sieciowe, takie jak adres IP, maska podsieci, brama itp., zanim będzie można połączyć się z siecią.	
<b>4</b> Gniazdo na kartę Micro SD	Gniazdo karty Micro SD. Dostępne są dwa miejsca na karty Micro SD.	



## INSTALACJA

- ! Kamera jest wodoszczelna i spełnia wymogi IP67, z wyłączeniem przyłącza zewnętrznego kabla. Zaleca się montaż tego urządzenia pod okapem dachu, tak aby uchronić kabel przed działaniem warunków zewnętrznych.

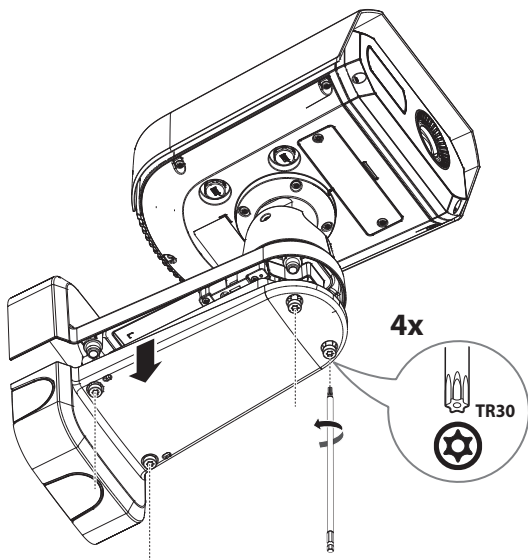
### Środki ostrożności przed montażem

Przed przystąpieniem do montażu kamery należy przeczytać poniższe instrukcje:

- Wybierz miejsce instalacji, które może utrzymać pięciokrotną masę kamery.
- Zmiażdżone lub "gołe" przewody mogą być przyczyną uszkodzenia urządzenia lub pożaru.
- Ze względów bezpieczeństwa nie należy dopuszczać innych osób w pobliżu miejsca montażu. Na wszelki wypadek należy również odsunąć rzeczy osobiste personelu.
- Montaż produktu z użyciem nadmiernej siły może doprowadzić do nieprawidłowej pracy i uszkodzenia kamery. Montaż przy użyciu siły i nieodpowiednich narzędzi może doprowadzić do uszkodzenia produktu.

### Demontaż

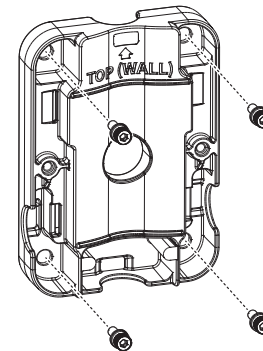
1. Oddziel kamerę od uchwyty, odkręcając śruby mocujące na jego spodzie w lewo za pomocą dostarczonej końcówki wkrętakowej.



## Montaż (płytką montażową)

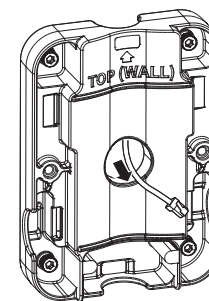
### [Montaż na ścianie]

- 1-1. Zamocuj płytkę montażową do ściany za pomocą czterech śrub kotwiących w zestawie.



- ☑ Montując kamerę na ścianie, płytkę montażową umieść na ścianie, po zaznaczeniu miejsca na śrubę nawierć otwór, a następnie zamontuj płytkę śrubami kotwiącymi.
- ☑ Strona z wyślizbionym napisem „TOP (POLE)” powinna być zwrócona do ściany. Ponadto produkt zamontuj tak, aby strzałka z przodu po stronie z napisem „TOP (WALL)” skierowana była ku górze, jak pokazano na rysunku.

- 1-2. Przeciągnij potrzebne kable spośród kabli sieciowych/zasilania/audio/alarmowych przez otwór w płytce montażowej.

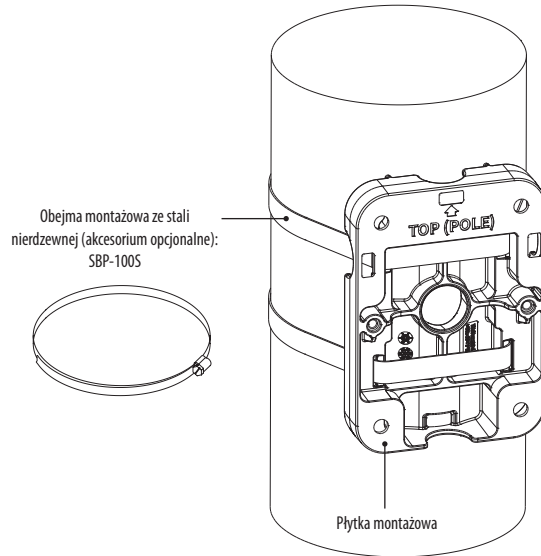


- ☑ W zależności od warunków montażowych produkt ten można podłączyć z użyciem rury typu PF o przekroju 0,75 . Rurę można wsunąć w trzech kierunkach.

# instalacja i podłączenie

## [Montaż na słupie]

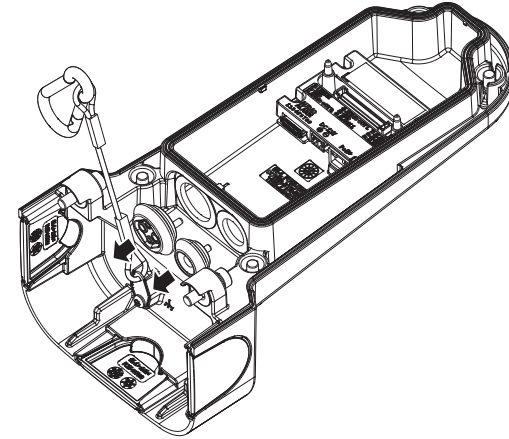
- 1-1. Wybierz słup do zamontowania kamery i sprawdź wysokość, na której ma być zamontowana.
- 1-2. Zamontuj płytkę montażową za pomocą obejmy montażowej ze stali nierdzewnej (do nabycia osobno).



- Strona z wyżłobionym napisem „TOP (WALL)” powinna być zwrócona do ściany. Ponadto produkt zamontuj tak, aby strzałka z przodu po stronie z napisem „TOP (POLE)” skierowana była ku górze, jak pokazano na rysunku.
- W przypadku montażu kamery na słupie, kable podłącz przez rowek znajdujący się na spodzie płytki montażowej.

## Montaż (instalacja kabli)

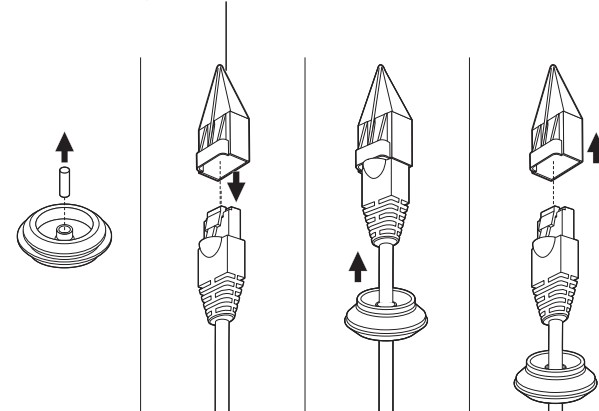
2. Wyjmij wszystkie tuleje kablowe z dolnej części uchwyty naściennego.



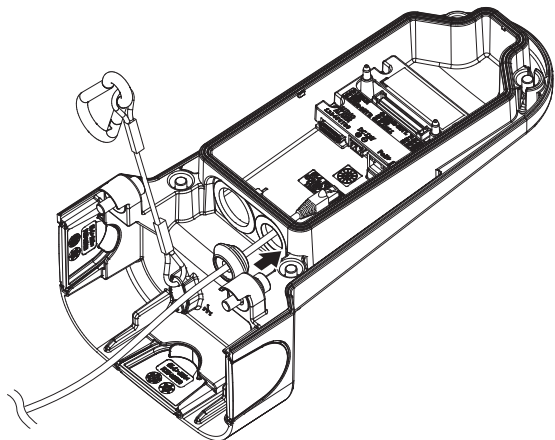
## [Instalacja kabla sieciowego] (IP66)

- 3-1. Zdejmij wytłoczoną część znajdującą się na środkowym otworze tulei kablowej.
- 3-2. Przeciągnij kabel RJ45 przez otwór w tulei kablowej z użyciem dołączonej nasadki montażowej.

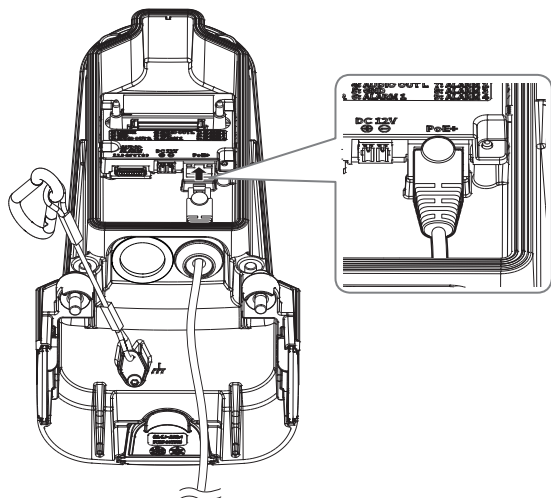
## Narzędzie do instalacji nasadki



**3-3.** Podłącz tuleję kablową z przełożonym kablem sieciowym do dolnej części uchwyty naściennego, jak pokazano na rysunku.

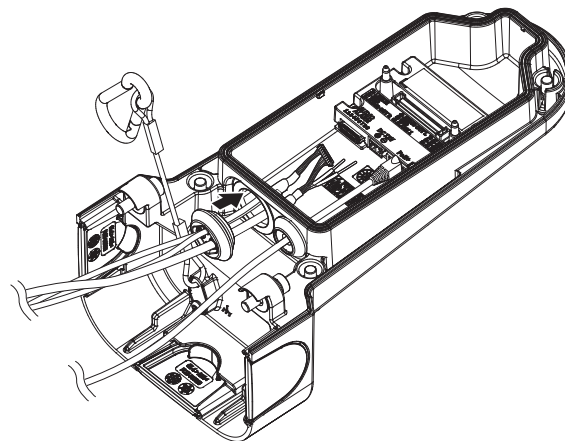


**3-4.** Podłącz złącze kabla sieciowego do gniazda przyłączeniowego PoE+.

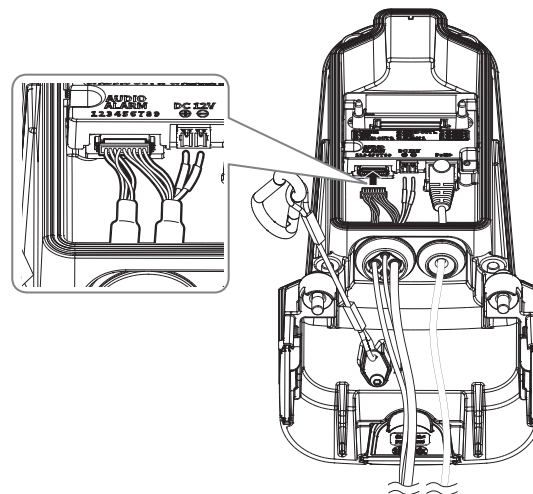


### [Montaż kabla zasilania (12 V DC)/audio/alarmowego]

**4-1.** Włóż tuleje kablowe z dołączonymi kablami zasilania/audio/alarmowym do dolnej części uchwyty, jak pokazano na rysunku.



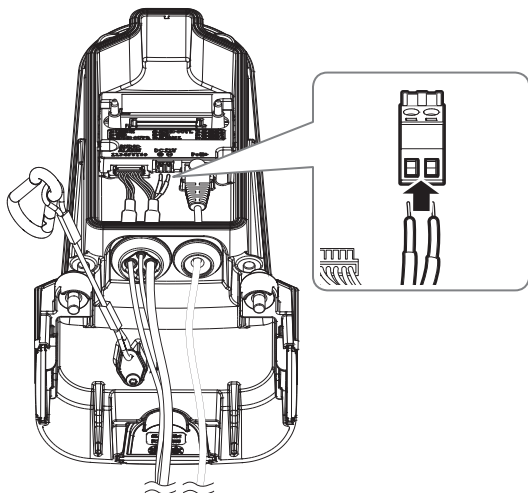
**4-2.** Podłącz złącza kabli audio/alarmowego do portów audio/alarmowego.



# instalacja i podłączenie

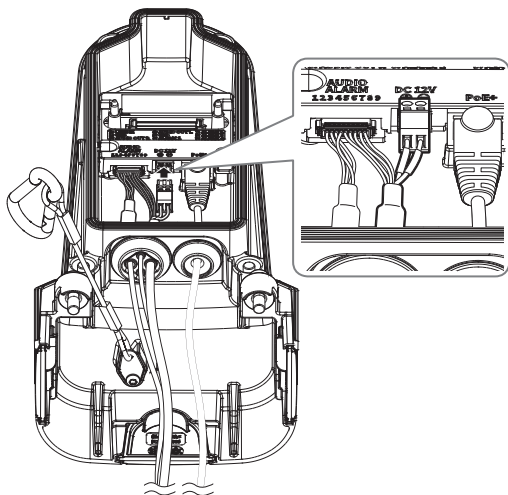
## (Podłączenie kabla zasilania 12 V DC)

4-3. Podłącz kostkę do kabla zasilania (w zestawie) do linii zasilającej.



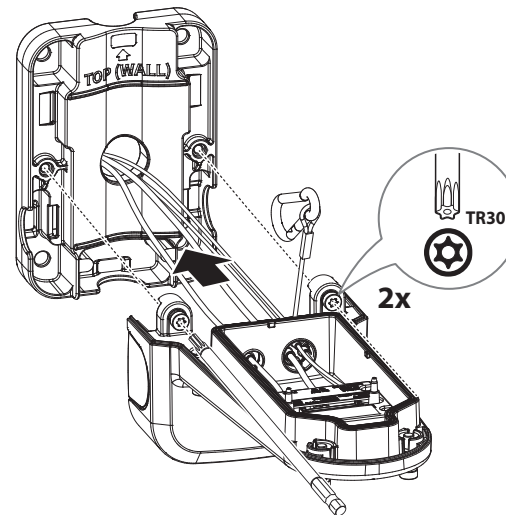
! ▪ Podłączając linię zasilającą do kostki zaciskowej zasilania, zwróć uwagę na bieguny, których oznaczenia są wytłoczone.

4-4. Włóż kostkę zaciskową zasilania do przyłącza zasilania (12 V DC).

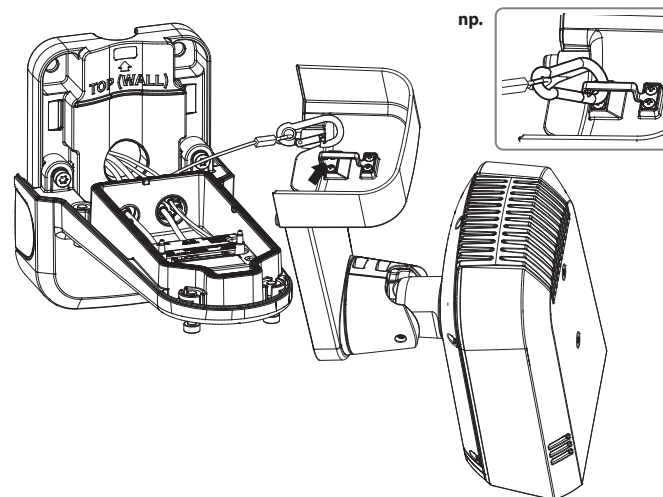


## Montaż (uchwyt ścienny)

5. Przymocuj dolną część uchwytu ściennego do płytki montażowej za pomocą końcówki wkrętakowej.

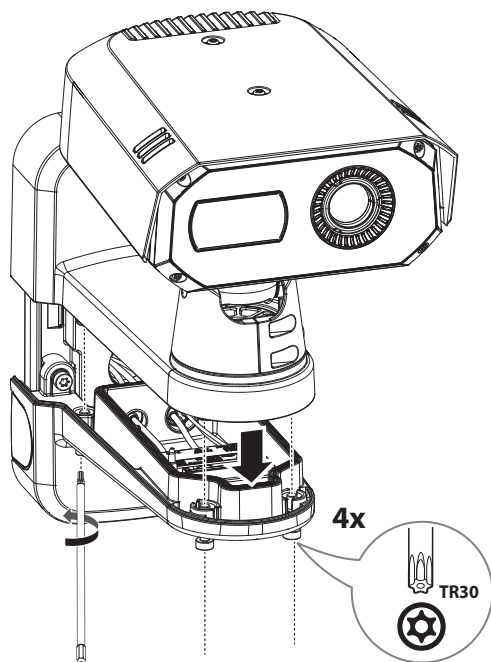


6. Zaczep linkę bezpieczeństwa na spodzie płytki montażowej o haczyk znajdujący się na górze uchwytu.



7. Przymocuj kamerę do dolnej części uchwytu za pomocą końcówki wkrętakowej.

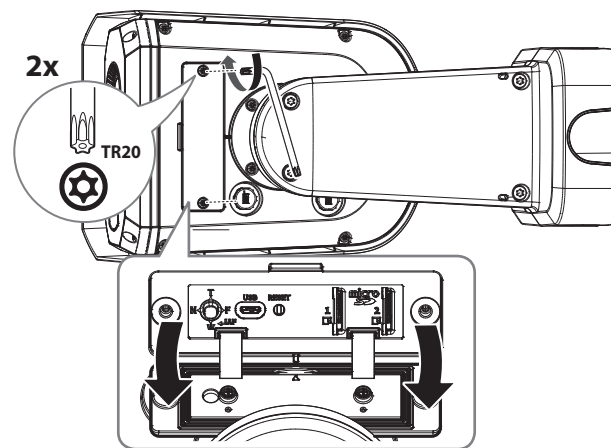
- Należy zwrócić uwagę, aby mocno dokręcić śruby mocujące tak, aby zapobiec uszkodzeniu przez wodę.



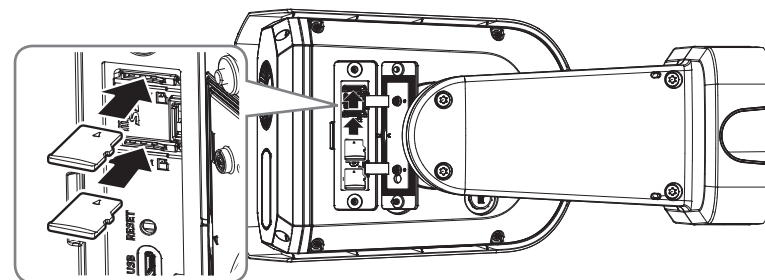
## WKŁADANIE/WYJMOWANIE KARTY MICRO SD

### Wkładanie karty Micro SD

1. Przekręć dwa wkręty w lewo za pomocą dołączonego wkrętaka Torx L, aby otworzyć pokrywę od spodu kamery.



2. Włóż kartę Micro SD w kierunku wskazanym przez strzałkę.

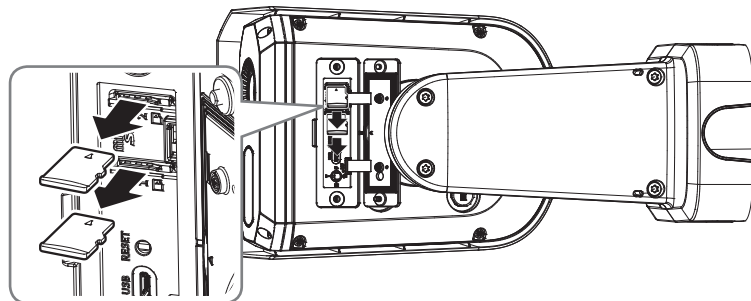


- Kartę Micro SD należy włożyć przed zamontowaniem kamery i podłączeniem zasilania.
- Nie wolno na siłę wkładać karty Micro SD w odwrotnym kierunku. Może się uszkodzić lub spowodować uszkodzenie produktu.
- W przypadku deszczu lub wysokiej wilgotności wkładanie i wyjmowanie karty Micro SD nie jest zalecane.
- Podczas instalacji/wyjmowania karty Micro SD należy pamiętać o ustawieniu korpusu produktu na płaskim gruncie przed rozpoczęciem użytkowania, aby zapobiec upadnięciu i uszkodzeniu jakichkolwiek części.

# instalacja i podłączenie

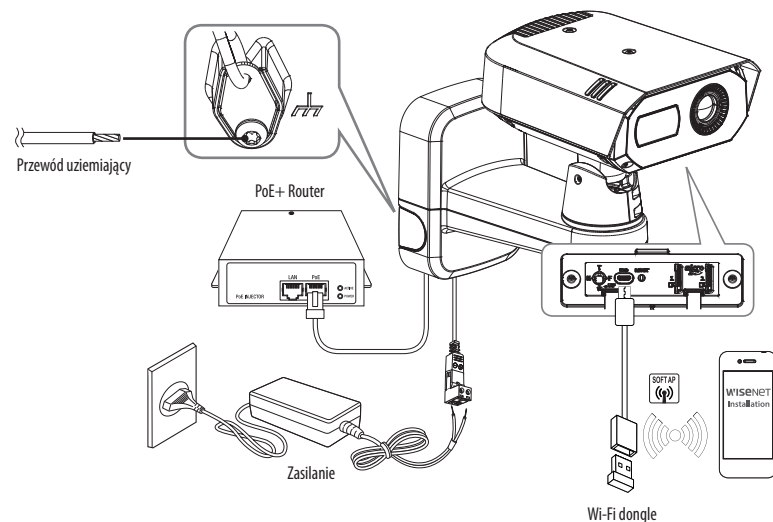
## Wymowanie karty Micro SD

Aby wyjąć kartę Micro SD z gniazda, delikatnie naciśnij widoczny koniec karty.



- ! ■ Przed wyjęciem karty Micro SD w obszarze <Ustawienia (⚙️)>-<Zdarzenie>-<Pamięć> dla urządzenia wybierz ustawienie <Wylt.>, naciśnij przycisk [Zastosuj] i wyłącz kamerę.
- Jeśli podczas zapisu danych na kartę Micro SD zostanie ona wyjęta lub zostanie odłączone zasilanie, dane mogą być utracone bądź uszkodzone.

## PODŁĄCZANIE INNEGO URZĄDZENIA



- ! ■ Port Micro USB służy do podłączania klucza sprzętowego Wi-Fi w celu komunikacji z aplikacją zainstalowaną na smartfonie.
- Na smartfonie połączonym z kluczem sprzętowym WiFi dostępny jest obraz z kanału <CH1: Widzialny> lub <CH2: Termiczny> kamery. Obraz ten ma na celu ułatwienie instalacji kamery i nie nadaje się do monitorowania.
- W przypadku zmiany temperatury otoczenia lub upłynięcia określonego odstępu czasowego, podczas użytkowania ekranu termowizyjnego, obraz termowizyjny zatrzyma się chwilowo na ok. 1–2 sekundy. Jest to normalne zjawisko występujące podczas kalibracji obrazu termowizyjnego.

## Połączenie typu Ethernet

Podłącz kabel Ethernet do sieci lokalnej lub do Internetu.

## Podłączanie klucza WiFi

### Konfiguracja kamery

1. Adapter OTG (5 styków) i klucz WiFi podłącz do portu Micro USB.

### Ustawienia smartfonu

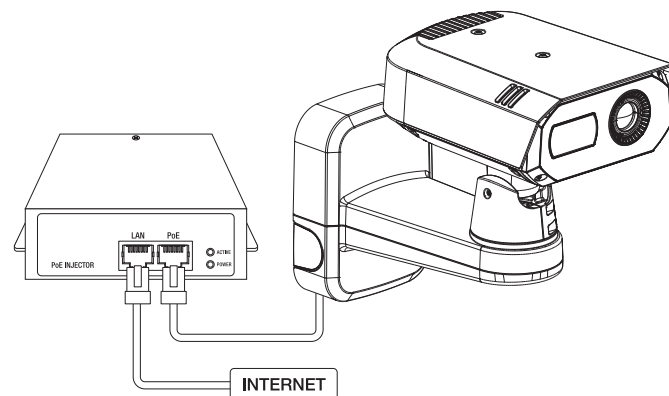
1. Zainstaluj aplikację instalacyjną Wisenet.
2. Po włączeniu sieci WiFi wybierz identyfikator SSID kamery.
3. Uruchoam aplikację instalacyjną Wisenet.
4. Po zalogowaniu do kamery wyświetli się obraz.
  - Przy połączeniu po raz pierwszy obraz będzie widoczny bez zalogowania się.
5. Można ustawiać kąt widzenia, obserwując wideo przez smartfon.

### Rekomendowani producenci kluczy sprzętowych i nazwy modeli

Producent	Model
NETIS	WF2123 n300
EDIMAX	EW-7811Un V2 (Nowa wersja)
IPTime	N100mini
IPTime	N105L
TP-LINK	TL-WN823N V1
TP-LINK	TL-WN725N
TP-LINK	T2U Nano
ASUS	USB-N13
ASUS	USB-N10 NANO
NETGEAR	WNA3100M
IODATA	WN-G150UMW
IODATA	WN-S150UM
TOTOLINK	N300UM

## Zasilanie i sieć

Podłącz urządzenie z funkcją PoE+ do portu PoE+ w dolnej części uchwyty z kamerą.



- ! Podłącz i użyj routera z obsługą PoE+.
- Użyj urządzenia, które obsługuje standard IEEE 802.3at.
- W przypadku podłączenia routera obsługującego funkcję PoE+ do portu PoE+ istnieje możliwość użytkowania kamery bez dodatkowego źródła zasilania (12 V DC).

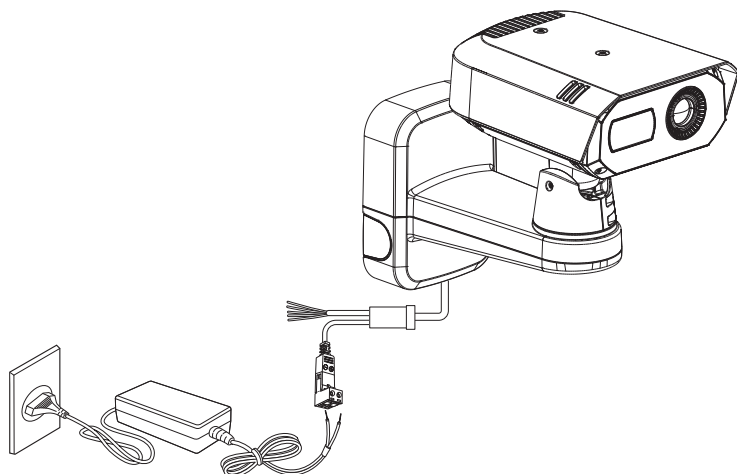
### Specyfikacja kabla sieciowego

Przedmiot	Zawartość	Uwagi
Łącze	RJ45(10/100/1000BASE-T)	
Ethernet	10/100/1000BASE-T	W celu obsługi z użyciem standardu 1000BASE-T konieczne jest zastosowanie kabla Category 6 lub wyższej z koncentratorem urządzeń.
Kabel	Kategoria 5e lub wyższa	
Odległość maks.	100 m	Oporność pr. stałego $\leq 0,125 \Omega/m$
Obsługa PoE+	IEEE 802.3at	

# instalacja i podłączenie

## Źródło zasilania

Za pomocą wkrętaka podłącz przewód +, – zasilacza do kostki zaciskowej zasilania podłączonej do portu zasilania kamery.



- ! ■ Jeżeli źródła zasilania PoE+ i DC 12 V włączone są jednocześnie, urządzenie będzie zasilane zarówno przez PoE+, jak i DC 12 V.
  - W przypadku podłączenia routera obsługującego funkcję PoE+ do portu PoE+ istnieje możliwość użytkowania kamery bez dodatkowego źródła zasilania.
  - Zaleca się używać tylko jednego źródła zasilania z portu PoE+ o napięciu st. 12 V.
- Podczas podłączania kabla zasilającego należy zwrócić uwagę, aby nie odwrócić biegunowości.
- Przy początkowym podłączeniu zasilania ekran termowizyjny będzie potrzebował około 30 minut do ustabilizowania, gdyż przechodzić będzie ciągłą kalibrację.
- Aby podłączyć urządzenie zewnętrzne, należy wyłączyć je przed kontynuowaniem.
- Przed podłączeniem wtyczki do gniazdka sieciowego, najpierw podłącz kabel zasilania do kamery i adaptera.

## Specyfikacja kabla zasilania

**W przypadku DC 12V Wejście:**

**(TNM-C4940TD)**

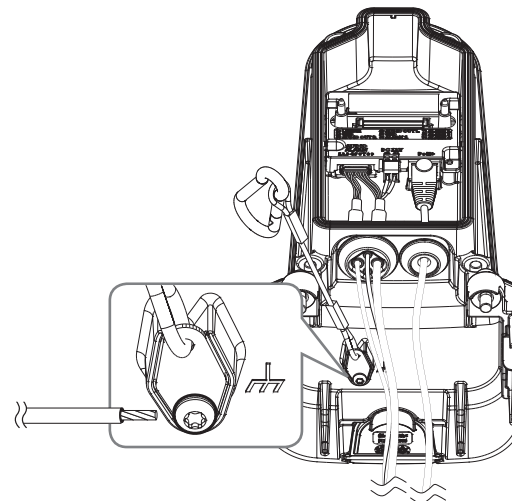
Przewód (AWG)	#18	#16
Długość kabla (Maks.)	11m	18m

**(TNM-C4950TD/C4960TD)**

Przewód (AWG)	#18	#16
Długość kabla (Maks.)	13m	20m

## Uziemienie kamery

Podłącz przewód uziemiający do śruby mocującej linki bezpieczeństwa w dolnej części uchwytu.



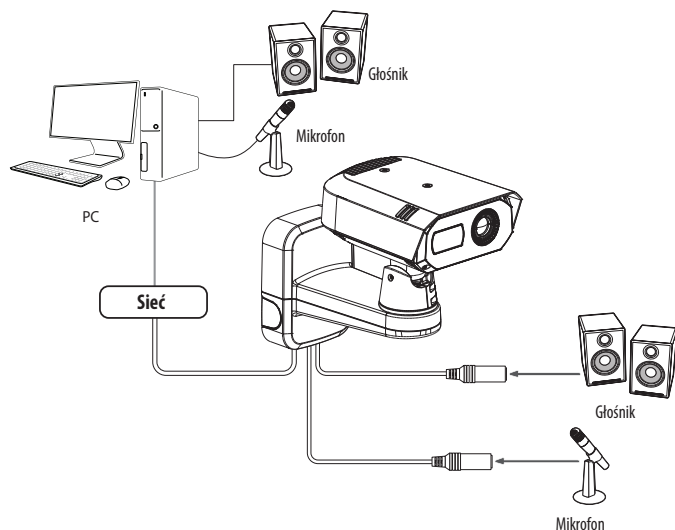
- ! ■ Uziemienie chroni urządzenie przed szokiem napięcia lub piorunem.
- Przed wykonaniem podłączenia do uziemienia należy odłączyć zasilanie urządzenia.

## Zalecany przewód uziemiający

- Długość: Mniej niż 3m
- Przekrój: 18 AWG lub większy  
Np. UL1007 AWG 18/16, UL1015 AWG18/16/14/12



## Schemat blokowy wejść i wyjść audio



1. Połącz port MIC kamery z mikrofonem lub port LINE OUT wzmacniacza, do którego podłączony jest mikrofon, z bezpośrednim złączeniem mikrofonu.
2. Połącz port SPEAKER kamery z głośnikami lub portem LINE IN wzmacniacza, do którego podłączony jest głośnik.
3. Sprawdź informacje o wyjściu audio w danych technicznych.

### • Kodek Audio

- Wejście audio : G.711 PCM (Szybkość transmisji: 64kbps / Częstotliwość próbkowania : 8kHz), G.726 ADPCM (Szybkość transmisji: 16Kbps, 24Kbps, 32Kbps, 40Kbps / Częstotliwość próbkowania: 8kHz), AAC (Bit Rate: 48Kbps / Sampling Frequency: 16kHz)
- Wyjście audio : G.711 PCM (Szybkość transmisji: 64kbps / Częstotliwość próbkowania: 8kHz)

### • Dźwięk w trybie pełnego duplexu

- **Wejście audio** : z możliwością wyboru (mikrofon/liniowe), Obsługiwane napięcie: 2,5 VDC (4 mA), Impedancja wejściowa: 2 k $\Omega$
- **Wyjście audio** : Liniowe (typu Jack 3,5 mm, mono), Maksymalna moc wyjściowa: 1 Vrms, Impedancja wyjścia liniowego : 600omów

! ■ W przypadku dostępu do przeglądarki internetowej i wyboru mikrofonu zewnętrznego jako źródła dźwięku w <Wideo i Audio> - <Ustawienia dźwięku>, zalecane są następujące dane techniczne:

- Zakres częstotliwości: 40-16,000 Hz
- Impedancja: 1,500  $\Omega$
- Czulość: -40 $\pm$ 3 dB (7.1-14.1 mV)

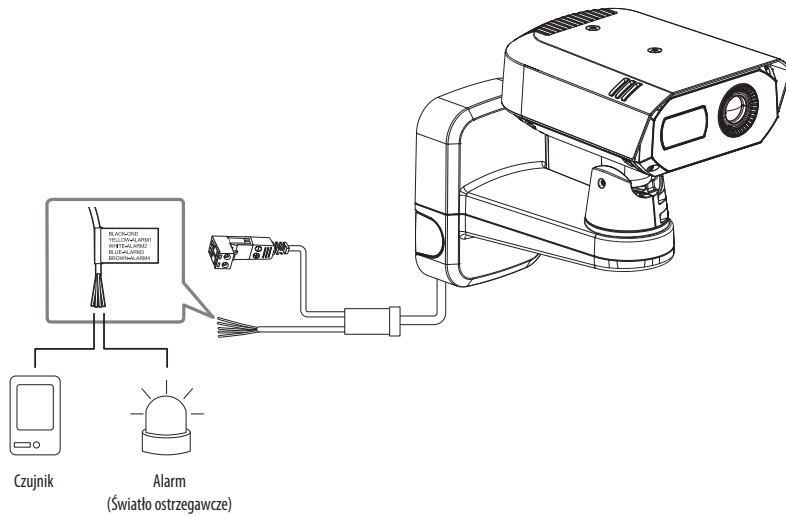
■ W następujących przypadkach działanie funkcji klasyfikacji dźwięku może być pogorszone lub wadliwe.

- W przypadku dźwięku przypominającego strzałę z karabinu maszynowego, ale nie pojedynczego wystrzału.
- W przypadku zbyt głośnego dźwięku, przez co docelowe źródło dźwięku nie może zostać odróżnione.
- W przypadku jednoczesnego zarejestrowania dwóch lub więcej różnych źródeł dźwięku.
- W przypadku, gdy z funkcją klasyfikacji dźwięku zastosowana jest funkcja tłumienia hałasu w warunkach ciszy.
- W przypadku oklasków, krzyków itp. w bliskiej odległości od kamery (do 1 metra).
- W przypadku nagłego wystąpienia głośnego źródła dźwięku, takiego jak samolot lub syrena, które nie należą do kategorii w klasyfikacji dźwięku.
- W przypadku, gdy mikrofon zewnętrzny nie spełnia zalecanych specyfikacji.

# instalacja i podłączenie

## Podłączenie urządzenia wej./wyj.

Podłączyć kabel Wej./Wyj./ Alarmu do odpowiedniego portu na obudowie.



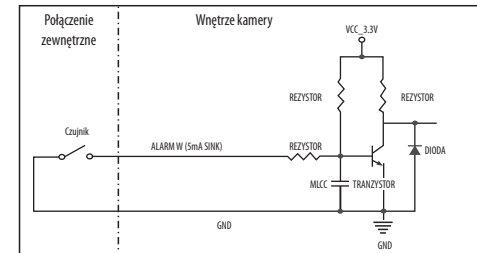
- ALARM 1~4 : Porty te mogą być używane jako porty wejścia lub wyjścia alarmu. Jeśli używane są jako porty wejścia, można do nich podłączyć wejście alarmu lub czujniki dzień noc. Jeśli używane są jako porty wyjścia, można do nich podłączyć sygnały wyjścia alarmu.  
※ Ustawienia każdego portu włączenie/wyjścia alarmowego można zmieniać w menu ustawień Web Viewer.
- ALARM-OUT : Służy do podłączania sygnału wyjściowego alarmu.
- GND : Wspólny port sygnału wejściowego/wyjściowego alarmu.

- ! Podłączenie urządzeń (np. światło pulsacyjne oraz alarm dźwiękowy), które przekraczają wartości napięcia i natężenia prądu określone w specyfikacji metodą otwartego kolektora, może spowodować nieprawidłowości w działaniu.  
W przypadku podłączania urządzeń takich jak lampa ostrzegawcza lub syrena zapoznaj się ze „Włącz alarm schematu obwodów”.

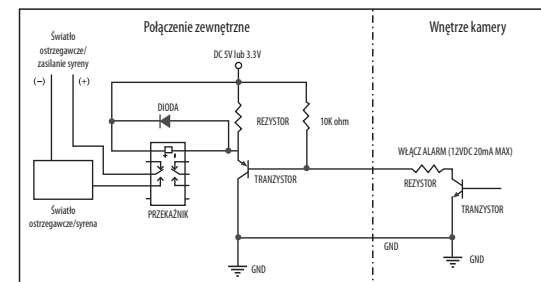
## Podłączenie zewnętrznego czujnika

Jeden z przewodów sygnałowych (2-przewodowych) poszczególnych czujników podłączony jest do zacisku [ALARM 1~4 (gdzie odpowiedni zacisk ustawiony jest jako wejście)], a drugi jest podłączony do zacisku [GND].

## Alarm w schemacie obwodów



## Włącz alarm schematu obwodów



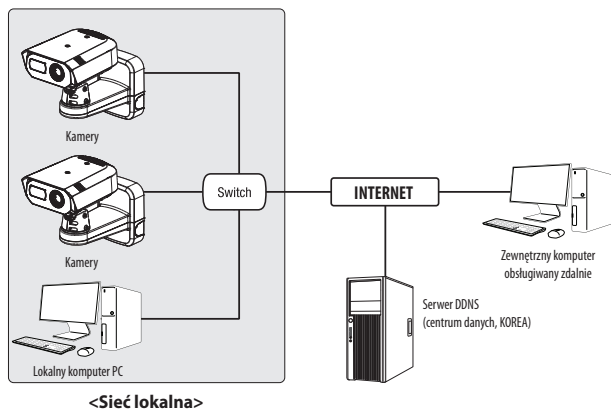
# połączenie sieciowe i konfiguracja

Można skonfigurować ustawienia sieciowe zgodnie z charakterystyką sieci użytkownika.

## PODŁĄCZANIE KAMERY BEZPOŚREDNIO DO SIECI LOKALNEJ

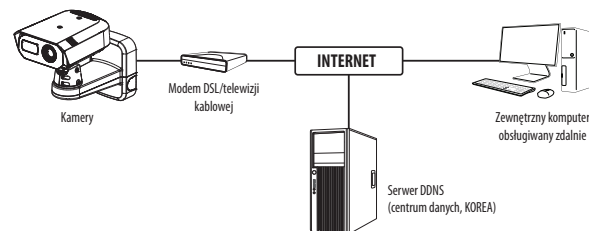
### Podłączenie do kamery lokalnego komputera PC przyłączonego do sieci lokalnej

1. Uruchom na lokalnym komputerze PC przeglądarkę internetową.
2. Na pasku adresu przeglądarki wpisz adres IP kamery.



- Zdalny komputer PC podłączony do zewnętrznej sieci Internet poza siecią lokalną może nie połączyć się z kamerą podłączoną do intranetu, jeśli przekazywanie portów nie zostanie prawidłowo ustawione lub gdy działa zaporą. W takim przypadku skontaktuj się z administratorem sieci.
- Domyślnym ustawieniem fabrycznym jest automatyczne przydzielanie adresu IP przez serwer DHCP. Jeśli serwer DHCP nie jest dostępny, adres IP zostanie ustawiony na 192.168.1.100. Aby zmienić adres IP, użyj programu Device Manager. Aby uzyskać więcej informacji nt. korzystania z programu Device Manager, patrz „KORZYSTANIE Z PROGRAMU DEVICE MANAGER”. (Strona 20)

## PODŁĄCZANIE KAMERY BEZPOŚREDNIO DO MODEMU DSL/TELEWIZJI KABLOWEJ OPARTEGO NA PROTOKOLE DHCP



1. Połączenie użytkownika PC bezpośrednio z kamerą sieciową.
2. Adres IP kamery można zmieniać w aplikacji Device Manager, dzięki czemu użytkownicy mogą mieć do niej dostęp przez Internet w przeglądarce.
3. Wejść do Web Viewera kamery w przeglądarce internetowej.
4. Przejdź do strony [Ustawienia].
5. Przejdź do opcji [Sieć] – [DDNS] i skonfiguruj ustawienia DDNS.
6. Przejdź do [Basic] – [IP & Port] i ustaw typ IP do [DHCP].
7. Podłącz odłączoną od komputera kamerę, bezpośrednio do modemu.
8. Uruchom kamerę ponownie.

- Informacje na temat sposobu konfiguracji DDNS można znaleźć w systemie pomocy online przeglądarki Web Viewer.
- Informacje na temat sposobu ustawiania formatu IP można znaleźć w systemie pomocy online przeglądarki Web Viewer.

## KORZYSTANIE Z PROGRAMU DEVICE MANAGER

- Program Device Manager można pobrać z menu <Technical Guides> – <Online Tool> w witrynie Hanwha Techwin (<http://www.hanwha-security.com>).
- Więcej instrukcji programu Device Manager można znaleźć w menu <Pomoc> na stronie głównej.

## AUTOMATYCZNE WYSZUKIWANIE KAMERY

Jeśli kamera jest podłączona do tej samej sieci komputera PC, na którym jest zainstalowany Device Manager, możesz znaleźć kamerę sieciową za pomocą funkcji wyszukiwania.

- Kliknij <Wyszukaj> na stronie głównej programu Device Manager.
- Sprawdź kamerę z listy.
  - Sprawdź adres MAC na naklejce dołączonej do kamery.

## KONFIGUROWANIE ADRESU IP

Jeśli chcesz zmienić ustawienia sieci kamery, znak <Logowanie OK> musi być widoczny w <Status>. Kliknij <Uwierzytelnianie> na stronie głównej, aby się zalogować.

### Konfigurowanie statycznego IP

Ręcznie wstaw i skonfiguruj adres IP i informacje o porcie.

- Kliknij kamerę, dla której chcesz zmienić ustawienie IP na liście.
- Kliknij <IP Assign (Przypisz IP)> na stronie głównej programu Device Manager.
- Wybierz <Przypisz następujący adres IP>.
  - Informacje IP kamery zostaną wyświetlone zgodnie z poprzednim ustawieniem.
- Wypełnij kategorie związane z IP & Port.

### Jeżeli nie jest używany Ruter szerokopasmowy

Zapytaj o ustawioną wartość menedżera sieci <Adres IP>, <Maska podsieci>, <Brama>.

- HTTP Port : Umożliwia dostęp do kamery za pomocą przeglądarki internetowej; domyślna wartość to 80.
- RTSP Port : Port sterujący strumieniowaniem w czasie rzeczywistym. Początkowa wartość to 554.

### Jeżeli używany jest Ruter szerokopasmowy

- IP Address : Wpisz adres mieszczący się w zakresie IP podanym przez Ruter szerokopasmowy.  
Np. 192.168.1.2~254, 192.168.0.2~254, 192.168.XXX.2~254
- Subnet Mask : Opcja <Subnet Mask> Ruter szerokopasmowy będzie także stanowić <Subnet Mask> kamery.
- Gateway : Opcja <Local IP Address> Ruter szerokopasmowy będzie także stanowić <Gateway> kamery.

- Ustawienia mogą być różne, w zależności od Ruter szerokopasmowy. Aby uzyskać więcej informacji, patrz instrukcja obsługi odpowiedniego rutera.
- Aby uzyskać więcej informacji na temat przekierowywania portu rutera szerokopasmowego, patrz część <Konfigurowanie Przekazywania Zakresu Portów (Mapowania Portów)>. (Strona 22)

### Jeżeli do Ruter szerokopasmowy jest podłączonych więcej niż jedna kamera

Skonfiguruj ustawienia powiązane z adresem IP oraz portem osobno.

Np.

	Kategoria	Kamera 1	Kamera 2
Ustawienia związane z IP	IP Address	192.168.1.100	192.168.1.101
	Subnet Mask	255.255.255.0	255.255.255.0
	Gateway	192.168.1.1	192.168.1.1
Ustawienia związane z portem	HTTP Port	8080	8081
	RTSP Port	554	555

- Jeżeli opcja <HTTP Port> ma inną wartość niż 80, należy podać numer <Port> w pasku adresu przeglądarki internetowej, aby móc uzyskać dostęp do kamery.  
Np. <http://Adres IP:port HTTP>  
<http://192.168.1.100:8080>

5. Kliknij przycisk [Zastosuj].

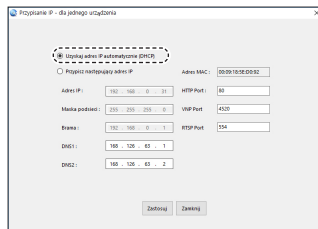
6. Jeśli wyświetlona zostanie wiadomość o powodzeniu, kliknij [OK].

## Konfigurowanie dynamicznego IP

Odbierz adres IP z DHCP.

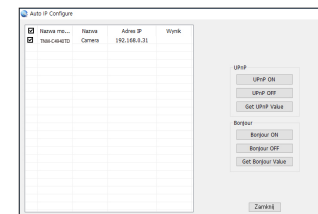
- Przykład środowiska dynamicznego IP
  - Jeżeli do Ruter szerokopasmowy IP z podłączonymi kamerami zostanie przypisany adres IP przez serwer DHCP
  - Jeżeli kamera zostanie podłączona bezpośrednio do xDSL lub modemu kablowego za pomocą protokołów DHCP
  - Jeżeli adresy IP są przypisywane przez wewnętrzny serwer DHCP przez sieć LAN

1. Kliknij kamerę z listy dla której chcesz zmienić ustawienia IP.
2. Kliknij **<IP Assign (Przypisz IP)>** na stronie głównej programu Device Manager.
3. Wybierz **<Uzyskaj adres IP automatycznie (DHCP)>**.
4. Kliknij przycisk **[Zastosuj]**.
5. Jeśli wyświetlona zostanie wiadomość o powodzeniu, kliknij **[OK]**.



## AUTOMATYCZNA KONFIGURACJA IP

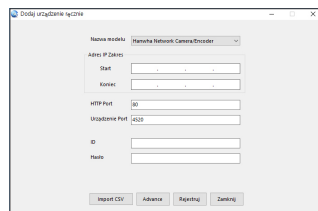
1. Kliknij kamerę z listy dla której chcesz automatycznie skonfigurować IP.
2. Kliknij **< + >** na głównej stronie programu Device Manager.
  - Pojawi się menu ustawień sprzętu.
3. W menu kliknij **<Auto IP Configure (Auto konfiguracja IP)>**.
4. Kliknij przycisk **[Zamknij]**.



## RĘCZNA REJESTRACJA KAMERY

Jeśli nie można znaleźć kamery za pomocą funkcji wyszukiwania, kamerę można zarejestrować zdalnie, ręcznie wprowadzając informacje o IP, jeśli kamera jest podłączona do sieci zewnętrznej.

1. Kliknij **<Dodaj urządzenia>** – **<Dodaj urządzenie ręcznie>** na stronie głównej programu Device Manager.
2. Wstaw zakres szukanego adresu IP.
3. Wybierz **<Nazwa modelu>** zarejestrowanej kamery i wstaw port HTTP, port VNP, ID oraz hasło.
4. Kliknij przycisk **[Rejestruj]**.
5. Sprawdź, czy kamera jest zarejestrowana.
  - Sprawdź adres MAC na naklejce dołączonej do kamery.

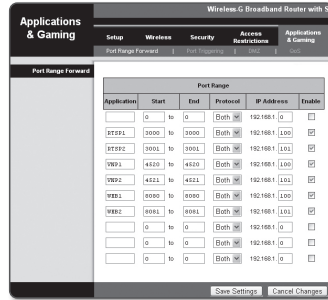


## KONFIGUROWANIE PRZEKAZYWANIA ZAKRESU PORTÓW (MAPOWANIA PORTÓW)

Jeżeli zainstalowany jest Ruter szerokopasmowy z podłączoną kamerą, należy ustawić przekazywanie zakresu portów na Ruter szerokopasmowy, aby zdalny komputer mógł uzyskać dostęp do kamery za jego pośrednictwem.

### Ręczne przekazywanie zakresu portów

1. Z menu Konfiguracja Ruter szerokopasmowy, wybierz opcję <Applications & Gaming> - <Port Range Forward>. W celu ustawienia przekazywania zakresu portów dla rutera innego producenta należy zapoznać się z instrukcją obsługi tego Ruter szerokopasmowy.
2. Wybierz opcję <TCP> oraz <UDP Port> dla każdej kamery podłączonej do Ruter szerokopasmowy. Numer każdego portu, który ma zostać skonfigurowany do routera IP, należy ustawić zgodnie z numerem portu określonym w menu <Ustawienia> - <Basic> - <IP & Port> w przeglądarce Web Viewer kamery.
3. Po zakończeniu kliknij opcję [Save Settings]. Ustawienia zostaną zapisane.

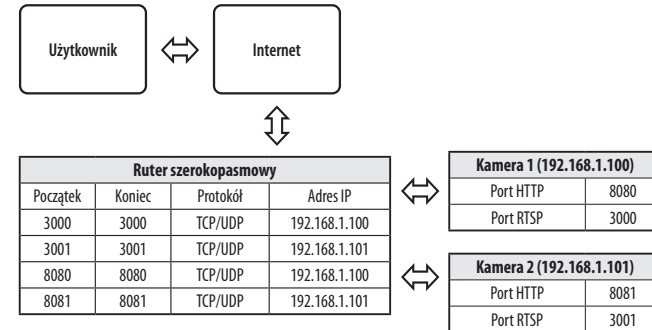


- Ustawienie przekierowania portu jest przykładem ustawienia routera IP CISCO.
- Ustawienia mogą być różne, w zależności od Ruter szerokopasmowy. Aby uzyskać więcej informacji, patrz instrukcja obsługi odpowiedniego rutera.

### Konfigurowanie opcji Przekazywanie zakresu portów dla kilku kamer sieciowych

- Użytkownik może ustawić przekierowanie portu na Ruter szerokopasmowy na stronie internetowej konfiguracji.
- Użytkownik może zmienić każdy port za pomocą ekranu ustawień kamery.

W przypadku podłączenia Kamery 1 i Kamery 2 do routera :



- Przekierowanie portów może zostać ustawione bez dodatkowych ustawień routera, jeżeli router obsługuje funkcję UPnP (Universal Plug and Play). Po podłączeniu kamery sieciowej zaznacz pole wyboru w menu <Szybkie podłączenie> w oknie <WiseNet DDNS> w <Ustawieniach> -> <Sieć> -> <DDNS>.

## PODŁĄCZANIE DO KAMERY ZA POMOCĄ UDOSTĘPNIONEGO LOKALNEGO KOMPUTERA

---

1. Uruchom program Device Manager.  
Aplikacja wyszuka podłączone kamery i wyświetli je w postaci listy.
2. Kliknij dwukrotnie kamerę, aby uzyskać do niej dostęp.  
Zostanie uruchomiona przeglądarka internetowa i nastąpi połączenie z kamerą.



- Do kamery można przejść także wpisując adres IP znalezionej kamery w pasku adresu przeglądarki internetowej.

## PODŁĄCZANIE DO KAMERY ZE ZDALNEGO KOMPUTERA PRZEZ INTERNET

---

Na komputerze zdalnym, który nie znajduje się w klastrze sieciowym routera szerokopasmowego, użytkownicy mogą uzyskać dostęp do kamer w sieci routera szerokopasmowego, używając DDNS URL kamery.

1. Aby możliwe było uzyskanie dostępu do kamery w sieci Ruter szerokopasmowy, należy ustawić przekazywanie zakresu portów Ruter szerokopasmowy.
2. Na zdalnym komputerze uruchom przeglądarkę internetową i wpisz adres URL DDNS kamery lub adres Ruter szerokopasmowy szerokopasmowy w pasku adresu.  
Np. <http://ddns.hanwha-security.com/ID>

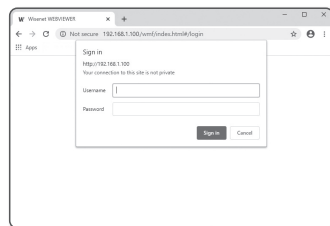


- Aby korzystać z Wisenet DDNS, zarejestruj się na stronie głównej Wisenet DDNS (<http://ddns.hanwha-security.com>) i zarejestruj produkt w [Moje DDNS]> [Zarejestruj Produkt].

## PODŁĄCZANIE DO KAMERY

### Zazwyczaj należy postępować w następujący sposób

1. Uruchom przeglądarkę internetową.
2. Wpisz adres IP kamery w pasku adresu.
  - np. • Adres IP (IPv4) : 192.168.1.100 → <http://192.168.1.100>  
- powinno zostać wyświetlone okno dialogowe.
  - Adres IP (IPv6) : 2001:230:abcd:ffff:0000:0000:ffff:1111  
→ [http://\[2001:230:abcd:ffff:0000:0000:ffff:1111\]](http://[2001:230:abcd:ffff:0000:0000:ffff:1111]) - powinno zostać wyświetlone okno dialogowe.



### Jeśli port http jest inny niż 80

1. Uruchom przeglądarkę internetową.
2. Wpisz adres IP i numer portu HTTP kamery w pasku adresu.
  - np. Adres IP : 192.168.1.100:numer portu HTTP (8080)  
→ <http://192.168.1.100:8080> - powinno zostać wyświetlone okno dialogowe logowania.

### Za pomocą URL

1. Uruchom przeglądarkę internetową.
2. Wpisz adres URL DDNS kamery w pasku adresu.
  - np. Adres URL : <http://ddns.hanwha-security.com/ID>  
- powinno zostać wyświetlone okno dialogowe logowania.

 Połączenie sieciowe jest wyłączone w środowisku ograniczonym do LAN.

### Połączenie przez UPnP

1. Uruchomić klienta lub system operacyjny obsługujący protokół UPnP.
2. Aby wyszukać, kliknąć w nazwę kamery.
  - W systemie Windows, kliknąć w nazwę kamery wyszukaną w menu sieciowym.
  - Okno logowania jest otwarte.

### Połączenie przez Bonjour

1. Uruchomić klienta lub system operacyjny obsługujący protokół Bonjour.
2. Aby wyszukać, kliknąć w nazwę kamery.
  - W Mac SO kliknąć w nazwę kamery wyszukaną w zakładce Bonjour na Safari.
  - Okno logowania jest otwarte.

### Sprawdzanie adresu DDNS

Jeśli kamera jest podłączona bezpośrednio do modemu DHCP przez sieć kablową lub modemu DSL, adres IP sieci będzie zmieniany za każdą próbą połączenia z serwerem ISP (ang. Internet Service Provider – dostawca Internetu).

W takim przypadku użytkownik nie będzie informowany o zmianie adresu IP przez DDNS.

Po zarejestrowaniu urządzenia z dynamicznym adresem IP w serwerze DDNS można bezpiecznie sprawdzić zmieniony adres IP podczas uzyskiwania dostępu do urządzenia. Aby zarejestrować urządzenie na serwerze <DDNS>, najpierw wejdź na stronę <http://ddns.hanwha-security.com> i zarejestruj urządzenie, a następnie dla opcji <Sieć> - <DDNS> przeglądarki Web Viewer wybierz ustawienie <Wisenet DDNS> oraz podaj <ID produktu> używane do rejestracji DDNS.



## USTAWIENIA HASŁA

Pierwsze użycie produktu wiąże się z koniecznością rejestracji loginu i hasła.

- ❗
  - Nowe hasło powinno mieć 8 do 9 znaków długości, w tym 3 znaki wielkie/małe, cyfry i znaki specjalne. Dla hasła 10 do 15 znaków wystarczy 2 znaki wskazane wyżej.
    - Dozwolone znaki specjalne: ~!@#%&^&#x27;\_+={}|~:~" <> .,;/
  - Hasło nie może posiadać spacji.
  - Dla poprawy bezpieczeństwa nie zaleca się powtarzania tych samych znaków po kolei ani używania kolejnych znaków klawiatury.
  - Jeśli zgubiłeś hasło, możesz nacisnąć przycisk [RESET], aby je zainicjować. Wprowadza inne ustawienia konfiguracyjne, a także zainicjowane oryginalne hasło. Dlatego nie zgub hasła, korzystając z notatnika lub go zapamiętując.

Administrator password change

New password

Confirm new password

- If the password is 8 to 9 characters long, it must include at least 3 of the following character types: English uppercase letters, English lowercase letters, numbers, and special characters.
- If the password is 10 characters or longer, it must include at least 2 of the following character types: English uppercase letters, English lowercase letters, numbers, and special characters.
- ID may not be used as password. The password and ID cannot be identical.
- The following special characters can be used: ~!@#%&^&#x27;\_+={}|~:~" <> .,;/
- You may not use more than 4 consecutive characters (example: 1234, abcd, etc.)
- You may not use the same character 4 or more times consecutively (example: RR, 1111, abaa, etc.)

Apply

## LOGOWANIE

Przy każdej próbie uzyskania dostępu do kamery zostanie wyświetlone okno logowania. Wprowadź ID użytkownika i hasło, aby uzyskać dostęp do kamery.

1. Wpisz słowo „admin” w polu <User Name>. Identyfikator administratora, „admin”, można zmienić w Web Viewer.
2. Wprowadź hasło w polu <Password>.
3. Kliknij przycisk [Sign in]. Jeżeli logowanie się powiodło, zostanie wyświetlony ekran aplikacji Live Viewer.

- ❗
  - Podczas korzystania z podglądu internetowego należy zwrócić uwagę na bezpieczeństwo i sprawdzić, czy obraz jest szyfrowany.
- 🗒
  - Najlepszą jakość wideo można uzyskać przy ekranie o rozmiarze 100%. Zmniejszenie współczynnika może spowodować obciążenie krawędzi obrazu.

Sign in

http://192.168.1.100

Your connection to this site is not private

Username

Password

Sign in Cancel

## USTAWIANIE PRZEGLĄDARKI INTERNETOWEJ KAMERY

1. Kliknij ikonę [Ustawienia (⚙)].
2. Wyświetlone zostanie okno Ustawienia.
3. Ustawienia dotyczące podstawowych informacji o kamerze, wideo, dźwięku, sieci, zdarzeń, analizy i systemu można skonfigurować za pośrednictwem sieci.
4. Kliknij opcję <Pomoc (🔍)>, aby wyświetlić szczegółowy opis każdej funkcji.

## ROZWIĄZYWANIE PROBLEMÓW

PROBLEM	ROZWIĄZANIE
Jeśli użytkownik systemu Windows 10 uzyska dostęp do przeglądarki Web Viewer za pośrednictwem przeglądarki Chrome lub Firefox, ustawienie głośności mikrofonu zmienia się cyklicznie.	<ul style="list-style-type: none"> <li>Taka sytuacja występuje po wybraniu sterownika Realtek jako sterownika mikrofonu. Jako sterownik mikrofonu zainstaluj sterownik urządzenia dźwięku w wysokiej rozdzielczości (domyślny sterownik systemu Windows) lub sterownik innego producenta.</li> </ul>
Jakie są specyfikacje plików WAVE niezbędnych do odtwarzania dźwięku w czasie zdarzenia?	<ul style="list-style-type: none"> <li>Zaleca się częstotliwość próbkowania 48 000 KHz lub mniej.</li> <li>W przypadku bitów na próbkę (bps) zalecane jest do 8/16 bitów.</li> <li>Obsługiwany jest tylko format kodowania PCM.</li> </ul>
Nie wyświetlił się żadne wideo poprzez dostęp do bezpłatnej przeglądarki na Safari poprzez HTTPS.	<ul style="list-style-type: none"> <li>W oknie uwierzytelniania wyświetlonym przy pierwszym dostępie do protokołu https kliknij opcję „Pokaż certyfikat uwierzytelnienia” i zaznacz pole wyboru „Zawsze ufaj, nawiązując połączenie do określonego IP przeglądarki WebViewer”.</li> <li>Jeśli przeglądarka nadal odmawia wyświetlania wideo po wyborze "Następny" w poniższym oknie komunikatów, należy nacisnąć klawisz polecenia + Q w celu opuszczenia przeglądarki Safari, uzyskać ponowny dostęp i wykonać podane wyżej procedury.</li> </ul>
Nie mogę uzyskać dostępu do kamery z przeglądarki internetowej.	<ul style="list-style-type: none"> <li>Sprawdź, czy ustawienia sieciowe kamery są odpowiednie.</li> <li>Sprawdź, czy wszystkie kable sieciowe zostały podłączone prawidłowo.</li> <li>W przypadku łączenia za pomocą DHCP sprawdź, czy kamera otrzymała dynamiczny adres IP.</li> <li>Jeśli kamera jest podłączona do Ruter szerokopasmowy, sprawdź, czy przekazywanie portów zostało skonfigurowane prawidłowo.</li> </ul>
Program podglądu został odłączony podczas monitorowania.	<ul style="list-style-type: none"> <li>Podłączone programy podglądu zostają odłączone przy każdej zmianie konfiguracji kamery lub sieci.</li> <li>Sprawdź wszystkie połączenia sieciowe.</li> </ul>
Kamera podłączona do sieci nie jest wykrywana w programie Device Manager.	<ul style="list-style-type: none"> <li>Wyłącz cz zaporę na komputerze PC i wyszukaj kamery ponownie.</li> </ul>
Obrazy nakładają się na siebie.	<ul style="list-style-type: none"> <li>Sprawdź, czy kilka kamer nie jest ustawionych na ten sam adres multimijsji. Jeśli jest używany ten sam adres przez wiele kamer, obrazy mogą się na siebie nakładać.</li> </ul>
Brak obrazu.	<ul style="list-style-type: none"> <li>Jeśli metoda transmisji to multimijsja, sprawdź, czy router w sieci lokalnej, do którego jest podłączona kamera, obsługuje multimijsję.</li> </ul>
Głos nie został nagrany pomimo skonfigurowania ustawień wejścia audio.	<ul style="list-style-type: none"> <li>Zaznacz pole wyboru &lt;Wejście audio&gt; w menu &lt;Podstawowy&gt; - &lt;Profil wideo&gt;.</li> </ul>

PROBLEM	ROZWIĄZANIE
<Wykrywanie ruchu> z <Analizy> jest w pozycji <Włącz.>, ale nie otrzymuję zawiadomień email nawet jeżeli nastąpiło zdarzenie ruchu.	<ul style="list-style-type: none"> <li>Sprawdź ustawienia w następującej kolejności: <ul style="list-style-type: none"> <li>A. Sprawdź ustawienia opcji &lt;Data i godzina&gt;.</li> <li>B. Dla opcji &lt;Wykrywanie ruchu&gt; powinno być wybrane ustawienie &lt;Włącz.&gt;.</li> <li>C. Zaznacz, jeśli wybrano użycie opcji &lt;E-mail&gt; w menu &lt;Konfig. zdarzeń&gt;.</li> </ul> </li> </ul>
W porcie wyjścia alarmu nie wykryto żadnego sygnału nawet podczas przeprowadzania inteligentnej analizy obrazu wideo.	<ul style="list-style-type: none"> <li>Sprawdź ustawienia portu wyjścia alarmu.</li> </ul>
Nagrywanie na karcie Micro SD jest niemożliwe.	<ul style="list-style-type: none"> <li>Sprawdź, czy karta pamięci nie jest uszkodzona.</li> <li>Kartę Micro SD należy wymieniać wtedy, gdy urządzenie jest odłączone od zasilania.</li> </ul>
Karta Micro SD jest włożona, jednak kamera nie działa prawidłowo.	<ul style="list-style-type: none"> <li>Sprawdź, czy karta Micro SD została włożona odpowiednią stroną. Ta kamera nie gwarantuje działania karty Micro SD sformatowanej w innych urządzeniach.</li> <li>Sformatuj kartę Micro SD ponownie w menu &lt;Ustawienia&gt; → &lt;Zdarzenie&gt; → &lt;Pamięć&gt;.</li> </ul>
Nie można nagrywać w NAS.	<ul style="list-style-type: none"> <li>Upewnij się, że informacja rejestrowana w NAS jest poprawna.</li> </ul>
Raportuje że ustawienia NAS nie powiodły się.	<ul style="list-style-type: none"> <li>Upewnij się, że adres IP NAS jest poprawny.</li> <li>Upewnij się, że ID/hasło NAS są poprawne.</li> <li>Korzystając z ID NAS, upewnij się, że jest dostęp do folderu wskazanego jako podstawowy.</li> <li>Upewnij się, że SMB/CIFS nie są zaznaczone.</li> <li>Upewnij się, że adres IP NAS oraz adres IP kamery mają taki sam format. Np.) Początkowa wartość maski podsieci NAS i kamery wynosi 255.255.255.0. Jeżeli adres IP jest 192.168.20.32 adres IP NAS IP powinien zawierać się w 192.168.20.1~192.168.20.255.</li> <li>Sprawdź czy podejmowałeś próbę dostępu jako inny użytkownik bez formatowania zapisanego bądź używanego podstawowego folderu.</li> <li>Upewnij się, że wykorzystywany jest zalecany sprzęt NAS.</li> </ul>
W trybie hybrydowej palety kolorów, paleta kolorów pojawia się poza zakresem ustawień.	<ul style="list-style-type: none"> <li>Należy wziąć pod uwagę, że zakres ustawień palety kolorów hybrydowych wymaga pewnego marginesu w zakresie dokładności.</li> <li>Na paletę hybrydową mają wpływ niektóre czynniki, takie jak obiekt o niskiej emisji, źródła emisji z otoczenia, niewielkie wahania temperatury itp. Może to spowodować nieprawidłowe działanie.</li> <li>Zaleca się nie używać do ekranu z małymi wahaniami temperatury, a obszar zainteresowania powinien być ustawiony za pomocą obiektów o różnicy temperatur na ekranie.</li> </ul>
Niektóre odgłosy mogą być widoczne na ekranie.	<ul style="list-style-type: none"> <li>Biorąc pod uwagę naturę kamery termowizyjnej, po włączeniu zasilania konieczny jest czas stabilizacji. W tym czasie niektóre dźwięki mogą być widoczne na ekranie, ale zwykle znikają po około 30 minutach. Czas ten może zostać przedłużony w zależności od charakterystyki detektora.</li> </ul>



Na wszystkich etapach produkcji firma Hanwha Techwin dba o środowisko naturalne i wykonuje wiele działań dążąc do dostarczenia klientom produktów niegroźnych dla środowiska. Oznaczenie „Eco” świadczy o tym, że firma Hanwha Techwin wytwarza produkty nieszkodliwe dla środowiska oraz wskazuje, że niniejszy produkt spełnia wymagania przedstawione w dyrektywie RoHS obowiązującej w UE.



#### **Prawidłowe usuwanie produktu (zużyty sprzęt elektryczny i elektroniczny)**

To oznaczenie umieszczone na produkcie, akcesoriach lub dokumentacji oznacza, że po zakończeniu eksploatacji nie należy tego produktu ani jego akcesoriów (np. ładowarki, zestawu słuchawkowego, przewodu USB) wyrzucać wraz ze zwykłymi odpadami gospodarstwa domowego. Aby uniknąć szkodliwego wpływu na środowisko naturalne i zdrowie ludzi wskutek niekontrolowanego usuwania odpadów, prosimy o oddzielenie tych przedmiotów od odpadów innego typu oraz o odpowiedzialny recykling i praktykowanie ponownego wykorzystania materiałów.

W celu uzyskania informacji na temat miejsca i sposobu bezpiecznego dla środowiska recyklingu tych przedmiotów, użytkownicy w gospodarstwach domowych powinni skontaktować się z punktem sprzedaży detalicznej, w którym dokonali zakupu produktu, lub z organem władz lokalnych.

Użytkownicy w firmach powinni skontaktować się ze swoim dostawcą i sprawdzić warunki umowy zakupu. Produktu ani jego akcesoriów nie należy usuwać razem z innymi odpadami komercyjnymi.



#### **Sposób poprawnego usuwania baterii, w które wyposażony jest niniejszy produkt**

(Dotyczy obszaru Unii Europejskiej oraz innych krajów europejskich posiadających oddzielne systemy zwrotu zużytych baterii.)

Niniejsze oznaczenie na baterii, instrukcji obsługi lub opakowaniu oznacza, że po upływie okresu użytkowania baterie, w które wyposażony był dany produkt, nie mogą zostać usunięte wraz z innymi odpadami pochodzącymi z gospodarstw domowych. Przy zastosowaniu takiego oznaczenia symbole chemiczne (Hg, Cd lub Pb) wskazują, że dana bateria zawiera rtęć, kadm lub ołów w ilości przewyższającej poziomy odniesienia opisane w dyrektywie WE 2006/66. Jeśli baterie nie zostaną poprawnie zutylizowane, substancje te mogą powodować zagrożenie dla zdrowia ludzkiego lub środowiska naturalnego.

Aby chronić zasoby naturalne i promować ponowne wykorzystanie materiałów, należy oddzielać baterie od innego typu odpadów i poddawać je utylizacji poprzez lokalny, bezpłatny system zwrotu baterii.

