

WISENET

KAMERA SIECIOWA

Instrukcja obsługi

PNM-C9022RV



Kamera Sieciowa

Instrukcja obsługi

Prawa autorskie

©2022 Hanuha Techwin Co., Ltd. Wszelkie prawa zastrzeżone.

Znaki towarowe

Wszystkie znaki handlowe wymienione w niniejszym dokumencie są zastrzeżone. Nazwa niniejszego produktu i inne znaki handlowe wymienione w niniejszym podręczniku są zastrzeżonymi znakami handlowymi odpowiednich właścicieli.

Ograniczenia

Prawa autorskie do tego dokumentu są zastrzeżone. Kopiowanie, rozpowszechnianie lub modyfikowanie treści niniejszego dokumentu, częściowo lub w całości, bez formalnego zezwolenia, jest zabronione.

Wyłączenie odpowiedzialności

Firma Hanuha Techwin przedsięwzięła wszelkie wysiłki, aby zapewnić spójność i poprawność treści niniejszej publikacji, ale nie zapewnia formalnych gwarancji. Użytkownik bierze pełną odpowiedzialność za stosowanie tego dokumentu i wyniki rezultaty. Firma Hanuha Techwin zastrzega sobie prawo do zmiany treści tego dokumentu bez uprzedzenia.

- ※ Konstrukcja i dane techniczne urządzenia mogą ulec zmianie bez powiadomienia.
- ※ Początkowym ID administratora jest "admin" a hasło powinno zostać ustawione podczas pierwszego logowania.
Dla zabezpieczenia informacji i zapobieżenia szkodom, hasło należy zmieniać co trzy miesiące.
Proszę pamiętać, że odpowiedzialność za bezpieczeństwo i wszelkie szkody wynikające z braku dbałości o hasło.

WAŻNE ZALECENIA DOTYCZĄCE BEZPIECZEŃSTWA

1. Należy przeczytać poniższe zalecenia.
2. Należy zachować je do wglądu.
3. Należy przeczytać wszystkie ostrzeżenia.
4. Należy przestrzegać wszystkich zaleceń.
5. Nie używać urządzenia w pobliżu wody.
6. Zabrudzoną powierzchnię produktu wyczyść miękką, suchą szmatką lub wilgotną szmatką. (Nie używaj żadnych detergentów ani produktów kosmetycznych zawierających alkohol, rozpuszczalniki, surfaktanty lub substancje oleiste, ponieważ mogą one spowodować odkształcenie lub uszkodzenie produktu).
7. Nie blokować żadnych otworów wentylacyjnych. Montować zgodnie z instrukcją producenta.
8. Nie montować w pobliżu źródeł ciepła takich jak grzejniki, kratki nagrzewnic lub innych urządzeń (w tym wzmacniaczy) emitujących ciepło.
9. Nie lekceważyć zabezpieczenia wynikającego ze stosowania wtyczek spolaryzowanych lub z uziemieniem. Wtyczka spolaryzowana ma dwa bolce, z których jeden jest szerszy od drugiego. Wtyczka z uziemieniem ma trzy bolce, z czego jeden jest uziemiający. Szerszy lub odpowiednio trzeci bolec stosuje się w celu zapewnienia bezpieczeństwa. Jeśli dostarczona wtyczka nie pasuje do gniazda, skontaktuj się z elektrykiem w celu wymiany przestarzałego gniazda.
10. Przewód zasilający przy wtyczkach, oprawach oraz w miejscach, gdzie wystają one z urządzenia należy zabezpieczyć przed możliwością nadeptnięcia lub przyciśnięcia.
11. Używać wyłącznie elementów dodatkowych/akcesoriów zalecanych przez producenta.
12. Kamery należy używać tylko z wózkiem, podstawą, statywem, uchwytem lub stołem zalecanym przez producenta lub sprzedawanym z kamerą. W przypadku użycia wózka podczas przemieszczania zestawu wózek-urządzenie należy zachować ostrożność, aby uniknąć obrażeń spowodowanych jego wywróceniem.
13. W czasie burzy z wyładowaniami atmosferycznymi lub w przypadku nieużywania urządzenia przez dłuższy czas należy odłączyć urządzenie od zasilania.
14. Wszelkie naprawy należy zlecać wykwalifikowanemu personelowi serwisu. Naprawy są konieczne gdy urządzenie zostało uszkodzone w jakikolwiek sposób, np. gdy uszkodzony jest przewód zasilający lub wtyczka, do środka urządzenia przedostał się płyn lub ciała obce, urządzenie miało kontakt z deszczem lub wilgocią, nie funkcjonuje normalnie lub spadło.
15. Ten produkt jest przeznaczony do zasilania z wymienionego zasilacza oznaczonego jako „Class 2” lub „LPS” lub „PS2” o napięciu znamionowym 12 V DC, 1,83 A / PoE (53 V), 0,47 A.
16. Ten produkt jest przeznaczony do zasilania przez izolację.
17. Użycie zbyt dużej siły podczas instalacji produktu może doprowadzić do uszkodzenia i nieprawidłowego działania kamery. Instalacja produktu przy użyciu siły i nieodpowiednich narzędzi może doprowadzić do jego uszkodzenia.
18. Produktu nie należy instalować w miejscu, w którym mogą występować lub powstawać substancje chemiczne lub mgły olejowe. Oleje jadalne, takie jak olej sojowy, mogą uszkodzić lub odkształcić produkt, w związku z czym nie należy instalować go w kuchni lub w pobliżu blatu kuchennego. W przeciwnym razie produkt może ulec uszkodzeniu.
19. Podczas instalacji produktu należy uważać, aby jego powierzchnia nie została zabrudzona substancjami chemicznymi. Niektóre substancje chemiczne zawierające rozpuszczalniki lub kleje mogą powodować poważne uszkodzenie powierzchni produktu.
20. W przypadku instalacji lub demontażu produktu w sposób inny niż zalecany nie można zagwarantować prawidłowego działania funkcji i wydajności produktu. Zainstaluj produkt, zapoznając się z rozdziałem „Instalacja i podłączanie (Installation and connection)” w podręczniku użytkownika.



21. Instalacja lub eksploatacja produktu w wodzie może doprowadzić do jego poważnego uszkodzenia.
22. Zniekształcenie ekranu może wystąpić poza odległością od obiektu.
23. Przy dostępie do multi-kanalów (Kanał 1-3), z ustawionych 20fps mogą spaść 1 lub 2 fps.
24. Podczas kodowania może wystąpić fluktuacja fps w czasie rzeczywistym ± 1 fps.
25. To urządzenie zostało zweryfikowane przy użyciu kabla STP. Zalecane jest użycie odpowiedniego uziemienia GND i kabla STP w celu skutecznej ochrony produktu i mienia przed przepięciami przejściowymi, piorunami i przerwami w komunikacji.
26. Wydajność zszywania zostanie zoptymalizowana dla rozdzielczości 8 MP po wprowadzeniu produktu na rynek. Należy pamiętać, że w przypadku użycia niższej rozdzielczości wydajność zszywania może ulec pogorszeniu.
27. Podczas regulacji obrazu dla każdego kanału, jeśli obraz zostanie przesunięty maksymalnie w każdym kierunku, może wystąpić rozmycie obrazu. Regulacja obrazu w przeciwnym kierunku może rozwiązać problem rozmycia obrazu.

OSTRZEŻENIE

ABY ZMNIJSZYĆ RYZYKO POŻARU LUB PORAŻENIA PRĄDEM ELEKTRYCZNYM, NIE NALEŻY WYSTAWIAĆ URZĄDZENIA NA DZIAŁANIE WODY ANI WILGOCI. DO NOT INSERT ANY METALLIC OBJECT THROUGH THE VENTILATION GRILLS OR OTHER OPENINGS ON THE EQUIPMENT.

Nie należy narażać urządzenia na kapanie lub rozlewanie płynów. Na urządzeniu nie należy stawiać przedmiotów wypełnionych cieczą np. wazonów.

Aby zapobiec obrażeniom, urządzenie należy dobrze przymocować do ściany/sufitu, zgodnie z instrukcjami montażu.

UWAGA

	UWAGA NIEBEZPIECZEŃSTWO PORAŻENIA PRĄDEM. NIE OTWIERAĆ	
UWAGA : ABY ZMNIJSZYĆ RYZYKO PORAŻENIA PRĄDEM NIE USUWAĆ OBUDOWY (ANI CZĘŚCI TYLNEJ). NIE MA CZĘŚCI PRZEZNACZONYCH DO NAPRAWY PRZEZ UŻYTKOWNIKA. NALEŻY SKONTAKTOWAĆ SIĘ Z WYKWALIFIKOWANYM PERSONELEM SERWISU.		

WYJAŚNIENIE SYMBOLI GRAFICZNYCH



Równoboczny trójkąt ostrzegawczy ze znakiem błyskawicy zakończony strzałką przestrzega przed "niebezpiecznym napięciem" wewnątrz urządzenia, które może mieć wystarczająco wysokie natężenie, aby stanowić zagrożenie porażenia prądem elektrycznym.



Trójkąt równoboczny z wykrzyknikiem to symbol wskazujący, że dokumentacja dołączona do urządzenia zawiera ważne instrukcje dotyczące obsługi i konserwacji (serwisowania).

Klasa I konstrukcji

Urządzenie z konstrukcją KLASA I należy podłączać do gniazda SIECI ELEKTRYCZNEJ za pomocą zabezpieczonych przewodów uziemiających.

Akumulator

Akumulatorów (znajdującego się w urządzeniu zestawu akumulatorów lub akumulatora) nie należy wystawiać na działanie zbyt wysokiej temperatury, np. promieni słonecznych, ognia itp.

Nie można wymienić baterii.

Odlączenie urządzenia

Jeśli urządzenie jest uszkodzone, odłącz je z sieci zasilającej. Wezwij także lokalnego technika serwisowego.

Jeśli urządzenie jest używane poza granicami Stanów Zjednoczonych, może być stosowane ze wtyczkami z kodami atestów odpowiednich urzędów.

UWAGA

Istnieje ryzyko eksplozji, jeśli użyto baterii niewłaściwego typu.

Zużyte baterie utylizować zgodnie z zaleceniami.

Poniższe instrukcje serwisowania są przeznaczone wyłącznie na użytek wykwalifikowanych pracowników serwisu.

Ze względu na zagrożenie porażeniem prądem elektrycznym osoby nieposiadające odpowiednich kwalifikacji nie powinny wykonywać czynności serwisowych innych niż opisane w poniższej instrukcji.

Należy doprowadzać zasilanie wejściowe tylko do jednej kamery i nie należy do niego podłączać innych urządzeń.

Przed podłączeniem listwy zaciskowej zasilania należy najpierw wyciągnąć wtyczkę z gniazdko.

Po otwarciu nowego opakowania produktu (lub podczas pierwszego użycia produktu) na szybie aparatu może zebrać się wilgoć. Nagromadzona wilgoć znika w sposób naturalny w ciągu kilku godzin po włączeniu.

Nie wolno arbitralnie poluzowywać ani dokręcać zastawki.

ITE należy podłączać tylko do sieci PoE+ bez trasowania do zewnętrznego zakładu.

Należy uważnie przeczytać poniższe zasady bezpieczeństwa.

- Nie należy umieszczać tego urządzenia na nierównej powierzchni.
- Urządzenia nie należy instalować na powierzchni wystawionej bezpośrednio na działanie promieni słonecznych, w pobliżu grzejników lub w miejscach o bardzo niskiej temperaturze.
- Nie umieszczać urządzenia w pobliżu materiałów przewodzących.
- Nie należy samodzielnie podejmować prób naprawy urządzenia.
- Na urządzeniu nie należy stawiać pojemników z wodą.
- Produktu nie należy instalować w pobliżu urządzeń emitujących pola magnetyczne.
- Nie zasłaniać otworów wentylacyjnych.
- Na urządzeniu nie należy kłaść ciężkich przedmiotów.
- Podczas instalacji i demontażu kamery należy używać rękawic ochronnych. Wysoka temperatura powierzchni produktu może spowodować poparzenia ciała.

Instrukcja obsługi zawiera wytyczne dotyczące użytkowania produktu.

W niniejszej instrukcji obsługi informacje są oznaczone jako.

- Informacje dodatkowe : wytyczne dotyczące użytkowania produktu
 - Uwaga : informacje o występowaniu ryzyka uszkodzenia produktu lub obrażenia użytkownika w wyniku nieprzestrzegania instrukcji
- ※ W celu zapewnienia bezpieczeństwa przed rozpoczęciem korzystania z urządzenia należy zapoznać się z poniższą instrukcją obsługi i przechowywać ją w bezpiecznym miejscu.

Nie gwarantujemy jakości produktów innych firm (np. soczewek, akcesoriów), które kupowane są osobno.

W niektórych środowiskach montażowych mogą wystąpić zakłócenia w komunikacji radiowej. W przypadku wystąpienia zakłóceń fal elektromagnetycznych między produktem a urządzeniem komunikacji radiowej zaleca się zachowanie pewnej odległości między nimi lub zmianę kierunku anteny odbiorczej.

SPIS TREŚCI

INFORMACJE OGÓLNE

3

- 3 Ważne zalecenia dotyczące bezpieczeństwa
- 6 Zalecane Specyfikacje Komputera PC
- 6 Specyfikacja Zalecanych Kart Micro SD/SDHC/SDXC
- 6 Specyfikacja zalecana przez NAS
- 6 Co znajduje się w opakowaniu
- 7 Opcjonalne akcesoria montażowe
- 8 Spojrzenie na Kamery

INSTALACJA I PODŁĄCZANIE

10

- 10 Instalacja
- 19 Podłączanie Innego Urządzenia

POŁĄCZENIE SIECIOWE I KONFIGURACJA

23

- 23 Podłączanie Kamery Bezpośrednio do Sieci Lokalnej
- 23 Podłączanie Kamery Bezpośrednio do Modemu DSL/telewizji Kablowej Opartego na Protokole DHCP
- 24 Korzystanie z programu Device Manager
- 24 Automatyczne wyszukiwanie kamery
- 24 Konfigurowanie adresu IP
- 25 Ręczna rejestracja kamery
- 25 Automatyczna konfiguracja IP
- 26 Konfigurowanie Przekazywania Zakresu Portów (Mapowania Portów)
- 27 Podłączanie do Kamery za Pomocą Udostępnionego Lokalnego Komputera
- 27 Podłączanie do Kamery ze Zdalnego Komputera Przez Internet

PRZEGLĄDARKA INTERNETOWA

28

- 28 Podłączanie do Kamery
- 29 Ustawienia hasła
- 29 Logowanie
- 29 Ustawianie przeglądarki internetowej kamery

DODATEK

30

- 30 Rozwiązywanie Problemów

ZAŁECANE SPECYFIKACJE KOMPUTERA PC

- Procesor: Intel(R) Core(TM) i7 3.4 GHz lub wyższy
- Pamięć RAM: 8 GB lub więcej
- Zalecana przeglądarka: Chrome
- Obsługiwane przeglądarki: Chrome, Safari, Firefox, MS Edge(chromium based)
- Obsługiwany system operacyjny: Windows, Mac, Linux, Android, iOS, Chrome
- Weryfikacja środowiska
 - Windows 10: Google Chrome w wersji 80 lub nowszej, Firefox w wersji 72 lub nowszej, MS Edge w wersji 83 lub nowszej
 - Mac 10.13/14: Safari w wersji 11.0.1 lub nowszej

※ Wydajność odtwarzania wideo w przeglądarce internetowej zależy od wydajności procesora i karty graficznej użytkownika.

SPECYFIKACJA ZALECANYCH KART MICRO SD/SDHC/SDXC

- Zalecana pojemność: Zalecana pojemność: od 16 do 256 GB (Wymagany typ MLC lub 3D TLC)
- Zaleceni producenci: SanDisk, Transcend, Samsung
- Rodzaj produktu: Wysoka wytrzymałość, profesjonalna wytrzymałość
- Zgodność zależy od producentów i typów kart.
- Zalecane jest użycie karty pamięci o pojemności co najmniej 16 GB, zgodnej ze specyfikacją 3 klasy UHS (typ MLC).



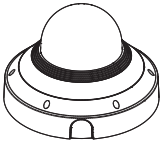
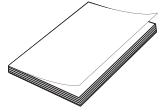
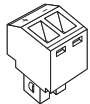
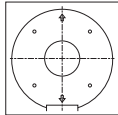

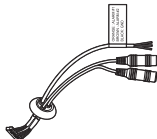

- Karta Micro SD może obsługiwać do 512 GB, jeśli używane są dwa wejścia. Każde wejście obsługuje do 256 GB a jedno wejście nie może samo obsługiwać 512 GB.


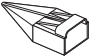
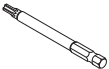
SPECYFIKACJA ZALECANA PRZEZ NAS

- Zalecana pojemność: Zalecane jest 200GB lub więcej.
- Dla tej kamery zalecane jest wykorzystanie NAS z następującą specyfikacją fabryczną.
Zalecane produkty : QNAP NAS, Synology NAS

CO ZNAJDUJE SIĘ W OPAKOWANIU

Należy sprawdzić, czy w opakowaniu znajduje się kamera oraz wszystkie akcesoria. (Akcesoria nie są identyczne i zależą od kraju sprzedaży)

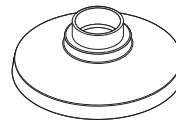
Wygląd	Nazwa elementu	Liczba	Opis
	Kamera	1	
	Skrócona instrukcja obsługi (Opcjonalny)	1	
	Terminal zasilania	1	Podłączony do portu zasilania (DC 12V)
	Szablon	1	Instrukcja montażu urządzenia
	Kabel zasilający	1	Służy do podłączenia do listwy zaciskowej zasilania
	Kabel audio/alarm	1	Podłączyć do portu audio i alarm
	Tuleja do kabla	1	Dodatkowa tuleja do instalacji kabla sieciowego.

Wygląd	Nazwa elementu	Liczba	Opis
	Śruby	4	Śruby używane do montażu kamery na zawieszce, GangBox itd.
	Narzędzie do instalacji nasadki	1	Służy do podłączenia kabla RJ45
	Końcówka wiertarki	1	Używana do demontażu i montażu pokrywy kopułki oraz do instalacji kamery.

 ■ W przypadku wkrętów samogwintujących należy użyć śrub M4, L30 lub wyższych.

OPCJONALNE AKCESORIA MONTAŻOWE

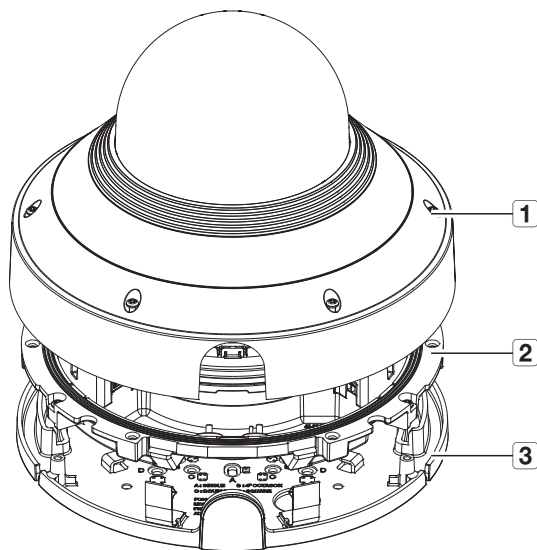
Dostępne są w sprzedaży odpowiednie opcjonalne akcesoria.



Montaż wiszący	Wszystko
SBP-276HMW	<p>* Ten uchwyt może być używany po przymocowaniu do wieszaka</p> <p>SBP-300LMW (Montaż na balustradzie)</p> <p>SBP-156LMW (Montaż na balustradzie)</p> <p>SBP-300CMW (Montaż na suficie)</p> <p>SBP-156CMW (Montaż na suficie)</p> <p>SBP-300WMW (Montaż na ścianie)</p> <p>SBP-300WMW1 (Montaż na ścianie)</p> <p>SBP-300NBW (Skrzynka instalacyjna)</p> <p>SBP-300BW (Podstawa do montażu ściennego)</p> <p>SBP-300PMW1 (Montaż na słupku)</p> <p>SBP-300KMW1 (Montaż na rogu)</p>

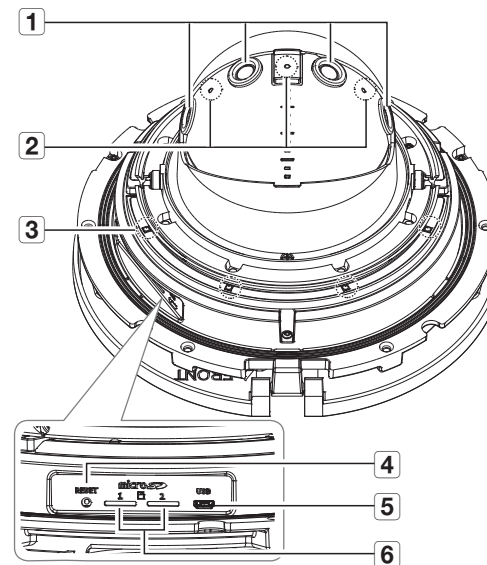
SPOJRZENIE NA KAMERĘ

Wygląd



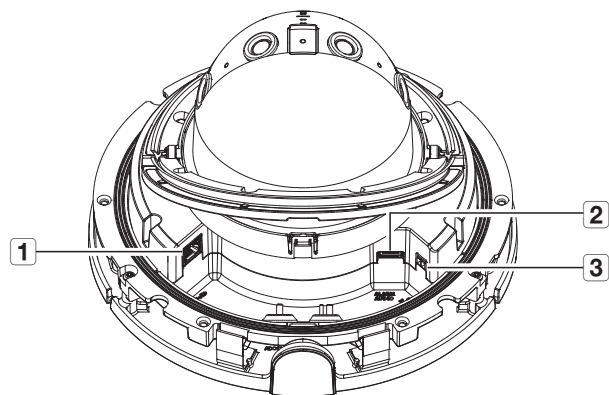
Element	Opis
1 Pokrywa kopułkowa	Oslona chroniąca obiektyw i urządzenie główne.
2 Korpus kamery	Część korpusu, w której znajdują się obiektyw kamery i zaciski przyłączeniowe.
3 Płytkę montażową	Płytkę, która mocuje kamerę podczas montażu do sufitu lub mocowania do sprzedawanego oddzielnie uchwyty.

Komponentowy (Przód)



Element	Opis
1 Obiektyw	4 obiektywy kamer tworzą obraz panoramiczny.
2 Czujnik oświetlenia	Wykrywa natężenie światła i steruje diodą podczerwieni.
3 Dioda podczerwieni	Diody podczerwieni są sterowane za pomocą czujnika oświetlenia.
4 Przycisk Reset	Ten przycisk przywraca wszystkie ustawienia kamery do wartości domyślnych. Naciśnij i przytrzymaj przez około 5 sekund, aby uruchomić system ponownie. ■ W przypadku zresetowania kamery ustawienia sieciowe zostaną dostosowane tak, aby możliwe było włączenie protokołu DHCP. Jeśli w sieci nie ma serwera DHCP, należy uruchomić program Device Manager, aby zmienić podstawowe ustawienia sieciowe, takie jak adres IP, maska podsieci, brama itp., zanim będzie można połączyć się z siecią.
5 Port MICRO USB	Port umożliwiający podłączenie klucza sprzętowego WiFi. Video przedstawiające instalację można odtworzyć za pośrednictwem aplikacji zainstalowanych w smartfonie. Więcej informacji zawiera rozdział „Łączenie z siecią WiFi” na stronie 20. ■ Klucz WiFi i adapter OTG są sprzedawane osobno.
6 Gniazdo na kartę Micro SD	Komora na kartę Micro SD.

Komponentowy (Tył)



Element	Opis
1 Terminal połączenia PoE+	Ten port łączy zasilanie i sieć za pośrednictwem iniektora PoE+.
2 Port kabla audio/alarmu	Podłączyć do tego portu kabel audio i alarmu z zewnętrznych urządzeń alarmu/mikrofonu/głośnika.
3 Gniazda Zasilania (DC 12V)	Port do terminalu zasilania.

INSTALACJA

- ! Kamera jest wodoodporna i spełnia wymogi IP66, z wyłączeniem przyłącza zewnętrznego kabla. Zaleca się montaż tego urządzenia pod okapem dachu, tak aby uchronić kabel przed działaniem warunków zewnętrznych.

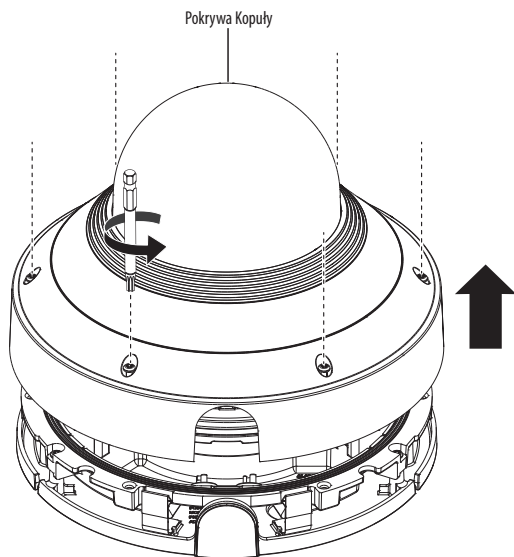
Środki ostrożności przed montażem

Przed przystąpieniem do montażu kamery należy przeczytać poniższe instrukcje:

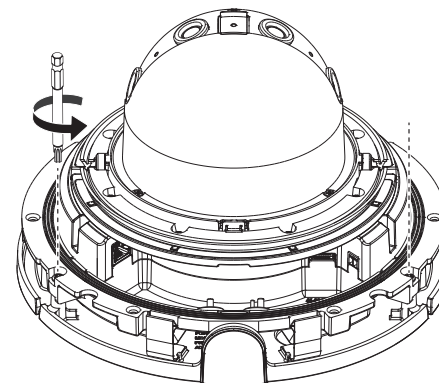
- Umieścić w miejscu (sufit lub ściana), które wytrzyma pięciokrotny ciężar kamery z uchwytem instalacyjnym.
- Zmiażdżone lub "gole" przewody mogą być przyczyną uszkodzenia urządzenia lub pożaru.
- Ze względów bezpieczeństwa nie należy dopuszczać innych osób w pobliżu miejsca montażu. Na wszelki wypadek należy również odsunąć rzeczy osobiste personelu.
- Użycie zbyt dużej siły w celu montażu może doprowadzić do uszkodzenia kamery z powodu jej nieprawidłowego działania. Montaż przy użyciu siły i nieodpowiednich narzędzi może doprowadzić do uszkodzenia produktu.

Demontaż

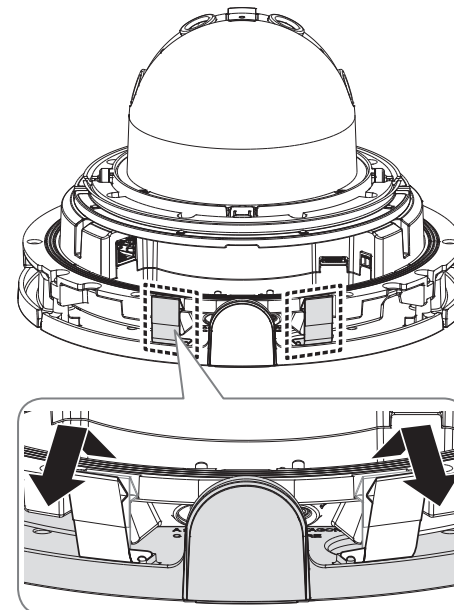
1. Zdemontować pokrywę kopułki, odkręcając jej śrubę mocującą. W tym celu należy wykręcić ją przeciwnie do ruchu wskazówek zegara przy użyciu końcówki do wkrętarki dołączonej do zestawu.
 - Nie ma potrzeby całkowitego odkręcania śrub.



2. Poluzować śrubę mocującą korpus kamery.
 - Nie musisz całkowicie wykręcać śrub.

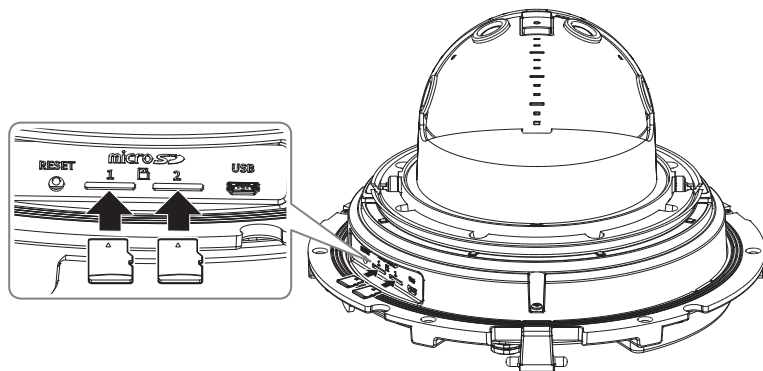


3. Zdejmij korpus kamery i płytkę montażową, przeciągając zacisk montażowy, jak pokazano na rysunku.



Wkładanie karty Micro SD

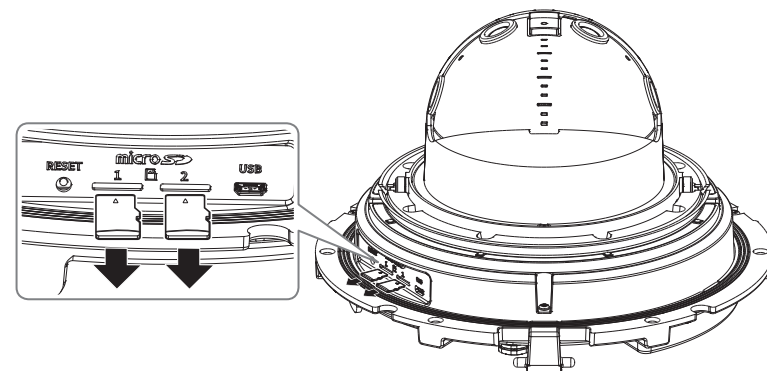
1. Zdejmij osłonę kopuły kamery.
2. Umieść kartę Micro SD w kierunku wskazywanym przez strzałkę na rysunku.



- ! ■ Przed instalacją kamery należy włożyć kartę Micro SD, gdy źródło zasilania i korpus są rozdzielone.
- Nie wolno na siłę wkładać karty Micro SD w odwrotnym kierunku. Może się uszkodzić lub spowodować uszkodzenie produktu.
- W przypadku deszczu lub wysokiej wilgotności wkładanie i wyjmowanie karty Micro SD nie jest zalecane.
- Pokrywa produktu powinna być zdemonstowana w ciągu maksymalnie 5 minut. W przeciwnym razie wystąpi ryzyko skraplania się pary wodnej we wnętrzu urządzenia.
- Podczas instalacji/wyjmowania karty Micro SD należy pamiętać o ustawieniu korpusu produktu na płaskim gruncie przed rozpoczęciem użytkowania, aby zapobiec upadnięciu i uszkodzeniu jakichkolwiek części.

Wymowanie karty Micro SD

Aby wysunąć kartę z gniazda, delikatnie naciśnij wystającą jej część tak, jak to jest widoczne na schemacie.

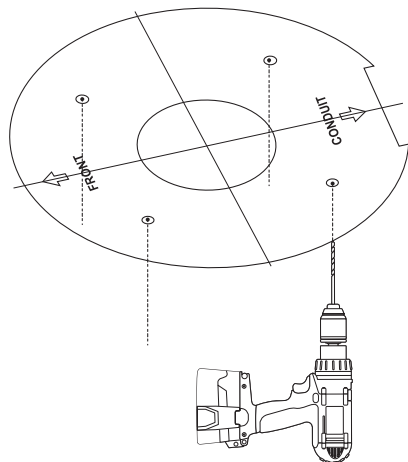


- ! ■ Przed wyjęciem karty Micro SD w obszarze <Ustawienia (⚙️)>-<Zdarzenie>-<Pamięć> dla urządzenia wybierz ustawienie <Wyl.>, naciśnij przycisk [Zastosuj] i wyłącz kamerę.
- W przypadku wyłączenia kamery lub wyjęcia karty Micro SD, która zawiera dane z produktu, dane te mogą ulec utracie lub zniszczeniu.

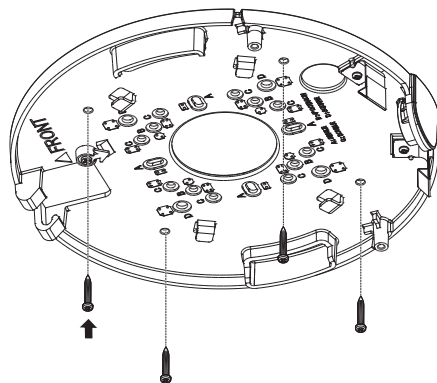
Instalacja (płytkę montażową)

[Bezpośrednia instalacja na suficie]

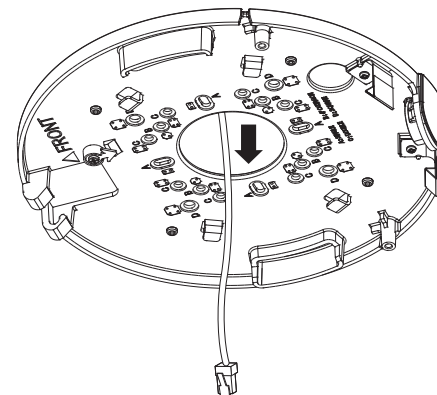
1-1. Przymocuj szablon montażowy na żądanej powierzchni i wywierć otwory na śruby i kable.



1-2. Zamocuj płytkę montażową za pomocą odpowiednich śrub.



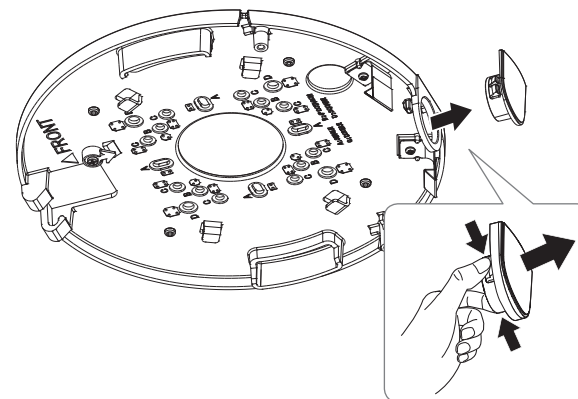
1-3. Wyciągnij niezbędne kable z kabli sieci/zasilania/audio/alarmu przez otwór w płycie montażowej.



[Instalacja z użyciem rurki]

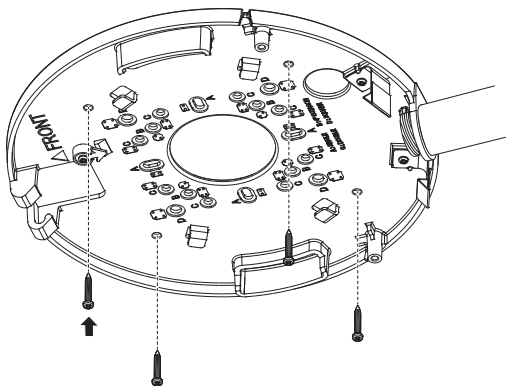
2-1. Przymocuj szablon instalacyjny i wywierć otwory na śruby i kable.

2-2. Odczep pokrywę rurki od płytki montażowej naciskając na boki.

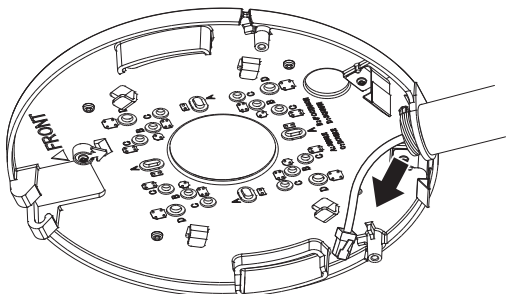


2-3. Ustaw rurkę na płytce montażowej.

2-4. Zamocuj płytkę montażową za pomocą odpowiednich śrub.



2-5. Wyciągnij niezbędne kable z kabli sieci/zasilania/audio/alarmu przez rurkę.

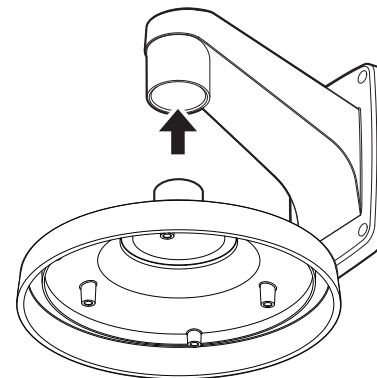


[Montowanie do zasilacza (kupowany oddzielnie)]

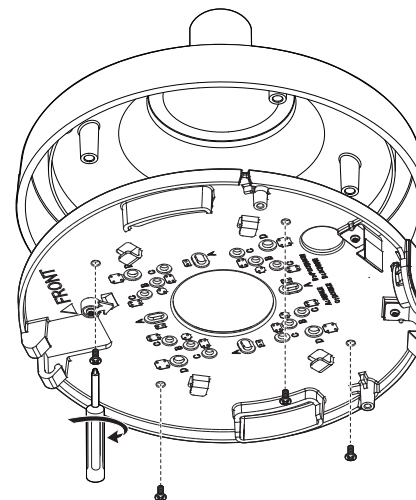
Wybierz i kup wymaganą opcję z poniższych (kupowane oddzielnie), w zależności od miejsca montażu lub własnych preferencji.

3-1. Przymocuj wiszące mocowanie do adaptera do montażu na ścianie.

- Adaptery do montażu na ścianie i wiszące mocowania sprzedawane są osobno.

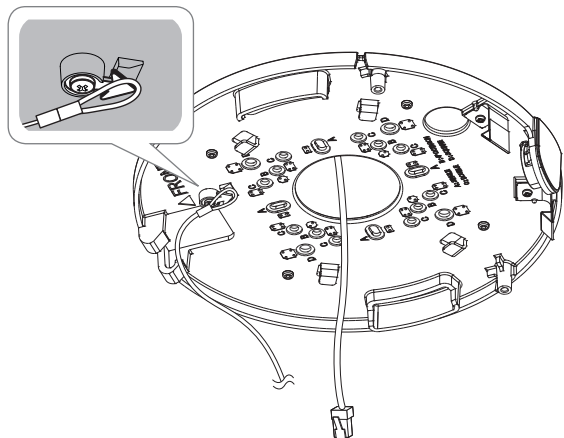


3-2. Połącz płytkę montażową z uchwytem wiszącym.

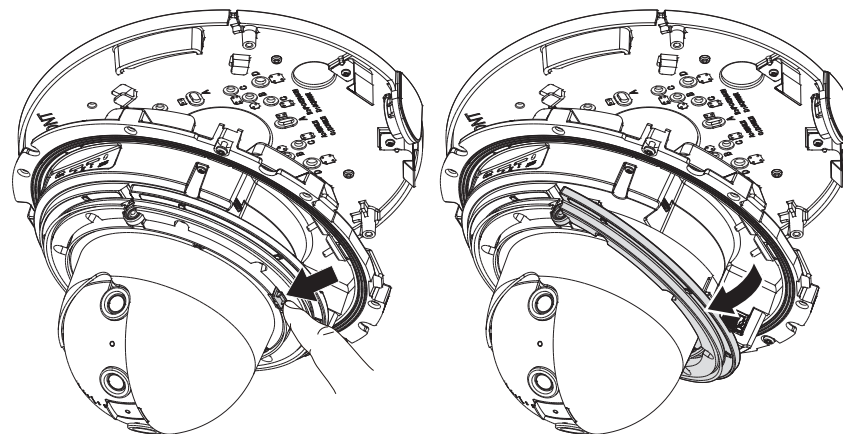


Instalacja (korpus kamery i pokrywa kopuły)

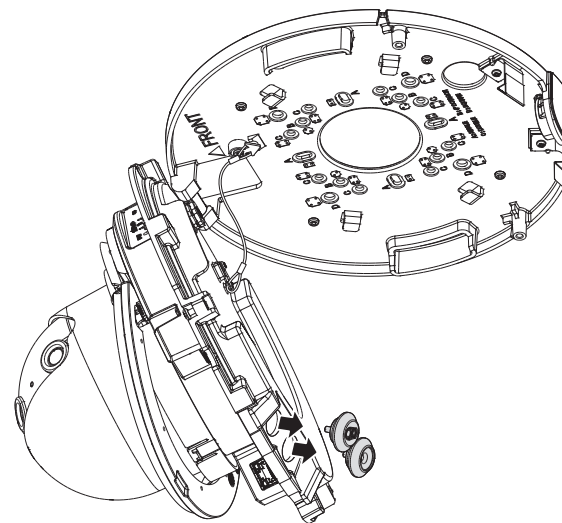
1. Podłącz kabel zabezpieczający.



3. Pociągnij osłonę kabla w korpusie kamery, aby ją otworzyć, jak pokazano na poniższym rysunku.

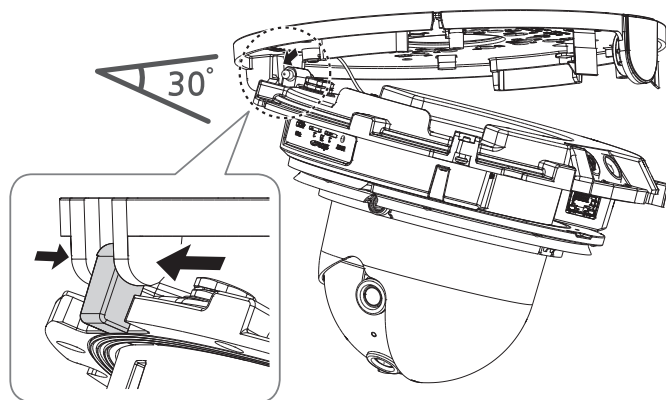


4. Wyciągnij przepusty kablowe z korpusu kamery.



2. Zamocuj korpus kamery na płytce montażowej.

- Zamocuj go tak, aby pasował do zawiasów, jak pokazano na obrazku.



[Instalacja kabli sieci/zasilania]

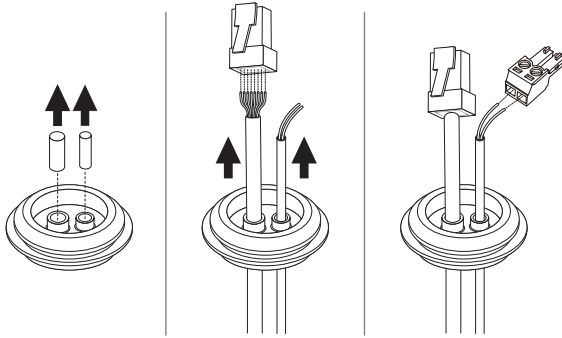
! Użyj tulei kablowej zgodnej z podłączanym kablem sieciowym.

- Kamera: użyj kabla o średnicy Ø5 do 6,5
- Komponenty: użyj kabla o średnicy Ø7 do 8,5

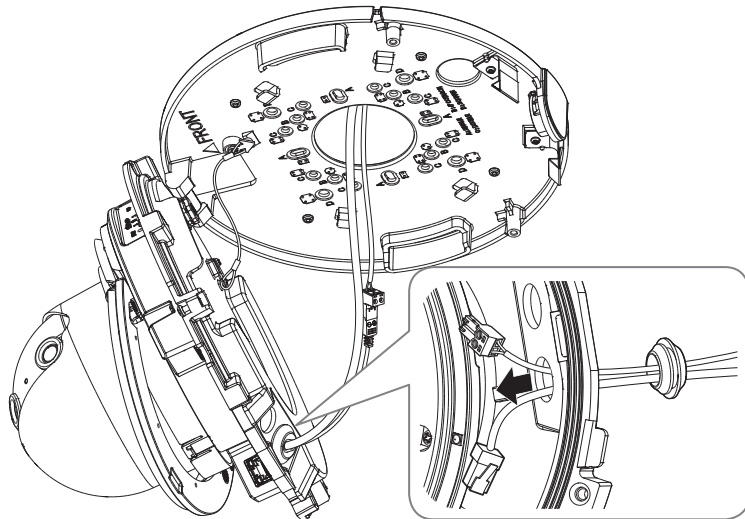
5-1. Wyciągnij wytłoczone części tulei kablowej, które mają być używane.

5-2. Przeprowadź kabel sieciowy przez duży otwór w tulei kablowej i podłącz do złącza kabla sieciowego.

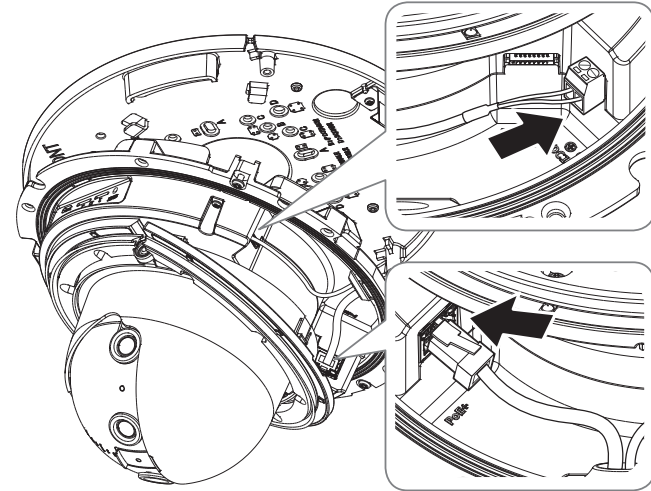
5-3. (Korzystanie z zasilania) Przeprowadź kabel zasilający przez mały otwór w tulei kablowej i podłącz go do dostępnego bloku zacisków.



5-4. Zamontuj przepust kablowy do korpusu kamery.



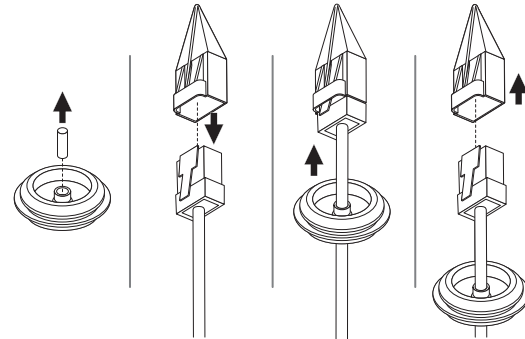
5-5. Podłącz złącze kabla sieciowego do portu połączeniowego PoE+ i podłącz blok zacisków zasilania do portu wejściowego zasilania.



[Instalacja kabla sieciowego] (IP66)

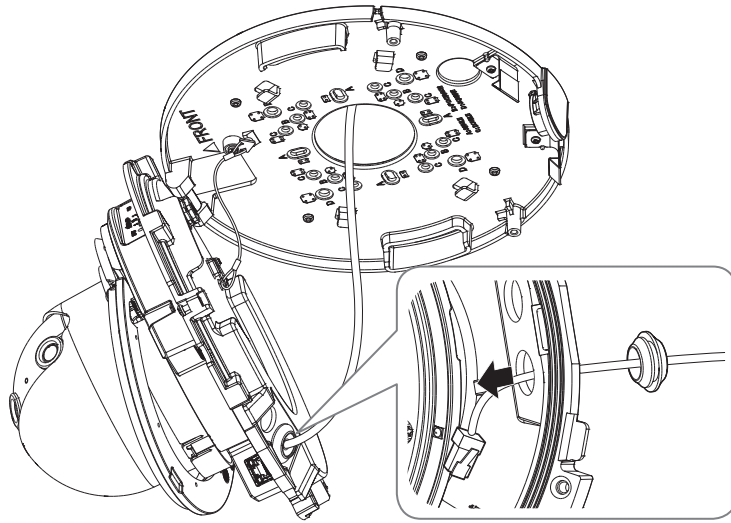
6-1. Wyciągnij wytłoczoną część dostępnej 1-otworowej tulei kablowej.

6-2. Użyj narzędzia do montażu nasadek, aby poprowadzić kabel sieciowy przez tuleję.



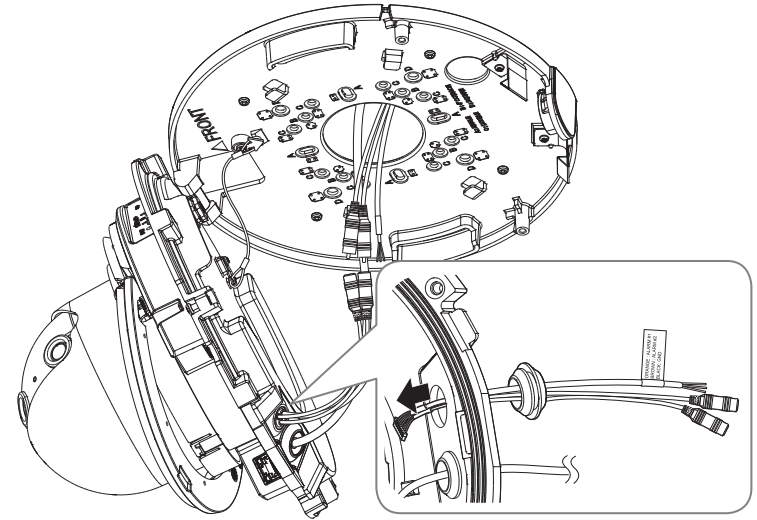
instalacja i podłączenie

6-3. Zamontuj przepust kablowy do korpusu kamery.

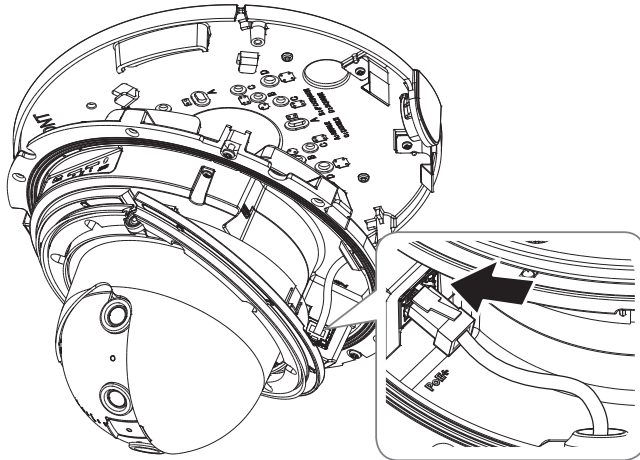


[Instalacja kabli audio/alarmu]

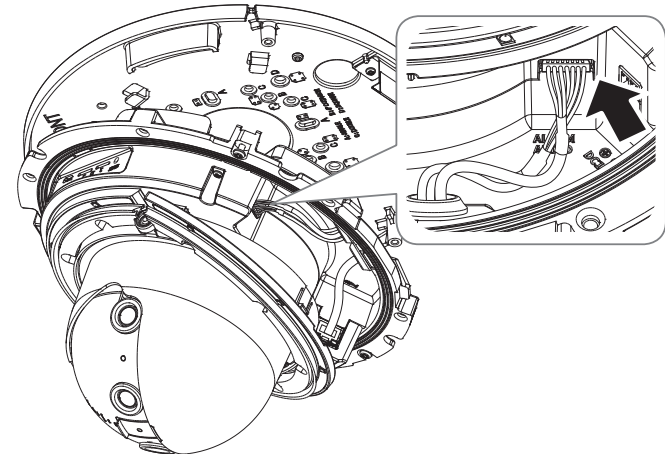
7. Podłącz przepust kablowy dostarczonego kabla audio/alarm do korpusu kamery.



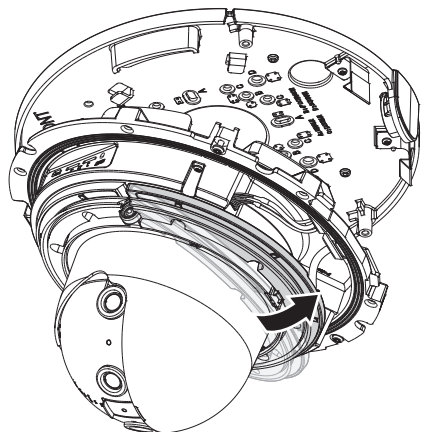
6-4. Podłącz wtyczkę kabla sieciowego do portu PoE+ kamery.



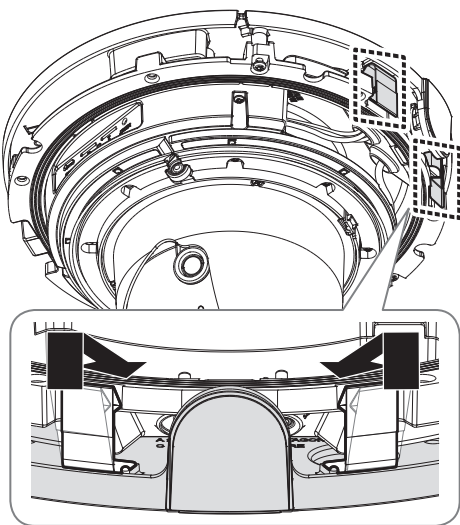
8. Podłącz złącze kabla audio/alarm do portu połączeniowego.



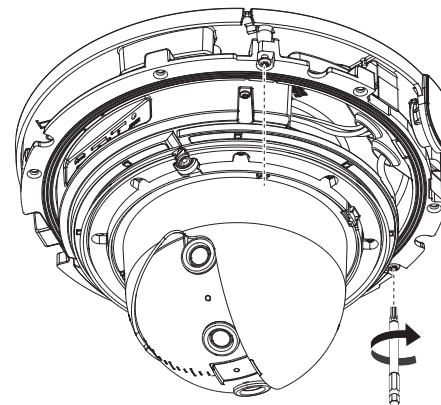
9. Po wykonaniu wszystkich połączeń kablowych podnieś pokrywę kabli i zamknij ją tak, aby zamek się zatrzasnął.



10. Unieś korpus kamery i pchnij zaciski montażowe, aż słychać będzie zatrzaśnięcie.



11. Za pomocą śrub mocujących na korpusie kamery przymocuj korpus kamery do płytki montażowej.

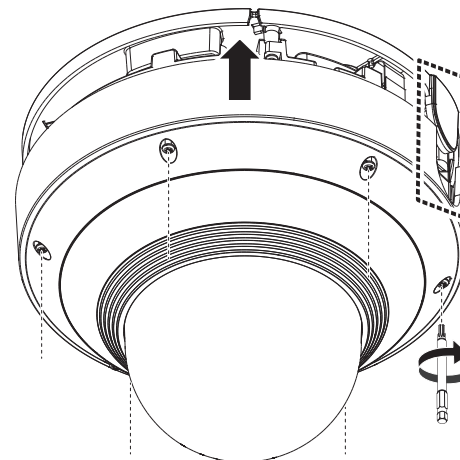


12. Ustaw obiektyw w wybranym kierunku, zapoznając się z opisem w rozdziale, **Ustawianie kierunku monitorowania kamery**. (Strona 18)

- Po wychyleniu obiektywu może zająć konieczność ustawienia go, ponieważ obiektyw może zasłaniać ekran.

13. Zamontuj pokrywę kopułki.

- Podczas montażu osłony kopuły wyrównaj część osłony rurki, aby ją zamontować.
- Aby mieć pewność, że obudowa będzie wodoszczelna, mocno dokręć śruby mocujące przy użyciu końcówki wkrętaka.

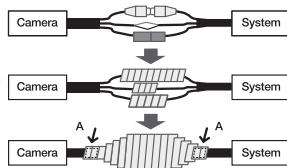


Montaż na zewnątrz budynku

W przypadku montażu na zewnątrz budynku, kamerę należy uszczelnić wodoszczelną taśmą z kauczuku butylowego dostępną w sklepach, tak aby woda nie dostawała się przez zamocowany na zewnątrz kabel.

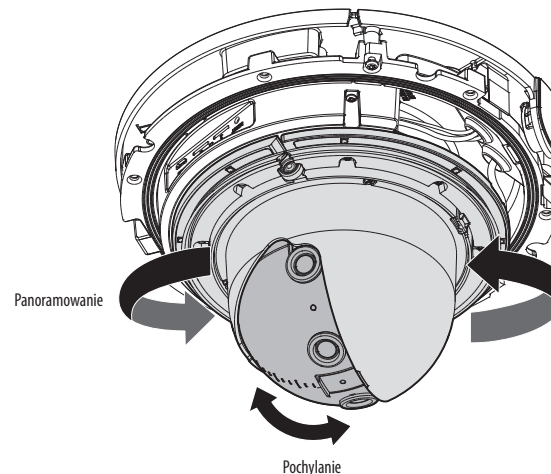
1. Podłączyć kable: zasilania, I/O, oraz sieci.

2. Taśmą wodoszczelną (z kauczuku butylowego) owinać osłonkę czarnego kabla (Obszar A) oraz obszar złącza kabla, tak aby powstała zakładka szeroka na ponad połowę szerokości użytej taśmy butylowo-kauczukowej.



- Jeśli osłonka kabla nie jest właściwie uszczelniona, może to być bezpośrednią przyczyną przecieku. Zapewnić szczelność kabla przez ściśle owinięcie jego taśmą.
- Taśma butylowo-kauczukowa jest wykonana z kauczuku butylowego, który można rozciągnąć do jego dwukrotnej pierwotnej długości.


Regulacja kierunku monitorowania kamery



■ Ustawianie kierunku monitorowania

Kierunek kamery można wyregulować dopiero, gdy kamera jest zamocowana na suficie. Wtedy obrót głównego korpusu kamery w lewo i w prawo zwie się PAN, a ustawienie kąta kamery zwie się PRZECHYL.

- Efektywny zakres panoramowania to łącznie 360 stopni.
- Efektywny zakres pochylania to łącznie 65 stopni.

-  Zwrócić uwagę na orientację przestrzenną zespołu.

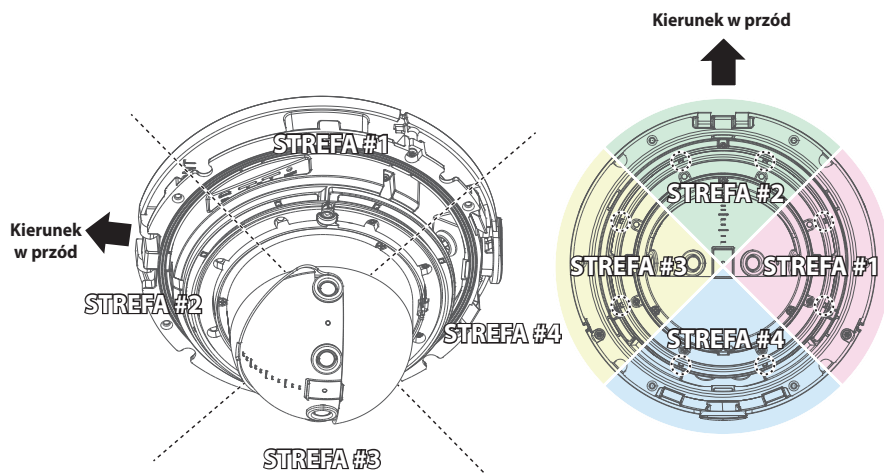
■ Metody regulacji

1. Po zamontowaniu kamery wyreguluj kąt panoramowania zgodnie z kierunkiem monitorowania.
2. Ustaw kąt pochylania, tak aby kamera była ustawiona w kierunku monitorowanego obiektu.

Środki ostrożności podczas instalacji w trybie IR

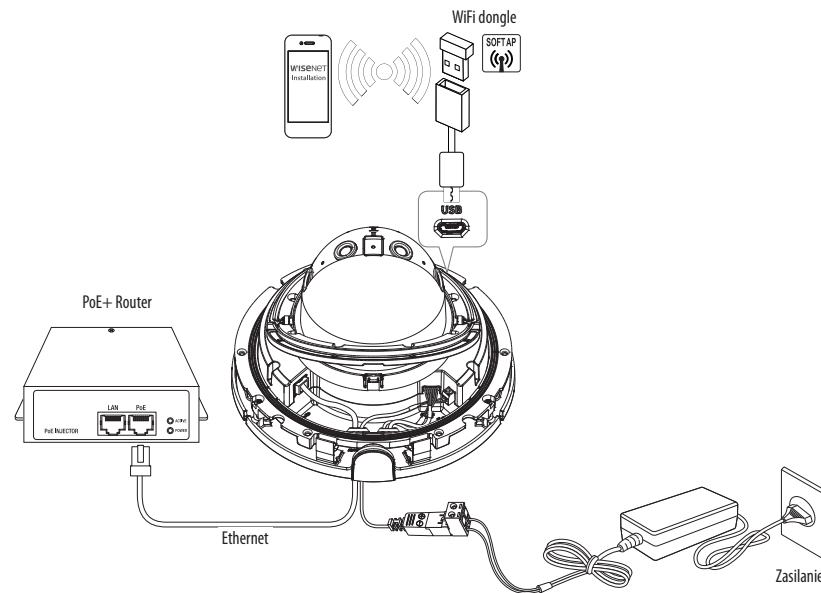
- <Auto1>: Zoptymalizowany pod kątem równomiernego emitowania światła podczerwonego podczas montażu kamery na ścianie.
- <Auto2>: Zoptymalizowany pod kątem równomiernego emitowania światła podczerwonego podczas montażu kamery na suficie.
- <Ręczny>: Możesz ręcznie dostosować każdą strefę, aby lepiej uchwycić środowisko, w którym zainstalowana jest kamera.
- Dioda podczerwieni zostanie przesunięta zgodnie z obrotem obiektywu kamery.
- Podczas instalacji upewnij się, że fabrycznie ustawiony kierunek do przodu jest prawidłowy.
- Nawet po całkowitym zainstalowaniu kamery można ją dostosować za pomocą obracania wideo, jeśli to konieczne.

[Przykład instalacji uchwyty sufitowego]



<Kierunek ustawień fabrycznych>

PODŁĄCZANIE INNEGO URZĄDZENIA



- ! Port Micro USB służy łatwiejszej instalacji oraz nie jest zalecany dla celów monitoringu.

Połączenie typu Ethernet

Podłącz kabel Ethernet do sieci lokalnej lub do Internetu.

Zasilanie i sieć

Podłącz urządzenie PoE+ do portu PoE+ kamery.

- ! Podłącz i użyj routera z obsługą PoE+.
- ! Użyj urządzenia PoE+ zgodnego ze standardem IEEE 802.3at.
- ! Jeśli łączysz się za pomocą routera z obsługą PoE+, nie potrzebujesz do niego oddzielnego przewodu zasilania.

Łączenie z siecią WiFi

Konfiguracja kamery

1. Adapter OTG (5 styków) i klucz WiFi podłącz do portu Micro USB.

Ustawienia smartfonu

1. Zainstaluj aplikację instalacyjną Wisenet.
2. Po włączeniu sieci WiFi wybierz identyfikator SSID kamery.
3. Uruchom aplikację instalacyjną Wisenet.
4. Po zalogowaniu się do kamery nastąpi połączenie z obrazem wideo.
 - Wideo zostanie odtworzone bez logowania się podczas początkowego nawiązywania połączenia.
5. Można ustawiać kąt widzenia, obserwując wideo przez smartfon.

Zalecany producent klucza sprzętowego

Producent	Model
NETIS	WF2123 n300
EDIMAX	EW-7811Un V2 (Nowa wersja)
IP Time	N100mini
IP Time	N105L
TP-LINK	TL-WN823N V1
TP-LINK	TL-WN725N
TP-LINK	T2U Nano
ASUS	USB-N13
ASUS	USB-N10 NANO
NETGEAR	WNA3100M
IODATA	WN-G150UMW
IODATA	WN-S150UM
TOTOLINK	N300UM

Źródło zasilania

Za pomocą śrubokręta podłącz przewody + i - zasilacza do dostarczonego bloku zacisków zasilania, a następnie włoż je do portu zasilania (DC 12 V).

- !
 - Jeżeli źródła zasilania PoE+ i DC 12 V włączone są jednocześnie, urządzenie będzie zasilane zarówno przez PoE+, jak i DC 12 V.
 - Zaleca się używać tylko jednego źródła zasilania z portu PoE+ o napięciu st. 12 V.
 - Podczas podłączania kabla zasilającego należy zwrócić uwagę, aby nie odwrócić biegunowości.
 - Aby podłączyć urządzenie zewnętrzne, należy wyłączyć je przed kontynuowaniem.
 - Przed włożeniem wtyczki do gniazdka zasilania należy najpierw podłączyć kabel zasilający kamery i adaptera.

Specyfikacja kabla zasilania

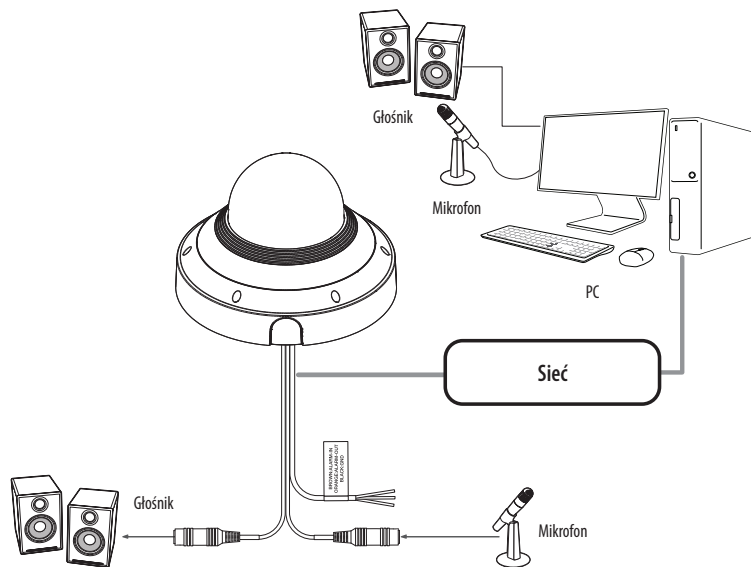
W przypadku DC 12 V Wejście:

Przewód (AWG)	#18	#16
Długość kabla (Maks.)	11 m	18 m

Specyfikacja kabla sieciowego

Przedmiot	Zawartość	Uwagi
Łącze	RJ45 (10/100/1000BASE-T)	
Ethernet	10/100/1000BASE-T	
Kabel	Kategoria 6	
Odległość maks.	100 m	Oporność pr. stałego $\leq 0,125 \Omega/m$
Obsługa PoE+	IEEE 802.3at	

Schemat blokowy wejść i wyjść audio



1. Połącz port MIC kamery z mikrofonem lub port LINE OUT wzmacniacza, do którego podłączony jest mikrofon, z bezpośrednim złączem mikrofonu.
2. Połącz port SPEAKER kamery z głośnikiem lub portem LINE IN wzmacniacza, do którego podłączony jest głośnik.
3. Sprawdź informacje o wyjściu audio w danych technicznych.

• Kodek Audio

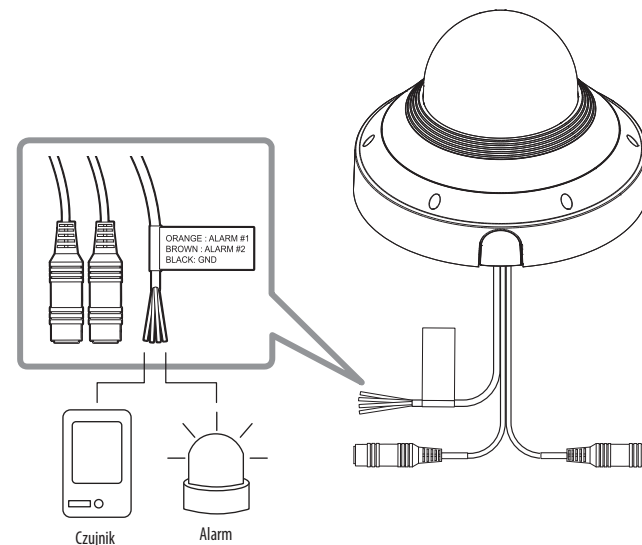
- Wejście audio : G.711 PCM (szybkość transmisji: 64 kb/s / Częstotliwość próbkowania: 8 kHz), G.726 ADPCM (szybkość transmisji: 16 kb/s, 24 kb/s, 32 kb/s, 40 kb/s / Częstotliwość próbkowania: 8 kHz), AAC (szybkość transmisji: 48 kb/s / Częstotliwość próbkowania: 16 kHz)

• Dźwięk w trybie pełnego duplexu

- **Wejście audio** : z możliwością wyboru (mikrofon/liniowe), Obsługiwane napięcie: 2,5 VDC (4 mA), Impedancja wejściowa: 2 kΩ
- **Wyjście audio** : Liniowe (typu Jack 3,5 mm, mono), Maksymalna moc wyjściowa: 1 Vms, Impedancja wyjścia liniowego : 600omów

Podłączanie gniazd wej./wyj.

Podłączyć kabel Wej./Wyj./ Alarmu do odpowiedniego portu na obudowie.



Złącze związane z alarmem

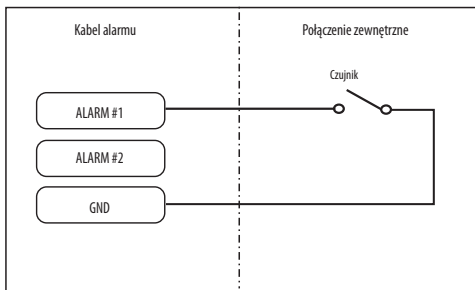
- ! ▪ Upewnij się, że przed użyciem podłączono załączony kabel audio/alarmu .

Kolor kabla	Funkcja	Opis
POMARAŃCZOWY : ALARM #1 BRĄZOWY : ALARM #2	ALARM WE/WY 1, ALARM WE/WY 2	Te dwa porty można konfigurować z poziomu przeglądarki sieciowej, ponieważ mogą być używane jako wejście lub wyjście alarmowe ※ Zmiany WE/WY alarmów można wprowadzać za pomocą konfiguracji Webviewer.
CZARNY	GND	Jest to port uziemiający.

Połączenie z czujnikiem zewnętrznym

Użycie jako wejście alarmowe: Podłącz jeden z portów [ALARM WE/WY] oraz drugi zacisk do portu [UZIEM].

Schemat okablowania wejścia alarmowego (przykład)



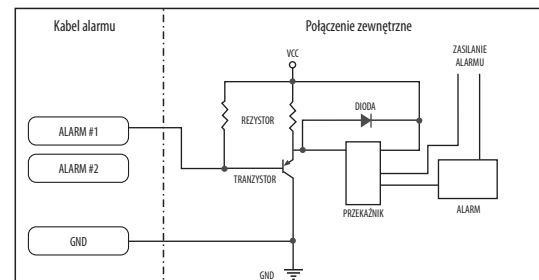
<Gdy ALARM WE/WY 1 jest ustawiony jako port wejścia>

Połączenie z wyjściem alarmowym

Jeśli urządzenia (np. migająca lampa i syrena), które przekraczają specyfikację napięcia i prądu, zostaną podłączone za pomocą metody otwartego kolektora, może to spowodować uszkodzenie.

Zapoznaj się z poniższym schematem połączeń wyjścia alarmowego.

Schemat okablowania wyjścia alarmowego (przykład)



<Gdy ALARM WE/WY 1 jest ustawiony jako port wyjścia>

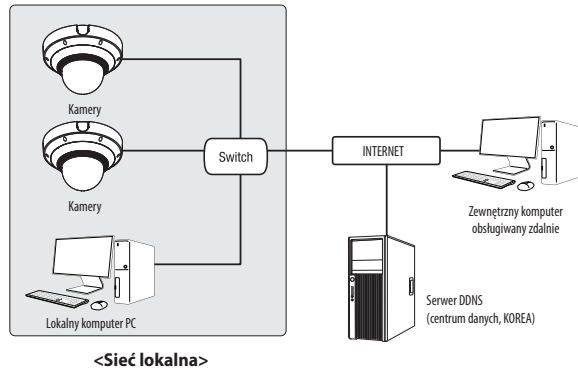
połączenie sieciowe i konfiguracja

Można skonfigurować ustawienia sieciowe zgodnie z charakterystyką sieci użytkownika.

PODŁĄCZANIE KAMERY BEZPOŚREDNIO DO SIECI LOKALNEJ

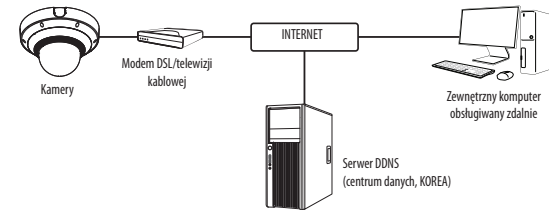
Podłączenie do kamery lokalnego komputera PC przyłączonego do sieci lokalnej

1. Uruchom na lokalnym komputerze PC przeglądarkę internetową.
2. Na pasku adresu przeglądarki wpisz adres IP kamery.



- Zdalny komputer PC podłączony do zewnętrznej sieci Internet poza siecią lokalną może nie połączyć się z kamerą podłączoną do intranetu, jeśli przekazywanie portów nie zostanie prawidłowo ustawione lub gdy działa zaporą. W takim wypadku, aby rozwiązać problem, należy skontaktować się z administratorem sieci.
- Domyślnym ustawieniem fabrycznym jest automatyczne przydzielanie adresu IP przez serwer DHCP. Jeśli serwer DHCP nie jest dostępny, adres IP zostanie ustawiony na 192.168.1.100. Aby zmienić adres IP, użyj programu Device Manager. Aby uzyskać więcej informacji nt. korzystania z programu Device Manager, patrz „Korzystanie z programu Device Manager”. (Strona 24)

PODŁĄCZANIE KAMERY BEZPOŚREDNIO DO MODEMU DSL/TELEWIZJI KABLOWEJ OPARTEGO NA PROTOKOLE DHCP



1. Połączenie użytkownika PC bezpośrednio z kamera sieciową.
2. Uruchom Device Manager i zmień adres IP kamery, aby można było użyć przeglądarki internetowej na pulpicie do połączenia się z kamerą.
3. Uzyskaj połączenie z przeglądarką Web Viewer za pomocą przeglądarki internetowej.
4. Przejdź do strony [Ustawienia].
5. Przejdź do opcji [Sieć] – [DDNS] i skonfiguruj ustawienia DDNS.
6. Przejdź do [Basic] – [IP & Port] i ustaw typ IP do [DHCP].
7. Podłącz odłączoną od komputera kamerę, bezpośrednio do modemu.
8. Uruchom kamerę ponownie.

- Informacje na temat sposobu konfiguracji DDNS można znaleźć w systemie pomocy online przeglądarki Web Viewer.
- Informacje na temat sposobu ustawiania formatu IP można znaleźć w systemie pomocy online przeglądarki Web Viewer.

KORZYSTANIE Z PROGRAMU DEVICE MANAGER

- Program Device Manager można pobrać z menu <Support> – <Online Tool> w witrynie Hanwha Techwin (<http://www.hanwha-security.com>).
- Więcej instrukcji programu Device Manager można znaleźć w menu <Pomoc> na stronie głównej.

AUTOMATYCZNE WYSZUKIWANIE KAMERY

Jeśli kamera jest podłączona do tej samej sieci komputera PC, na którym jest zainstalowany Device Manager, możesz znaleźć kamerę sieciową za pomocą funkcji wyszukiwania.

- Kliknij <Wyszukaj> na stronie głównej programu Device Manager.
- Sprawdź kamerę z listy.
 - Sprawdź adres MAC na naklejce dołączonej do kamery.

KONFIGUROWANIE ADRESU IP

Jeśli chcesz zmienić ustawienia sieci kamery, znak <Logowanie OK> musi być widoczny w <Status>. Kliknij <Uwierzytelnianie> na stronie głównej, aby się zalogować.

Konfigurowanie statycznego IP

Ręcznie wstaw i skonfiguruj adres IP i informacje o porcie.

- Kliknij kamerę z listy dla której chcesz zmienić ustawienia IP.
- Kliknij <IP Assign (Przypisz IP)> na stronie głównej programu Device Manager.
- Wybierz <Przypisz następujący adres IP>.
 - Informacje IP kamery zostaną wyświetlone zgodnie z poprzednim ustawieniem.
- Wypełnij kategorie związane z IP & Port.

Jeżeli nie jest używany Ruter szerokopasmowy

Zapytaj o ustawioną wartość menedżera sieci <Adres IP>, <Maska podsieci>, <Brama>.

- HTTP Port : Umożliwia dostęp do kamery za pomocą przeglądarki internetowej; domyślna wartość to 80.
- RTSP Port : Port sterujący strumieniowaniem w czasie rzeczywistym. Początkowa wartość to 554.

Jeżeli używany jest Ruter szerokopasmowy

- IP Address : Wpisz adres mieszczący się w zakresie IP podanym przez Ruter szerokopasmowy.
Np. 192.168.1.2~254, 192.168.0.2~254, 192.168.XXX.2~254
- Subnet Mask : Opcja <Subnet Mask> Ruter szerokopasmowy będzie także stanowić <Subnet Mask> kamery.
- Gateway : Opcja <Local IP Address> Ruter szerokopasmowy będzie także stanowić <Gateway> kamery.

- Ustawienia mogą być różne, w zależności od Ruter szerokopasmowy. Aby uzyskać więcej informacji, patrz instrukcja obsługi odpowiedniego routera.
- Aby uzyskać więcej informacji na temat przekierowywania portu routera szerokopasmowego, patrz część "Konfigurowanie Przekazywania Zakresu Portów (Mapowania Portów)". (Strona 26)

Jeżeli do Ruter szerokopasmowy jest podłączonych więcej niż jedna kamera

Skonfiguruj ustawienia powiązane z adresem IP oraz portem osobno.

Np.

	Kategoria	Kamera 1	Kamera 2
Ustawienia związane z IP	IP Address	192.168.1.100	192.168.1.101
	Subnet Mask	255.255.255.0	255.255.255.0
	Gateway	192.168.1.1	192.168.1.1
Ustawienia związane z portem	HTTP Port	8080	8081
	RTSP Port	554	555

- Jeżeli opcja <HTTP Port> ma inną wartość niż 80, należy podać numer <Port> w pasku adresu przeglądarki internetowej, aby móc uzyskać dostęp do kamery.
Np. <http://Adres IP:port HTTP>
<http://192.168.1.100:8080>

5. Kliknij przycisk [Zastosuj].

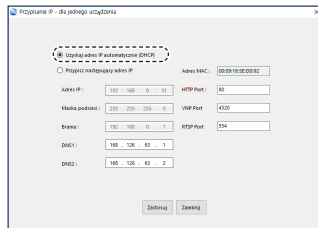
6. Jeśli wyświetlona zostanie wiadomość o powodzeniu, kliknij [OK].

Konfigurowanie dynamicznego IP

Odbierz adres IP z DHCP.

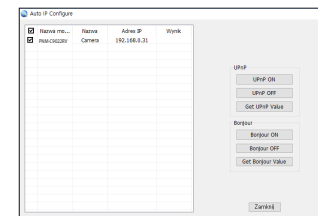
- Przykład środowiska dynamicznego IP
 - Jeżeli do Ruter szerokopasmowy IP z podłączonymi kamerami zostanie przypisany adres IP przez serwer DHCP
 - Jeżeli kamera zostanie podłączona bezpośrednio do xDSL lub modemu kablowego za pomocą protokołów DHCP
 - Jeżeli adresy IP są przypisywane przez wewnętrzny serwer DHCP przez sieć LAN

1. Kliknij kamerę z listy dla której chcesz zmienić ustawienia IP.
2. Kliknij **<IP Assign (Przypisz IP)>** na stronie głównej programu Device Manager.
3. Wybierz **<Uzyskaj adres IP automatycznie (DHCP)>**.
4. Kliknij przycisk **[Zastosuj]**.
5. Jeśli wyświetlona zostanie wiadomość o powodzeniu, kliknij **[OK]**.



AUTOMATYCZNA KONFIGURACJA IP

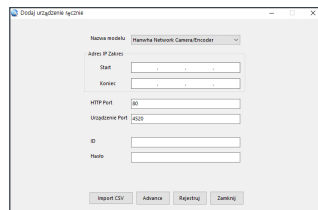
1. Kliknij kamerę z listy dla której chcesz automatycznie skonfigurować IP.
2. Kliknij **< + >** na głównej stronie programu Device Manager.
 - Pojawi się menu ustawień sprzętu.
3. W menu kliknij **<Auto IP Configure (Auto konfiguracja IP)>**.
4. Kliknij przycisk **[Zamknij]**.



RĘCZNA REJESTRACJA KAMERY

Jeśli nie można znaleźć kamery za pomocą funkcji wyszukiwania, kamerę można zarejestrować zdalnie, ręcznie wprowadzając informacje o IP, jeśli kamera jest podłączona do sieci zewnętrznej.

1. Kliknij **<Dodaj urządzenia>** – **<Dodaj urządzenie ręcznie>** na stronie głównej programu Device Manager.
2. Wstaw zakres szukanego adresu IP
3. Wybierz **<Nazwa modelu>** zarejestrowanej kamery i wstaw port HTTP, ID oraz hasło.
4. Kliknij przycisk **[Rejestruj]**.
5. Sprawdź, czy kamera jest zarejestrowana.
 - Sprawdź adres MAC na naklejce dołączonej do kamery.

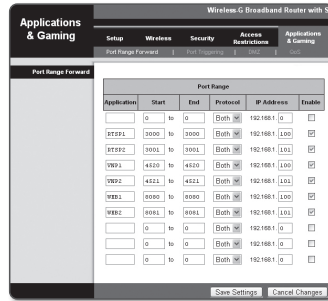


KONFIGUROWANIE PRZEKAZYWANIA ZAKRESU PORTÓW (MAPOWANIA PORTÓW)

Jeżeli zainstalowany jest Ruter szerokopasmowy z podłączoną kamerą, należy ustawić przekazywanie zakresu portów na Ruter szerokopasmowy, aby zdalny komputer mógł uzyskać dostęp do kamery za jego pośrednictwem.

Ręczne przekazywanie zakresu portów

1. Z menu Konfiguracja Ruter szerokopasmowy, wybierz opcję <Applications & Gaming> - <Port Range Forward>. W celu ustawienia przekazywania zakresu portów dla rutera innego producenta należy zapoznać się z instrukcją obsługi tego Ruter szerokopasmowy.
2. Wybierz opcję <TCP> oraz <UDP Port> dla każdej kamery podłączonej do Ruter szerokopasmowy. Numer każdego portu, który ma zostać skonfigurowany do routera IP, należy ustawić zgodnie z numerem portu określonym w menu <Ustawienia> - <Basic> - <IP & Port> w przeglądarce Web Viewer kamery.
3. Po zakończeniu kliknij opcję [Save Settings]. Ustawienia zostaną zapisane.

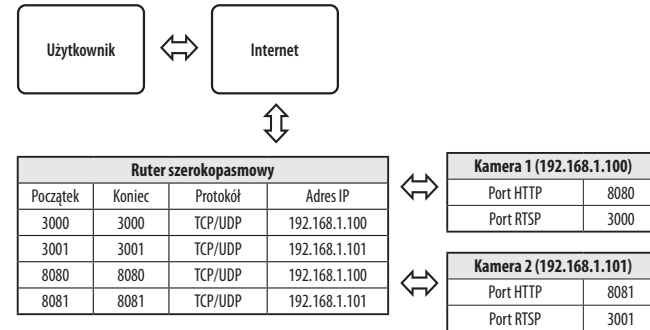


- Ustawienie przekierowania portu jest przykładem ustawienia routera IP CISCO.
- Ustawienia mogą być różne, w zależności od Ruter szerokopasmowy. Aby uzyskać więcej informacji, patrz instrukcja obsługi odpowiedniego routera.

Konfigurowanie opcji Przekazywanie zakresu portów dla kilku kamer sieciowych

- Użytkownik może ustawić przekierowanie portu na Ruter szerokopasmowy na stronie internetowej konfiguracji.
- Użytkownik może zmienić każdy port za pomocą ekranu ustawień kamery.

W przypadku podłączenia Kamery 1 i Kamery 2 do routera :



- Przekierowanie portów może zostać ustawione bez dodatkowych ustawień routera, jeżeli router obsługuje funkcję UPnP (Universal Plug and Play). Po podłączeniu kamery sieciowej zaznacz pole wyboru w menu <Szybkie podłączenie> w oknie <Wisenet DDNS> w "Ustawieniach -> Sieć -> DDNS".

PODŁĄCZANIE DO KAMERY ZA POMOCĄ UDOSTĘPNIONEGO LOKALNEGO KOMPUTERA

1. Uruchom program Device Manager.
Aplikacja wyszuka podłączone kamery i wyświetli je w postaci listy.
2. Kliknij dwukrotnie kamerę, aby uzyskać do niej dostęp.
Zostanie uruchomiona przeglądarka internetowa i nastąpi połączenie z kamerą.



- Do kamery można przejść także wpisując adres IP znalezionej kamery w pasku adresu przeglądarki internetowej.

PODŁĄCZANIE DO KAMERY ZE ZDALNEGO KOMPUTERA PRZEZ INTERNET

Na komputerze zdalnym, który nie znajduje się w klastrze sieciowym routera szerokopasmowego, użytkownicy mogą uzyskać dostęp do kamer w sieci routera szerokopasmowego, używając DDNS URL kamery.

1. Aby możliwe było uzyskanie dostępu do kamery w sieci Ruter szerokopasmowy, należy ustawić przekazywanie zakresu portów Ruter szerokopasmowy.
2. Na zdalnym komputerze uruchom przeglądarkę internetową i wpisz adres URL DDNS kamery lub adres Ruter szerokopasmowy szerokopasmowy w pasku adresu.
Np. <http://ddns.hanwha-security.com/ID>

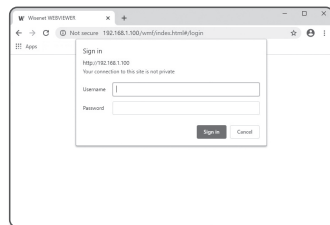


- Aby korzystać z Wisenet DDNS, zarejestruj się na stronie głównej Wisenet DDNS (<http://ddns.hanwha-security.com>) i zarejestruj produkt w [Moje DDNS]> [Zarejestruj Produkt].

PODŁĄCZANIE DO KAMERY

Zazwyczaj należy postępować w następujący sposób

1. Uruchom przeglądarkę internetową.
2. Wpisz adres IP kamery w pasku adresu.
 - np. • Adres IP (IPv4) : 192.168.1.100 → <http://192.168.1.100>
- powinno zostać wyświetlone okno dialogowe.
 - Adres IP (IPv6) : 2001:230:abcd:ffff:0000:0000:ffff:1111
→ [http://\[2001:230:abcd:ffff:0000:0000:ffff:1111\]](http://[2001:230:abcd:ffff:0000:0000:ffff:1111]) - powinno zostać wyświetlone okno dialogowe.



Jeśli port http jest inny niż 80

1. Uruchom przeglądarkę internetową.
2. Wpisz adres IP i numer portu HTTP kamery w pasku adresu.
 - np. Adres IP : 192.168.1.100:numer portu HTTP (8080)
→ <http://192.168.1.100:8080> - powinno zostać wyświetlone okno dialogowe logowania.

Za pomocą URL

1. Uruchom przeglądarkę internetową.
2. Wpisz adres URL DDNS kamery w pasku adresu.
 - np. Adres URL : <http://ddns.hanwha-security.com/ID>
- powinno zostać wyświetlone okno dialogowe logowania.

! ■ Połączenie sieciowe jest wyłączone w środowisku ograniczonym do LAN.

Połączenie przez UPnP

1. Uruchomić klienta lub system operacyjny obsługujący protokół UPnP.
2. Aby wyszukać, kliknąć w nazwę kamery.
 - W systemie Windows, kliknąć w nazwę kamery wyszukaną w menu sieciowym.
 - Okno logowania jest otwarte.

Połączenie przez Bonjour

1. Uruchomić klienta lub system operacyjny obsługujący protokół Bonjour.
2. Aby wyszukać, kliknąć w nazwę kamery.
 - W Mac SO kliknąć w nazwę kamery wyszukaną w zakładce Bonjour na Safari.
 - Okno logowania jest otwarte.

Sprawdzanie adresu DDNS

Jeśli kamera została podłączona bezpośrednio do przewodowego modemu DHCP lub DSL, adres IP będzie zmieniał się przy każdej próbie połączenia się z infrastrukturą dostawcy internetowego (firmy, z którą została podpisana umowa o świadczenie usług komunikacyjnych).

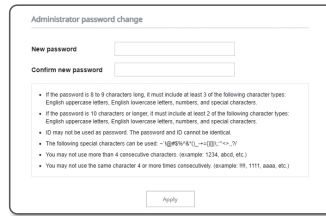
W takim przypadku użytkownik nie będzie informowany o zmianie adresu IP przez DDNS.

Po zarejestrowaniu urządzenia z dynamicznym adresem IP w serwerze DDNS można bezpiecznie sprawdzić zmieniony adres IP podczas uzyskiwania dostępu do urządzenia. Aby zarejestrować urządzenie na serwerze <DDNS>, najpierw wejdź na stronę <http://ddns.hanwha-security.com> i zarejestruj urządzenie, a następnie dla opcji <Sieć> - <DDNS> przeglądarki Web Viewer wybierz ustawienie <Wisenet DDNS> oraz podaj <ID produktu> używane do rejestracji DDNS.

USTAWIENIA HASŁA

Pierwsze użycie produktu wiąże się z koniecznością rejestracji loginu i hasła.

- ! ■ Nowe hasło powinno mieć 8 do 9 znaków długości, w tym 3 znaki wielkie/małe, cyfry i znaki specjalne. Dla hasła 10 do 15 znaków wystarczą 2 znaki wskazane wyżej.
 - Dozwolone znaki specjalne: ~!@#%&*()_+={ }| \ ; : " ' < > , . /
- Hasło nie może posiadać spacji.
- Dla poprawy bezpieczeństwa nie zaleca się powtarzania tych samych znaków po kolei ani używania kolejnych znaków klawiatury.
- Jeżeli hasło zostało utracone, nacisnąć przycisk [RESET] i inicjować produkt. Zatem hasło należy zapamiętać, lub zapisać.

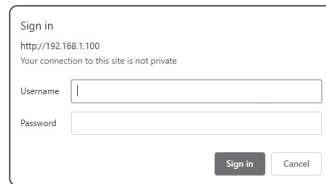


LOGOWANIE

Przy każdej próbie uzyskania dostępu do kamery zostanie wyświetlone okno logowania. Wprowadź ID użytkownika i hasło, aby uzyskać dostęp do kamery.

1. Wpisz słowo **“admin”** w polu **<User Name>**. Identyfikator administratora, **„admin”**, można zmienić w Web Viewer.
2. Wprowadź hasło w polu **<Password>**.
3. Kliknij przycisk [Sign in].
Jeżeli logowanie się powiodło, zostanie wyświetlony ekran aplikacji Live Viewer.

- ! ■ Podczas korzystania z podglądu internetowego należy zwrócić uwagę na bezpieczeństwo i sprawdzić, czy obraz jest szyfrowany.
- Najlepszą jakość wideo można uzyskać przy ekranie o rozmiarze 100%. Zmniejszenie współczynnika może spowodować obcięcie krawędzi obrazu.



USTAWIANIE PRZEGLĄDARKI INTERNETOWEJ KAMERY

1. Kliknij ikonę [Ustawienia (⚙)].
2. Wyświetlone zostanie okno Ustawienia.
3. Ustawienia dotyczące podstawowych informacji o kamerze, wideo, dźwięku, sieci, zdarzeń, analizy i systemu można skonfigurować za pośrednictwem sieci.
4. Kliknij opcję **<Pomoc (?)>**, aby wyświetlić szczegółowy opis każdej funkcji.

ROZWIĄZYWANIE PROBLEMÓW

PROBLEM	ROZWIĄZANIE
Nie wyświetlił się żadne wideo poprzez dostęp do bezpłatnej przeglądarki na Safari poprzez HTTPS.	<ul style="list-style-type: none"> W oknie uwierzytelniania wyświetlonym przy pierwszym dostępie do protokołu https kliknij opcję „Pokaż certyfikat uwierzytelnienia” i zaznacz pole wyboru „Zawsze ufaj, nawiązując połączenie do określonego IP przeglądarki WebViewer”. Jeśli przeglądarka nadal odmawia wyświetlenia wideo po wyborze "Następny" w poniższym oknie komunikatów, należy nacisnąć klawisz polecenia + Q w celu uzyskania przeglądarki Safari, uzyskać ponowny dostęp i wykonać podane wyżej procedury.
Nie mogę uzyskać dostępu do kamery z przeglądarki internetowej.	<ul style="list-style-type: none"> Sprawdź, czy ustawienia sieciowe kamery są odpowiednie. Sprawdź, czy wszystkie kable sieciowe zostały podłączone prawidłowo. W przypadku łączenia za pomocą DHCP sprawdź, czy kamera otrzymała dynamiczny adres IP. Jeśli kamera jest podłączona do Ruter szerokopasmowy, sprawdź, czy przekazywanie portów zostało skonfigurowane prawidłowo.
Program podglądu został odłączony podczas monitorowania.	<ul style="list-style-type: none"> Podłączone programy podglądu zostają odłączone przy każdej zmianie konfiguracji kamery lub sieci. Sprawdź wszystkie połączenia sieciowe.
Kamera podłączona do sieci nie jest wykrywana w programie Device Manager.	<ul style="list-style-type: none"> Wyłącz cz zaporę na komputerze PC i wyszukaj kamery ponownie.
Obrazy nakładają się na siebie.	<ul style="list-style-type: none"> Sprawdź, czy kilka kamer nie jest ustawionych na ten sam adres multiemisji. Jeśli jest używany ten sam adres przez wiele kamer, obrazy mogą się na siebie nakładać.
Brak obrazu.	<ul style="list-style-type: none"> Jeśli metoda transmisji to multiemisja, sprawdź, czy router w sieci lokalnej, do którego jest podłączona kamera, obsługuje multiemisję.
Głos nie został nagrany pomimo skonfigurowania ustawień wejścia audio.	<ul style="list-style-type: none"> Zaznacz pole wyboru <Wejście audio> w menu <Podstawowy> - <Profil wideo>.
<Wykrywanie ruchu> z <Analizy> jest w pozycji <Włącz.>, ale nie otrzymuję zawiadomień email nawet jeżeli nastąpiło zdarzenie ruchu.	<ul style="list-style-type: none"> Sprawdź ustawienia w następującej kolejności: <ol style="list-style-type: none"> Sprawdź ustawienia opcji <Data i godzina>. Dla opcji <Wykrywanie ruchu> powinno być wybrane ustawienie <Włącz.>. Zaznacz, jeśli wybrano użycie opcji <E-mail> w menu <Konfig. zdarzeń>.

PROBLEM	ROZWIĄZANIE
W porcie wyjścia alarmu nie wykryto żadnego sygnału nawet podczas przeprowadzania inteligentnej analizy obrazu wideo.	<ul style="list-style-type: none"> Sprawdź ustawienia portu wyjścia alarmu.
Nagrywanie na karcie Micro SD jest niemożliwe.	<ul style="list-style-type: none"> Sprawdź, czy karta pamięci nie jest uszkodzona. Kartę Micro SD należy wymieniać wtedy, gdy urządzenie jest odłączone od zasilania.
Karta Micro SD jest włożona, jednak kamera nie działa prawidłowo.	<ul style="list-style-type: none"> Sprawdź, czy karta Micro SD została włożona odpowiednią stroną. Ta kamera nie gwarantuje działania karty Micro SD sformatowanej w innych urządzeniach. Sformatuj kartę Micro SD ponownie w menu <Ustawienia> → <Zdarzenie> → <Pamięć>.
Nie można nagrywać w NAS.	<ul style="list-style-type: none"> Upewnij się, że informacja rejestrowana w NAS jest poprawna.
Raportuje że ustawienia NAS nie powiodły się.	<ul style="list-style-type: none"> Upewnij się, że adres IP NAS jest poprawny. Upewnij się, że ID/hasło NAS są poprawne. Korzystając z ID NAS, upewnij się, że jest dostęp do folderu wskazanego jako podstawowy. Upewnij się, że SMB/CIFS nie są zaznaczone. Upewnij się, że adres IP NAS oraz adres IP kamery mają taki sam format. Np.) Początkowa wartość maski podsieci NAS i kamery wynosi 255.255.255.0. Jeżeli adres IP jest 192.168.20.32 adres IP NAS IP powinien zawierać się w 192.168.20.1~192.168.20.255. Sprawdź czy podejmowałeś próbę dostępu jako inny użytkownik bez formatowania zapisanego bądź używanego podstawowego folderu. Upewnij się, że wykorzystywany jest zalecany sprzęt NAS.
W menu „Dostrojenie obrazu” przeprowadziłem precyzyjną regulację, w której spotykają się dwa ekrany. Regulacja jest wtedy inaczej odzwierciedlana na ekranie bieżącym i nagrany.	<ul style="list-style-type: none"> W tym produkcie występują odchylenia dostrajania obrazu w zależności od rozdzielczości, a także odchylenia między ekranem podglądu a ekranem na żywo. Użytkownik może precyzyjnie regulować rozdzielczość za pomocą interfejsu użytkownika na stronie dostrajania obrazu, oglądając zawartość w rozdzielczości, która ma być zoptymalizowana. W przypadku regulacji dostrajania obrazu po raz pierwszy po przywróceniu ustaw. fabrycznych należy je zainicjować, naciskając przycisk [RESET (ZERU)], a następnie rozpocząć regulację.



Na wszystkich etapach produkcji firma Hanwha Techwin dba o środowisko naturalne i wykonuje wiele działań dążąc do dostarczenia klientom produktów niegroźnych dla środowiska. Oznaczenie „Eco” świadczy o tym, że firma Hanwha Techwin wytwarza produkty nieszkodliwe dla środowiska oraz wskazuje, że niniejszy produkt spełnia wymagania przedstawione w dyrektywie RoHS obowiązującej w UE.



Prawidłowe usuwanie produktu (zużyty sprzęt elektryczny i elektroniczny)

To oznaczenie umieszczone na produkcie, akcesoriach lub dokumentacji oznacza, że po zakończeniu eksploatacji nie należy tego produktu ani jego akcesoriów (np. ładowarki, zestawu słuchawkowego, przewodu USB) wyrzucać wraz ze zwykłymi odpadami gospodarstwa domowego. Aby uniknąć szkodliwego wpływu na środowisko naturalne i zdrowie ludzi wskutek niekontrolowanego usuwania odpadów, prosimy o oddzielenie tych przedmiotów od odpadów innego typu oraz o odpowiedzialny recykling i praktykowanie ponownego wykorzystania materiałów.

W celu uzyskania informacji na temat miejsca i sposobu bezpiecznego dla środowiska recyklingu tych przedmiotów, użytkownicy w gospodarstwach domowych powinni skontaktować się z punktem sprzedaży detalicznej, w którym dokonali zakupu produktu, lub z organem władz lokalnych.

Użytkownicy w firmach powinni skontaktować się ze swoim dostawcą i sprawdzić warunki umowy zakupu. Produktu ani jego akcesoriów nie należy usuwać razem z innymi odpadami komercyjnymi.



Sposób poprawnego usuwania baterii, w które wyposażony jest niniejszy produkt

(Dotyczy obszaru Unii Europejskiej oraz innych krajów europejskich posiadających oddzielne systemy zwrotu zużytych baterii.)

Niniejsze oznaczenie na baterii, instrukcji obsługi lub opakowaniu oznacza, że po upływie okresu użytkowania baterie, w które wyposażony był dany produkt, nie mogą zostać usunięte wraz z innymi odpadami pochodzącymi z gospodarstw domowych. Przy zastosowaniu takiego oznaczenia symbole chemiczne (Hg, Cd lub Pb) wskazują, że dana bateria zawiera rtęć, kadm lub ołów w ilości przewyższającej poziomy odniesienia opisane w dyrektywie WE 2006/66. Jeśli baterie nie zostaną poprawnie zutylizowane, substancje te mogą powodować zagrożenie dla zdrowia ludzkiego lub środowiska naturalnego.

Aby chronić zasoby naturalne i promować ponowne wykorzystanie materiałów, należy oddzielać baterie od innego typu odpadów i poddawać je utylizacji poprzez lokalny, bezpłatny system zwrotu baterii.

