

TVGP-M01-0201-PTZ-G

Kompaktowa kamera IP PTZ TruVision 2MP, H.265+, 50m IR, 10-krotny zoom, PoE+/12VDC, zasilacz w zestawie

Opis

TVGP-M01-0201-PTZ-G to kompaktowa kamera Pan Tilt Zoom IP do użytku w instalacjach wewnętrznych i zewnętrznych. Rozdzielczość 2 megapikseli aparatu w połączeniu z doskonałymi możliwościami przy słabym oświetleniu zapewnia uchwycenie wymaganego poziomu szczegółowości przez cały czas.

Kamera jest w pełni programowalna, z maksymalnie 300 ustawieniami wstępnymi oraz 8 patrolami i trasami wstępnymi.

Funkcja 8-strefowej maski prywatności pozwala kamerom blokować wrażliwe obszary. Ponadto różnorodność funkcji analitycznych i analiz zwiększa wartość i zwiększa wydajność każdego systemu wideo.

Inteligencja wideo

Kamera jest wyposażona w różne wbudowane inteligentne funkcje wideo, takie jak wykrywanie przekroczenia linii, wykrywanie strefy wtargnięcia, wykrywanie wejścia/wyjścia w regionie i wiele innych. Niektóre z tych inteligentnych funkcji można dodatkowo udoskonalić, dodając klasyfikację osoby/pojazdu w celu odfiltrowania niepożądanych zdarzeń, co automatycznie skutkuje bardziej wydajnym zarządzaniem zdarzeniami alarmowymi i przechowywaniem.

Technologia

Kamera jest wyposażona w kompresję H.265+, aby zoptymalizować wymagania dotyczące przepustowości i pamięci. Jednocześnie, obsługiwany również standard H.264, umożliwia podłączenie kamery do starszych instalacji tam, gdzie jest to potrzebne. Zestawy poleceń ONVIF, PSIA i CGI zapewniają, że tę kamerę można również łatwo podłączyć do praktycznie dowolnego systemu nadzoru wideo.



Details

- Rozdzielczość 2MPX
- 10-krotny zoom optyczny, 16-krotny zoom cyfrowy
- Oświetlenie IR do 50 m
- Inteligencja wideo z opcjami klasyfikacji osoba/pojazd
- Wbudowany mikrofon i głośnik, obsługiwane alarmy dźwiękowe
- Migająca biała dioda alarmowa
- Kompresja H.265+

TVGP-M01-0201-PTZ-G

Kompaktowa kamera IP PTZ TruVision 2MP, H.265+, 50m IR, 10-krotny zoom, PoE+/12VDC, zasilacz w zestawie

Technical specifications

Ogólne

Technologia	IP
Standard wideo	NTSC, PAL
Menu ekranowe	Nakładka tekstowa
Maski prywatności	24 programmable polygon privacy masks, mask color or mosaic configurable
Kompatybilność oprogramowania	TruVision Navigator, TVRmobile, Web Browser

Kamera

Rozmiar przetwornika	1/1.8"
Rozdzielczość maksymalna	2 MP
Skanowanie przetwornika	Progressive
Typ czujnika	CMOS
Cyfrowy współczynnik S/N	≥ 55 dB
Szybkość migawki	1/1 to 1/30,000 s

Wydajność oświetlenia

Typ WDR	True WDR
WDR	120 dB
Dzień/Noc	Dzień/Noc z filtrem
Mechaniczny filtr IR	Tak
Czułość koloru	Color: 0.005 Lux @ (F1.3, AGC ON), B/W: 0.001 Lux @ (F1.3, AGC ON), 0 Lux with IR
Podczerwień (IR)	Tak
Zasięg IR	50 m
Długość fali IR	850nm

Kodowanie

Strumień wideo	3
Main stream compression	H.264, H.264+, H.265, H.265+
Sub stream compression	H.264, H.265, MJPEG
Third stream compression	H.264, H.265, MJPEG
Szybkość transmisji obrazu	32 to 16 Mbps
Main stream resolutions	1280 x 720 (XVGA), 1280 x 960 (720p), 1920 x 1080 (1080p)
Sub stream resolutions	352 x 288 (CIF), 640 x 480 (VGA), 704 x 576 (4CIF)
Third stream resolutions	1280 x 720 (XVGA), 1280 x 960 (720p), 1920 x 1080 (1080p), 352 x 288 (CIF), 640 x 480 (VGA), 704 x 576 (4CIF)
Rozdzielczość maks. w f-cji płynności	1920 x 1080 @ 25 fps

Obiektyw

Długość ogniskowej	2.8 to 28 mm - Horizontal FoV 108 to 19.8°, vertical FoV 56.4 to 11.5°
f-stop	Max. F1.3
Auto iris	Tak
Auto focus	Tak
Teleobiektyw zdalnie sterowany	Tak

Uchylno-obrotowa z teleobiektywem

Obrót	Pan speed: configurable from 0.1 to 60°/s; preset speed: 60°/s
Uchył	Tilt speed: configurable from 0.1 to 50°/s, preset speed 50°/s
Obrót bez ograniczeń	No, pan range 355°
Auto flip	Nie
Zoom optyczny	10x
Zoom cyfrowy	16x
Pozycje głowicy	300
Trasy	8

Sieć

Network interface	RJ-45 10/100 Mbps self-adaptive Ethernet interface
Integracja	CGI, ISAPI, ONVIF Profile G, ONVIF Profile S, ONVIF Profile T, SDK
Obsługiwane protokoły sieciowe	802.1x, Bonjour, DDNS, DHCP, DNS, ezDDNS, FTP, HTTP, HTTPS, ICMP, IGMP, IPv4, IPv6, NTP, PPPoE, RTCP, RTP, RTSP, SNMP, TCP/IP, UPnP

Audio

Kompresja audio	G.711, G.722.1, G.726, MP2L2, PCM
Wejście audio	1 built-in microphone
Wyjście audio	1 built-in speaker, pre-defined and custom audio alarms supported
Szybkość transmisji audio	64 Kbps (G.711)/16 Kbps (G.722.1)/16 Kbps (G.726)/32-192 Kbps (MP2L2)

We/Wy alarmowe

Wejścia alarmowe	1
Wyjścia alarmowe	1 relay output, 12 VDC power output of max. 0.7 W, flashing white alarm LED, audio alarms
Połączenie we/wy alarmowych	Individual wires

Pamięć

Typ lokalnego zapisu	Built-in memory card slot, support microSD/SDHC/SDXC card
Maksymalna pojemność	256 GB

TVGP-M01-0201-PTZ-G

Kompaktowa kamera IP PTZ TruVision 2MP, H.265+, 50m IR, 10-krotny zoom, PoE+/12VDC, zasilacz w zestawie

Analizyka wideo

Alarm trigger	HDD error, HDD full, Invalid login, IP address conflict, Network disconnected
ROI	8 fixed regions for each stream
Analizyka obrazu	Audio exception detection, Face capture, Wykrywanie włamania i napadu, Line crossing detection, Motion detection, Object removal detection, Wykrywanie wejścia do regionu, Region exiting detection, Unattended baggage detection
Intelligence options	Face capture: can detect up to 30 faces simultaneously. Supports detecting, capturing, grading, selecting of faces in motion, and generates the best face picture.. Person/vehicle filtering: these options can be configured on line crossing, intrusion detection, region entry/exit detection.

Elektryczne

Napięcie znamionowe	12 VDC, PoE (802.3at) 12VDC adapter included (without mains lead)
Pobór mocy	Max. 24 W

Fizyczne

Wymiary	Ø 156.4 × 142.1 mm Ø 6.16 × 5.59 in.
Masa netto	Approx. 1.90 kg Approx. 4.19 lb.
Kolor	Szary (Pantone 428c)
Tworzywo	Metal
Forma	PTZ

Środowiskowe

Temperatura pracy	-30 to 65 °C -22 to 149 °F
Wilgotność względna	90% or less non-condensing
Szczelność IP	IP66

Regulatory

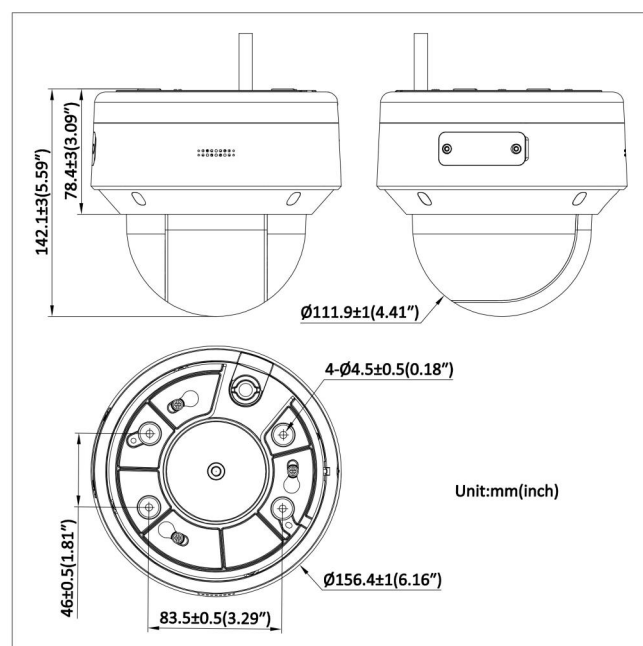
Zgodność	CE, EMC, FCC, RCM, REACH, RoHS 3, UKCA, UL, WEEE
----------	--

General

Plugin-free web browser support	Google Chrome, Mozilla Firefox
---------------------------------	--------------------------------

Network

Simultaneous live view	Up to 20 channels
------------------------	-------------------



Będąc firmą innowacyjną, Carrier Fire & Security zastrzega sobie prawo do zmian w specyfikacji wyrobów bez uprzedzenia. W celu uzyskania najnowszych specyfikacji prosimy o wizytę na stronie pl/firesecurityproducts.com lub kontakt z przedstawicielem handlowym.

Last updated on 2 September 2022 - 14:47