

# OVP-100M-BOX a 100M-HIPOE-BOX



**BOX**

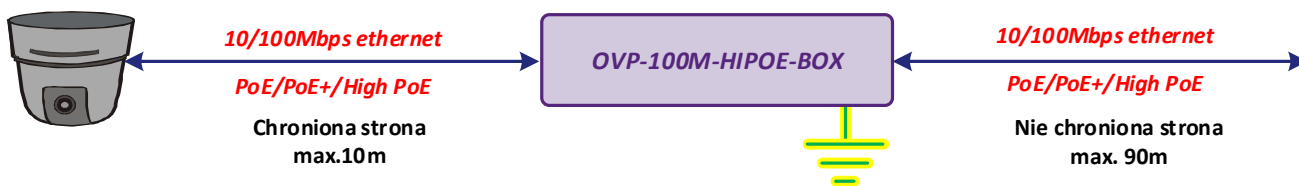
**BOX + DIN35-LOCK\***

**BOX + PATCH-8-101M**

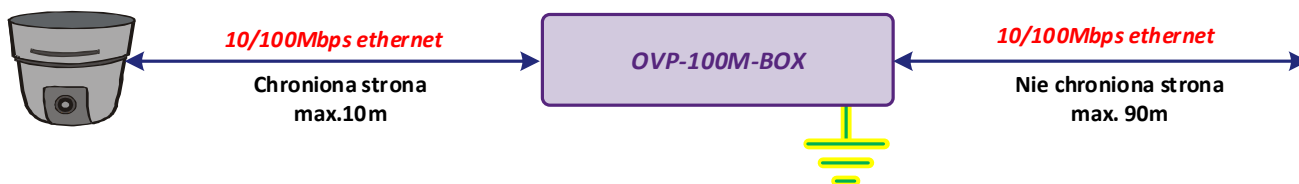
- Wykonanie przemysłowe
- Dwustopniowa ochrona
- Kompatybilny z PoE wg EEE 802.3af\*\*
- Kompatybilny z PoE+ wg EEE 802.3at\*\*
- Moc przenoszenia aż 90W\*\*
- Galwanicznie izolowana zworka PE
- Temperatura pracy – 40°C do +70°C

NAZWA	KOD	ZASILANIE
OVP-100M-HIPOE-BOX	4-448-104	Ethernet + PoE A i B
OVP-100M-BOX	4-448-107	-----
Akcesoria:		
DIN 35-LOCK*	4-500-019	mocowanie na DIN35
PATCH-8-101M	4-500-211	19" patch
* DIN35-LOCK do montażu na DIN 35 jest częścią zestawu		
** OVP-100M-HIPOE-BOX		

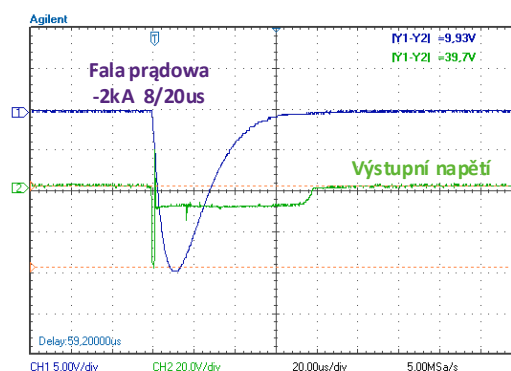
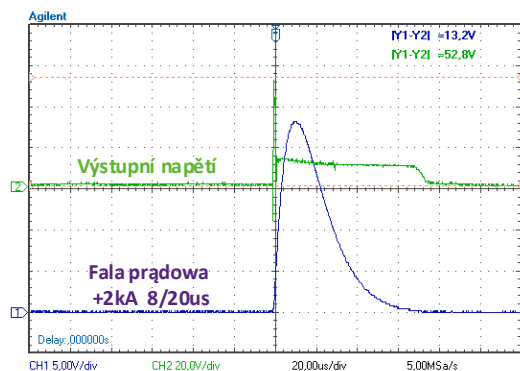
## OVP-100M-HIPOE-BOX - ochrona dla urządzeń IP z PoE / PoE+ / PoE++



## OVP-100M-BOX - ochrona dla urządzeń IP bez PoE



## Funkcje ochrony przeciwprzebieciowej – przebieg na parze 1-2



# Instrukcja instalacji REV:201604

## OVP-100M-BOX a 100M-HIPOE-BOX

### Zabezpieczenia przeciwprzepięciowe do urządzenia IP

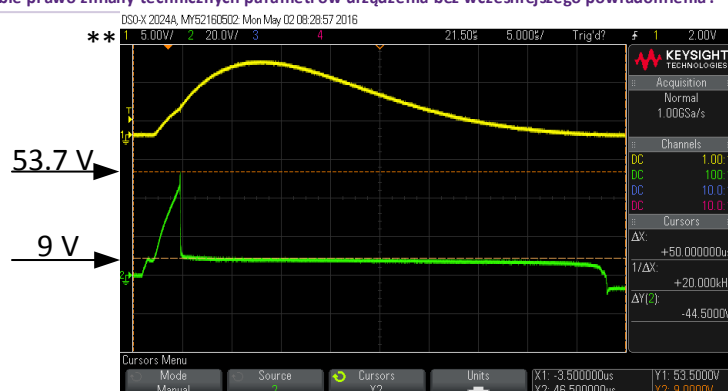
## Opis i parametry techniczne

OVP-100M-BOX jest uniwersalną ochroną przeciwprzepięciową dla ochrony urządzeń LAN z interfejsem 10Base-T/100 Base-Tx. OVP-100M-HIPOE-BOX je uzupełnia ochrony zasilania kompatybilnego z PoE/PoE+/High PoE wg norm IEEE 802.3af lub PoE+ IEEE802.3at dla maksymalnej mocy 90W i napięcia 60VDC. Zwroka uziemienia PE jest odizolowana galwanicznie od zwerek sygnałowych.

Zabezpieczenia przeciwprzepięciowe OVP-100M... mogą być instalowane w strefach ochrony odgromowej:

- LPZ 0B – przestrzenie zewnętrzne w chronionym obszarze piorunochronu,
- LPZ 1 – przestrzenie wewnętrzne za zewnętrznymi ścianami,
- LPZ 2 - wnętrza pokoi i korytarzy w otoczeniu ścian wewnętrznych budynku,
- LPZ 3 – wnętrza ekranowanych pomieszczeń lub obudowy urządzeń elektrycznych.

Parametr	Wartość				Jednostka	Uwagi	
Ochrona p.przepiędowa	Chronione pary	OVP-100M-HIPOE-BOX: 4 (1-2,3-6,4-5,7-8)					
		OVP-100M-BOX: 2 (1-2,3-6)					
	Pary	1-2 i 3-6	4-5/7-8*	1-2/3-6	linia/PE	*HIPOE-BOX	
	Napięcie nominalne	6	60	-	-	V	
	Maksymalne napięcie	8.4	60	60	-	V	
	Prąd nominalny	0.7	0.7	0,7	-	A	
	Maksymalny prąd	1	1	1	-	A	
	C2 nominalny prąd wyładowczy In (8/20)	1	1	1	1	kA	
	C2 max. prąd wyładowczy (8/20)	2	2	2	2	kA	
	Napięciowy poziom chroniony Up przy In	53,7**	93	140	505	V	
	Stopień klasy ochrony	3					
Właściwości przesyłowe	Moc	max. 90*				W	*HIPOE-BOX
	Pojemność pozorną	38	495	-	-	pF	
	Impedancja	100				Ω	
	Tłumienność 1MHz	0.16				dB	
	Tłumienność 10MHz	0.17				dB	
	Tłumienność 31.5MHz	0.22				dB	
	Tłumienność 100MHz	0.34				dB	
	Prędkość przesyłu	max. 100				Mbps	
Środowisko	Temperatura pracy	-40...+80				°C	
	Temperatura składowania	-40...+85				°C	
Mechanika	Wymiary - sz / w / dł	BOX:				str. 4	
	Złącza	RJ45 / RJ45				wejście / wyjście	
	Podłączenie PE	przewód 2,5				mm <sup>2</sup>	
	Żywotność	100 000				hodyn	
Testowano wg IEC61643:21-2000							
Producent zastrzega sobie prawo zmiany technicznych parametrów urządzenia bez wcześniejszego powiadomienia .							



# Instrukcja instalacji REV:201604

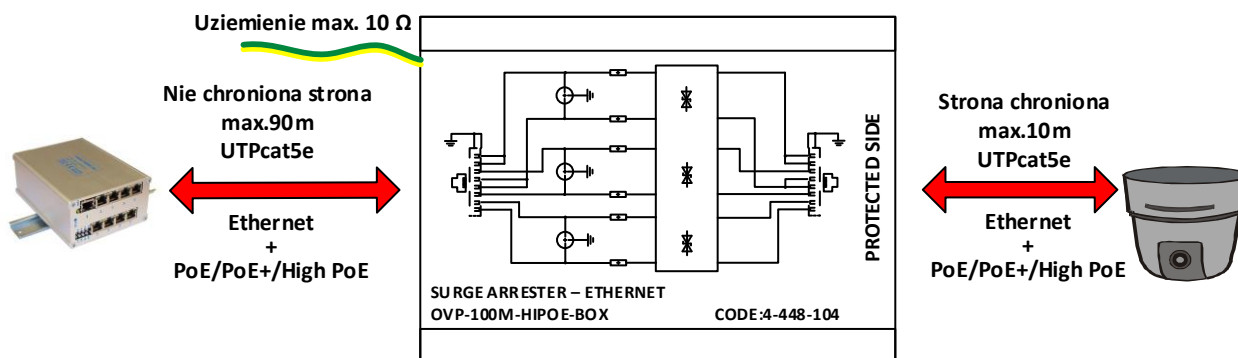
## OVP-100M-BOX a 100M-HIPOE-BOX

### Zabezpieczenia przeciwprzepięciowe do urządzenia IP

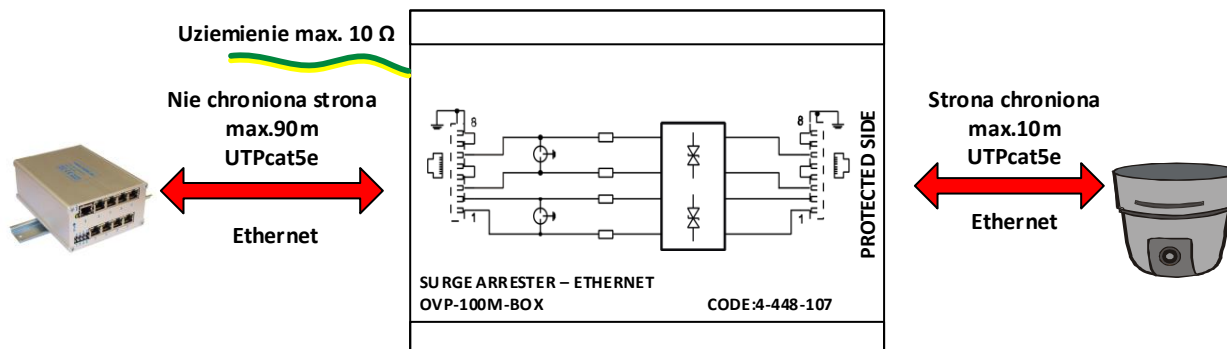
#### Instalacja i ustawienia

1. Przymocować urządzenie do podłoża.
2. Uziemić zielono-żółty przewód do najbliższego punktu uziemienia (uziemienie zgodne z obowiązującymi standardami).
3. Podłączyć przewód UTP Cat5e wg poniższego schematu. Nie chronioną stronę podłączyć w kierunku przewidywanego źródła przepięcia.

#### OVP-100M-HIPOE-BOX

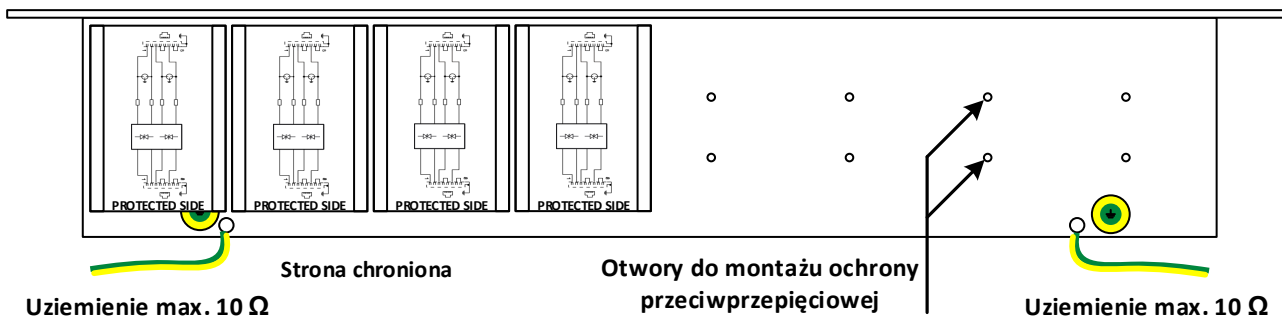


#### OVP-100M-BOX



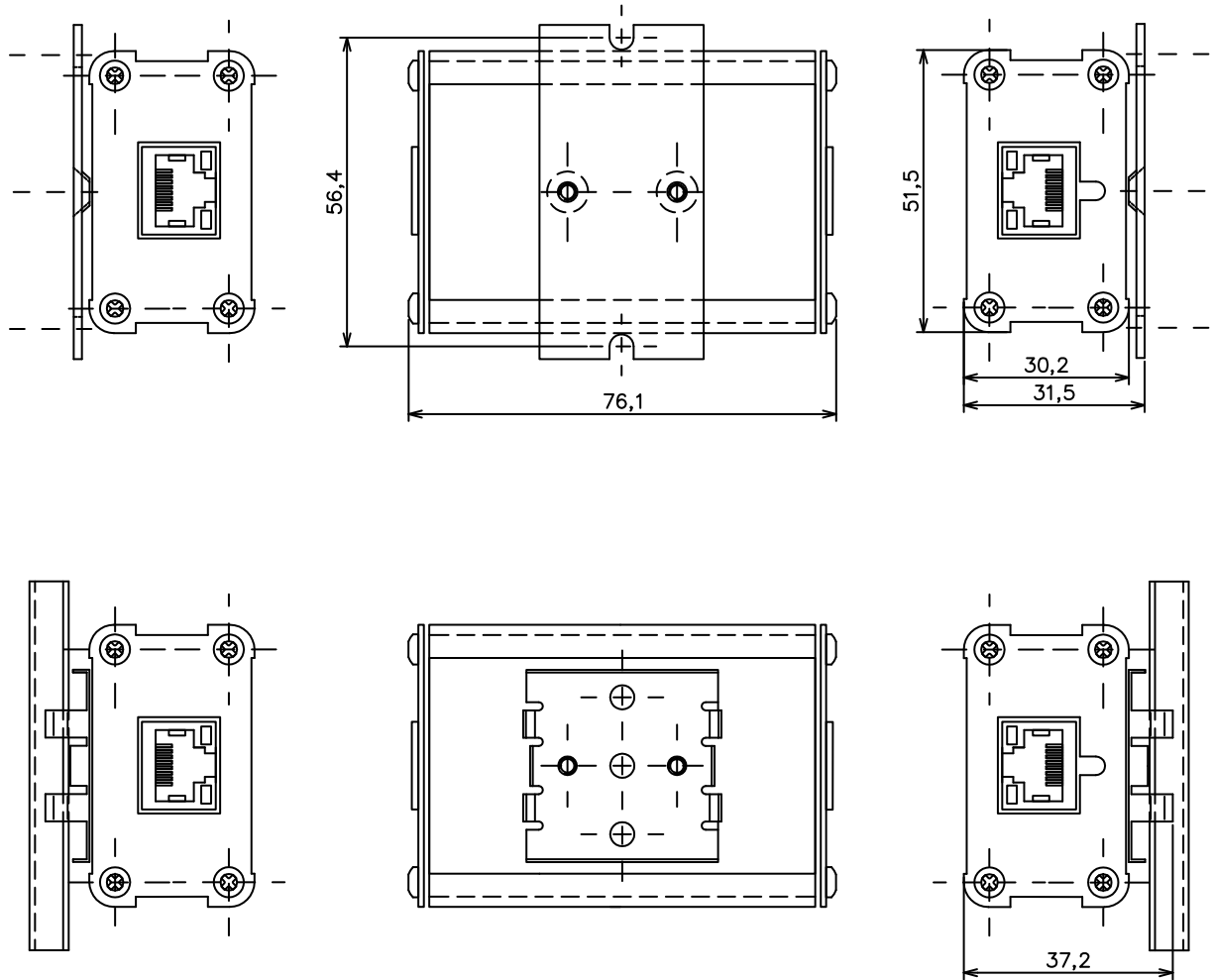
#### PATCH-8-101M

- Do patch panelu można przykręcić do 8 zabezpieczeń OVP-100M...do 19". Dla prawidłowego działania należy przestrzegać następujących zasad:
1. Przykręć do patch panelu zielono-żółty przewód uziemiający od zabezpieczenia przeciwprzepięciowego.
  2. Niezawodne uziemienie zabezpieczeń może być zapewnione przez:
    - przykręcenie do patch panelu za pomocą śrub M3x5 dołączonych do akcesoriów patch panelu
    - z uziemieniem z maks. rezystancją 10 $\Omega$ . Do połączenia musi być użyty przewód o min. przekroju 2.5 mm<sup>2</sup>
- Inne zalecenia:
- przewody chronione nie powinny krzyżować się z przewodami niechronionymi
  - minimalna zalecana odległość pomiędzy przewodem chronionym a niechronionym to 10 cm
  - odprowadzenie piorunochronu nie może być wykorzystane do uziemiania

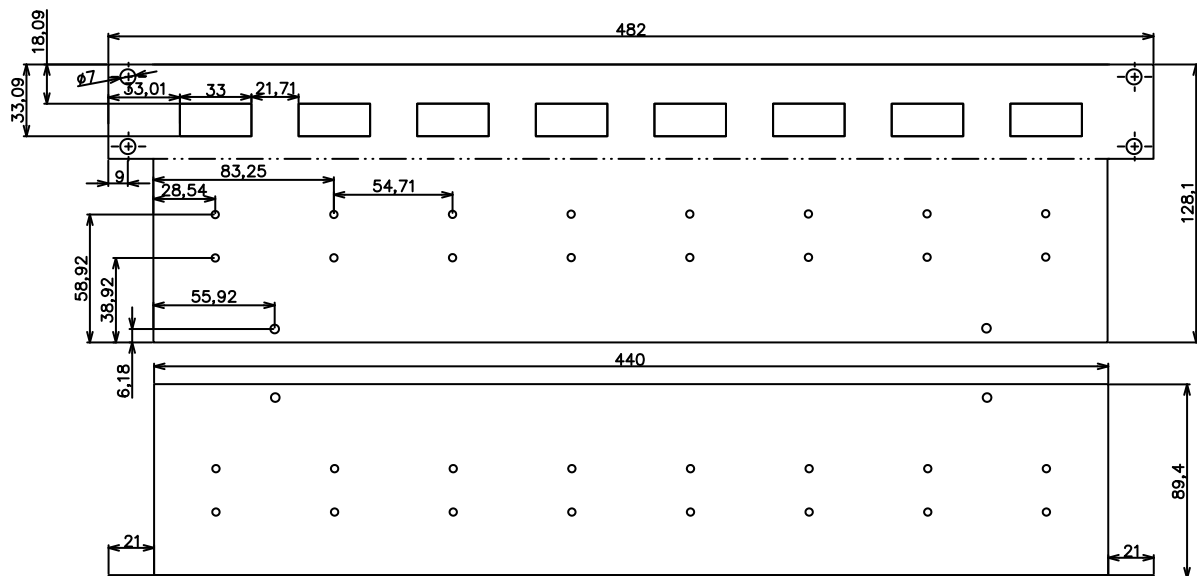


**Instrukcja instalacji REV:201604**  
**OVP-100M-BOX a 100M-HIPOE-BOX**  
**Zabezpieczenia przeciwprzebieciowe do urządzenia IP**

**Wymiary OVP-100M-BOX a OVP-100M-HIPOE-BOX**



**Wymiary PATCH-8-101M**



REVIZE: 201211 – Korekta wyników pomiarów na pięcia zabezpieczeń  
 201407 – Dodano ochronę przed przebieciami OVP-100M-BOX  
 201510 – Zmiana nazwy na patch panelu  
 201511 – Strefy LPZ dodane na stronie 2

201604 – Korekta wyników pomiarów na pięcia zabezpieczeń