

ABT-T2520A

Aktywny głośnik tubowy

PL

Instrukcja obsługi



wer. 08.2019

UWAGA!

Producent zastrzega sobie prawo dokonywania zmian parametrów i sposobu obsługi bez wcześniejszego poinformowania, ze względu na ciągłą modyfikację i ulepszenia.

Aby uniknąć problemów z eksploatacją głośnika zalecane jest zapoznanie się z instrukcją przed przystąpieniem do instalacji i użytkowania.

Wystawianie urządzeń na działanie skrajnych temperatur, bezpośredniego promieniowania słonecznego, wilgoci lub kurzu grozi pożarem lub porażeniem elektrycznym.

- ▲ Nie podłączaj zasilania do urządzenia przed wykonaniem wszystkich instalacji.**
- ▲ Przeczytaj niniejszą instrukcję.**
- ▲ Zachowaj niniejszą instrukcję.**
- ▲ Zwróć szczególną uwagę na ostrzeżenia.**
- ▲ Przestrzegaj wszystkich punktów instrukcji.**
- ▲ Nie używaj urządzenia w pobliżu wody. Nie dopuść, aby dostała się do niego woda lub inne ciecze.**
- ▲ Obchodź się z urządzeniami ostrożnie.**
- ▲ Do czyszczenia używaj suchego, miękkiego materiału. Nigdy nie stosuj rozpuszczalników, takich jak benzyna czy rozcieńczalnik.**
- ▲ Instalację przeprowadź zgodnie z instrukcjami producenta.**
- ▲ Nie instaluj urządzenia w pobliżu źródeł ciepła.**
- ▲ Zabezpiecz przewód zasilający przed stąpieniem, naciskiem, zginaniem lub zginianiem, zwłaszcza w pobliżu wtyczek, gniazd oraz miejsca na obudowie urządzenia, z którego wyprowadzony jest przewód. Uszkodzony przewód zasilający stwarza zagrożenie pożarem i porażeniem elektrycznym. Nigdy nie dotykaj wtyczek elektrycznych wilgotnymi dłońmi.**
- ▲ Unikaj wstrząsów mechanicznych. Silne uderzenia i wstrząsy mogą uszkodzić sprzęt.**

- ▲ Chwytaj przewody ostrożnie. Podłączaj i odłączaj wszystkie przewody chwytając za wtyczkę, a nie za przewód.**
- ▲ Zawsze odłączaj zasilanie przed podłączeniem lub odłączaniem innych urządzeń, aby uniknąć uszkodzenia urządzenia i podłączanych do niego akcesoriów. Przy podłączaniu kabli zwracaj szczególną uwagę na ich polaryzację. Zmiana biegunów grozi ich uszkodzeniem.**
- ▲ Używaj wyłącznie akcesoriów i części dodatkowych określonych przez producenta.**
- ▲ Nie pozostawiaj żadnych zbędnych przedmiotów w urządzeniu.**
- ▲ Nie dokonuj samodzielnych prób naprawy lub modyfikacji urządzenia. Urządzenie nie zawiera elementów przeznaczonych do naprawy przez użytkownika. W sprawach utrzymania i konserwacji urządzenia kontaktuj się z autoryzowanym serwisem.**
- ▲ Samodzielne otwarcie czy ingerencja w podzespoły wewnętrzne unieważnia gwarancję.**
- ▲ Prace serwisowe wymagane są w przypadku wszelkiego rodzaju uszkodzeń urządzenia.**
- ▲ Pracownicy obiektu, w którym zainstalowane jest urządzenie powinni być przeszkoleni z obsługi systemu. Za utrzymanie sprawności i konserwację urządzenia musi być odpowiedzialna osoba.**
- ▲ Przepisy wymagają konserwacji systemu raz w roku, a producent zaleca wykonanie konserwacji systemu dwa razy w ciągu roku.**

Wpływ wyrobu na środowisko

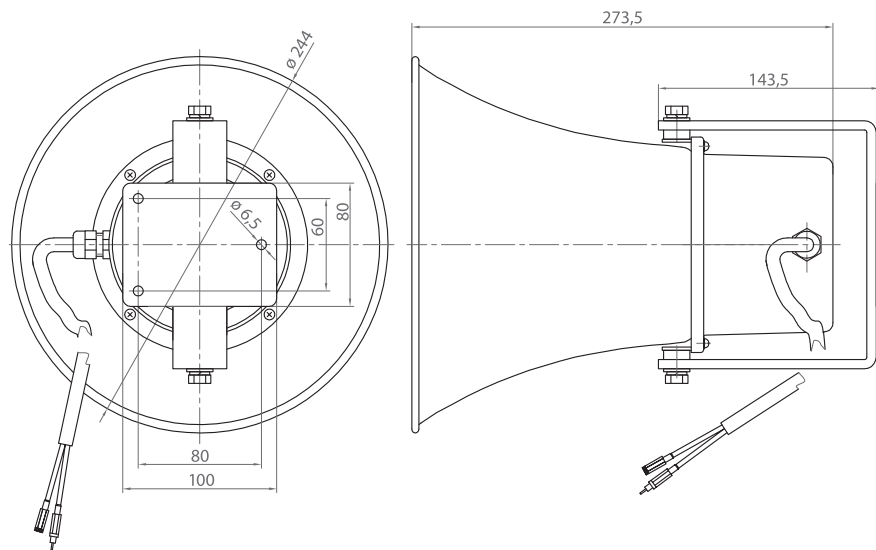


Niniejszy produkt został oznakowany zgodnie z Dyrektywą WEEE (2002/96/EC) oraz późniejszymi zmianami, dotyczącą zużytego sprzętu elektrycznego i elektronicznego. Zapewniając prawidłowe złomowanie, przyczyniają się Państwo do ograniczenia ryzyka wystąpienia negatywnego wpływu produktu na środowisko i zdrowie ludzi, które mogłoby zaistnieć w przypadku niewłaściwej utylizacji urządzenia. Symbol umieszczony na produkcie lub dołączonych do niego dokumentach

oznacza, że nasz produkt nie jest klasyfikowany jako odpad z gospodarstwa domowego. Urządzenie należy oddać do odpowiedniego punktu utylizacji odpadów w celu recyklingu. Aby uzyskać dodatkowe informacje dotyczące recyklingu niniejszego produktu, należy skontaktować się z przedstawicielem władz lokalnych, dostawcą usług utylizacji odpadów lub sklepem, gdzie nabyto produkt. Zgodnie z ustawą z dnia 29 lipca 2005r. o zużytym sprzęcie elektrycznym i elektronicznym niedopuszczalne jest usuwanie zużytego sprzętu elektronicznego razem z innymi odpadami (komunalnymi), gdyż za takie działania przewidziano sankcje karne. Elementy opakowania urządzenia wykonano z tektury i pianki polietylenowej, toteż po wykorzystaniu mogą zostać poddane recyklingowi. W tym celu niepotrzebne opakowania należy posortować zgodnie z przeznaczeniem i dostarczyć najbliższemu odbiorcy odpadów.

W trosce o ochronę zdrowia ludzi oraz przyjazne środowisko zapewniamy, że nasze produkty podlegające przepisom dyrektywy RoHS 2011/65/UE, dotyczącej użycia substancji niebezpiecznych w sprzęcie elektrycznym i elektronicznym, zostały zaprojektowane i wyprodukowane zgodnie z wymaganiami tej dyrektywy.

Specyfikacja techniczna	
ABT-T2520A	
<i>Parametry elektryczne</i>	
Moc znamionowa wzmacniacza	20 W
Impedancja wejściowa	10 kΩ
Napięcie zasilania / Pobór prądu	DC 12 V / 2 A
Wzmocnienie sygnału	8 dB, 16 dB, 24 dB, 32 dB
Regulacja głośności	wewnętrzna regulacja głośności
Efektywne pasmo przenoszenia	350 Hz – 9 kHz
Kąty pokrycia dla 1 kHz	110°
SPL (20W @ 1 m)	112 dB
<i>Parametry środowiskowe</i>	
Stopień ochrony IP	IP65
Zakres temperatur pracy	-20°C / 55°C
<i>Parametry mechaniczne</i>	
Wymiary	250 x 320 mm
Waga	2,3 kg
Kolor	Jasny szary (RAL 7035)
Materiał	Aluminium
Montaż	Uchwyt typu U



KROK 1

Zamontować głośnik przy użyciu dedykowanego uchwyty mocującego. Rozmieszczenie trzech otworów montażowych pokazano na rysunku powyżej

KROK 2

Podłączyć wtyczkę przewodu sygnałowego i zasilającego (DC 12 V).

KROK 3

Ustawić wzmocnienie i poziom głośności modułu wzmacniacza.

KROK 4

W tym celu zdjąć tylną obudowę głośnika. Na płycie drukowanej wewnątrz znajduje się 3-pozycyjny przełącznik DIP switch – „S1” (fabrycznie ustawiono wzmocnienie 16 dB – poziom liniowy sygnału). W przypadku zaświecenia się czerwonej diody LED sygnalizującej przeciążenie wejścia, zmniejszyć poziom wzmocnienia zgodnie z poniższą tabelą.

KROK 5

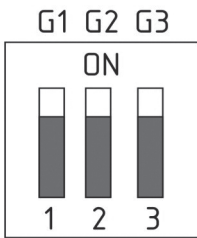
Dostosuj poziom głośności potencjometrem, nie doprowadzając do zaświecenia się na stałe drugiej czerwonej diody LED sygnalizującej przeciążenie wzmacniacza.

KROK 6

Zwiększenie poziomu głośności zgodnie z kierunkiem wskazówek zegara, zmniejszenie przeciwnie.

KROK 7

Jeśli poziom głośności jest niewystarczający, ustaw przełącznik DIP switch na następne wyższe wzmocnienie, zgodnie z poniższą tabelą i powtórz procedurę, aż do uzyskania odpowiedniego poziomu wyjściowego.



GAIN	G1	G2	G3
8dB	OFF	OFF	OFF
16dB	ON	OFF	OFF
24dB	ON	ON	OFF
32dB	ON	ON	ON

KROK 8

Ustawienie wzmocnienia na minimum pomaga zminimalizować szumy i zakłócenia.

KROK 9

Zamontuj ponownie tylną pokrywę głośnika.



We make everyday life safer

Ambient System Sp. z o.o.

ul. Bysewska 27 | 80-298 Gdańsk
T: +48 58 345 51 95 | F: +48 58 343 18 77
ambient@ambientsystem.pl

www.ambientsystem.pl