



XNP-6400R

2MP 40x Kamera PTZ IR

Najważniejsze cechy i funkcje:

- Maks. rozdzielczość 2 MP
- Ogniskowa 4,25 – 170mm (40x) zoom optyczny (32x zoom cyfrowy, całkowity 128x)
- Użyteczny zasięg oświetlacza IR: 200 m, Wise IR
- Funkcja dzień/noc (ICR), extreme WDR, Stabilizacja obrazu DIS (wbudowany żyroskop)
- Inteligentna analiza obrazu, Śledzenie obiektów (osoby / pojazdy), Śledzenie wskazanego obiektu
- Wsparcie kompresji H.265, H.264, MJPEG, WiseStream II
- IP66, IK10, NEMA4X, NEMA-TS 2 (2.2.8, 2.2.9)
- Nowy design PTZ Plus (kompaktowa budowa, lekka, proste podłączenie)

XNP-6400R

WIZJA	
Przetwornik obrazu	1/2,8" CMOS
Rozdzielczość	1920x1080, 1280x1024, 1280x960, 1280x720, 1024x768, 800x600, 800x448, 720x576, 720x480, 640x480, 640x360, 320x240
Maks. poklatkowość	H.265/H.264: Maks. 60fps/50fps(60Hz/50Hz) MJPEG: Maks. 30fps/25fps(60Hz/50Hz)
Min. poziom oświetlenia	Kolor: 0,05 luksa (F1.6, 1/30 s.) Obraz cz.-b.: 0 luksów (przy włączonym oświetlaczu IR)
OBIEKTYW	
Ogniskowa	4,25-170 mm, 40x zoom optyczny (32x zoom cyfrowy)
Apertura maksymalna	F1.6 (Wide) – F4.95 (Tele)
Kąt widzenia	H : 65.66(Wide)~1.88(Tele), V : 39.40(Wide)~1.09(Tele)
Minimalna odległość obiektu	3m
Regulacja ostrości	Oneshot AF (tryb jednokrotny), Focus save
PANORAMOWANIE / WYCHYLENIE / OBRACANIE	
Zakres panoramowania	360° (pełny obrót)
Szybkość panoramowania	Maks. 700°/s., Ręcznie: 0.024°/sek~250°/s.
Zakres wychylenia	110° (-20~90)
Szybkość wychylenia	Maks. 500°/s., Ręcznie: 0.024°/sek~250°/s.
Sekwencja	Preset (300), Wahadło, Grupa (6), Śledzenie, Trasa, Tryb Automatyczny, Harmonogram
Dokładność presetu	do ±0.1°, Korekcja Pan/Tilt
CECHY UŻYTKOWE	
Nazwa (opis) kamery	Wyświetlanie do 85 znaków
Wskaźnik kierunku	Wspierany
Funkcja dzień/noc	Automatycznie odsuwany filtr podczerwieni (ICR) / Kolor / Czarno-biały / Harmonogram
Kompensacja oświetlenia tylnego	BLC, HLC, WDR, SSSDR
Szeroki Zakres Dynamiki (WDR)	Extreme WDR (150 dB)
Cyfrowa redukcja szumów	SSNR V
Stabilizacja obrazu	TAK (wbudowany żyroskop)
Kompensacja zamglenia	TAK (Defog)
Detekcja ruchu	8 stref wielokątnych (do 8 punktów)
Strefy prywatności	32 stref prostokątnych - Kolor: Szary/Zielony/Czerwony/Niebieski/Czarny/Biały - Mozaika
Regulacja wzmocnienia	Niskie / Średnie/ Wysokie
Balans bieli	ATW / AWC / Ręczny / Światło sztuczne / Światło dzienne
Prędkość migawki elektronicznej	Minimalna / Maksymalna / „anti flicker” (2–1/12 000 s)
Obrót obrazu	Odwroćenie, Odbicie lustrzane
Analiza obrazu	Wykrywanie utraty ostrości, zmiany pola widzenia, detekcja ruchu, wejścia/wyjścia do/ze strefy, przekroczenia wirtualnej linii z rozpoznaniem kierunku, detekcja zamglenia, detekcja twarzy, detekcja zniknięcia / pojawienia się, detekcja szwędania się, detekcja wstrząsów *Detekcja dźwięku, Klasyfikacja dźwięku (z modułem I/O Box)
Aktywacja alarmu	W wyniku analizy treści obrazu, odłączenia kamery od sieci, *aktywacji wejścia alarmowego (z modułem I/O Box)
Reakcja na wydarzenie alarmowe	Wysyłanie plików na serwer FTP i pocztę e-mail Powiadamianie przez e-mail, Rejestracja obrazu w lokalnej pamięci kamery (SD / SDHC / SDXC) lub na dysku sieciowym (NAS), PTZ preset, Handover * Wyjście alarmowe (Z modułem I/O Box)

Kompatybilne Akcesoria (Opcjonalne):



SBP-156HMW



SBP-156WMW



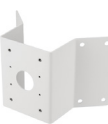
SBP-156LMW



SBP-300WMW



SBP-156CMW



SBP-156KMW



SBP-PTZ85W



SBP-300WMW1



SBP-300LMW



SBP-300PMW



SBP-300BW



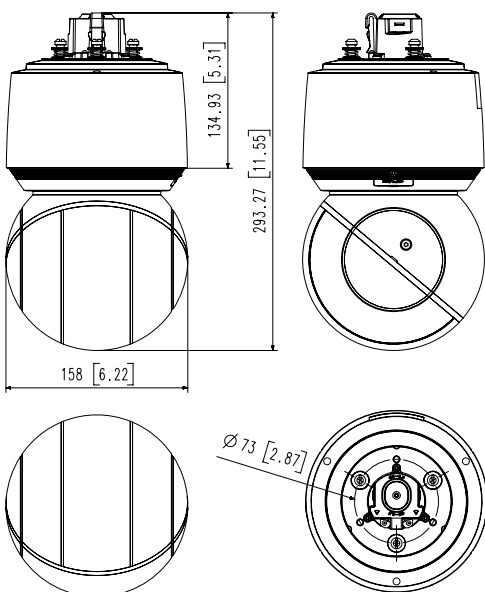
SBP-300KMW



SBP-300CMW

CAD

Jednostki: mm [cale]



XNP-6400R

CECHY UŻYTKOWE

Użyteczny zasięg oświetlacza IR	200m
Osuszanie optyki	Tak poprzez obracanie kamery
Śledzenie obiektów	Tak, śledzenie osób i pojazdów, Śledzenie wskazanego obiektu (Target Lock Tracking)

SIEĆ

Interfejs sieciowy	Ekranowany port RJ-45 (10/100 BASE-T)
Kompresja obrazu	H.265/H.264: Main/Baseline/High, MJPEG
Smart Codec	Ręczny (5 stref), WiseStreamII
Kontrola prędkości transmisji	H.264/H.265: CBR lub VBR MJPEG: VBR
Transmisja strumieniowa	Unicast (20 użytkowników) / Multicast (128 użytkowników) Wielo-strumieniowość (do 10 profili)
Protokoły	IPv4, IPv6, TCP/IP, UDP/IP, RTP(UDP), RTP(TCP), RTCP, RTSP, NTP, HTTP, HTTPS, SSL/TLS, DHCP, FTP, SMTP, ICMP, IGMP, SNMPv1/v2c/v3(MIB-2), ARP, DNS, DDNS, QoS, PIM-SM, UPnP, Bonjour, LLDP, SRTP

Bezpieczeństwo	Autoryzacja logowania HTTPS (SSL) Autoryzacja Digest Filtrowanie adresów IP Dziennik dostępu użytkowników Uwierzytelnianie 802.1X (EAP-TLS, EAP-LEAP) Certyfikat urządzenia (Hanwha Techwin Root CA)
Interfejs API	ONVIF Profile S/G/T, SUNAPI(HTTP API) Wisenet open platform

OGÓLNE

Język interfejsu przeglądarki internetowej	Polski, Angielski, Koreański, Chiński, Francuski, Włoski, Hiszpański, Niemiecki, Japoński, Rosyjski, Portugalski, Czeski, Turecki, Duński, Węgierski, Grecki
Pamięć kamery	2 gniazda micro SD / SDHC / SDXC, (1 TB)
Pamięć wbudowana	4 GB pamięci RAM, 512 MB pamięci flash

WARUNKI ŚRODOWISKOWE

Temperatura/wilgotność pracy	-40°C do +55°C +74°C (MAKS) według NEMA-TS 2(2.2.7) *Uruchomienie w temp. powyżej -30°C poniżej 95% wilgotności względnej (bez kondensacji)
Temperatura/wilgotność przechowywania	-50°C do +60°C / poniżej 90% wilgotności względnej
Stopień ochrony, certyfikacja	IP66, IK10, NEMA4X, NEMA-TS 2(2.2.8, 2.2.9)

ZASILANIE

Napięcie	HPoE (IEEE802.3bt, Class6), Typ 3, Zasilacz HPoE w zestawie
----------	--

OBUDOWA

Kolor/materiał	Korpus: Biały / Aluminium Głowica PTZ: Czarna / Poliwęglan Powłoka zabezpieczająca optykę (hard-coated dome)
Kolor RAL	Biały: RAL9003 / Czarny: RAL9005
Wymiary/waga produktu	Ø 158,0 x 293,3 mm / 3,2kg

DORI (WG. NORMY EN62676-4)

Detekcja (25 PPM)	Wide: 59,5m / Tele: 2 340,4m
Obserwacja (63 PPM)	Wide: 23,8m / Tele: 936,2m
Rozpoznanie (125 PPM)	Wide: 11,9m / Tele: 468,1m
Identyfikacja (250 PPM)	Wide: 6,0m / Tele: 234,0m

* Najnowsze informacje o produktach i ich parametrach można znaleźć na stronie internetowej www.hanwha-security.eu.

* Konstrukcja i dane techniczne urządzeń mogą ulec zmianie bez powiadomienia.