

# PFA130-E

Puszka montażowa, wodoodporna



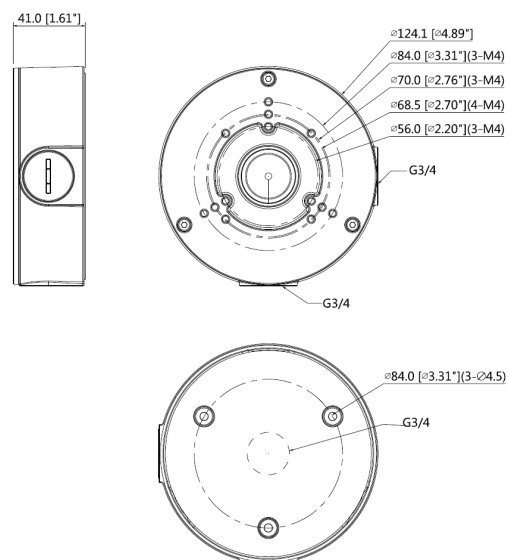
## Opis produktu

- Materiał: aluminium
- Temperatura pracy  $-40^{\circ}\text{C} \sim +60^{\circ}\text{C}$
- Spełnia normę IP66

## Specyfikacja techniczna

Materiał	Aluminium
Wymiary	$\Phi 124 \times 41$ mm
Gwint całowy	G 3/4"
Waga	0,35 kg
Nośność	3 kg
Kolor	Biały
Ochrona	IP66
Temperatura pracy	$-40^{\circ}\text{C} \sim +60^{\circ}\text{C}$
Wilgotność	0 ~ 90% RH

## Wymiary (mm)



## Montaż

