



Montaż na płaskiej powierzchni



Montaż pionowy na DIN35

- ❖ Modułacja cyfrowa
- ❖ 1x Port optyczny SC/PC (CWDM)
- ❖ 2x data BUS
- ❖ 1x przekaźnik LOCK NO/NC
- ❖ Ochrona przeciwprzepięciowa
- ❖ Prądowa ochrona zasilania
- ❖ Temperatura pracy od -40°C do +70°C
- ❖ Temperatura pracy komponentów -40°C do +85°C

NAZWA PRODUKTU	KOD	UWAGI
FIWRE-S-PDS	1-004-290	10-20VDC ⁽¹⁾
TDW-S-PDS-BOX/12	1-504-290	10-20VDC ⁽¹⁾
RDW-S-PDS-BOX/12	1-604-290	10-20VDC ⁽¹⁾
Uchwyt na DIN35 i płaskiej powierzchni jest częścią wyposażenia		
⁽¹⁾ Zasilanie z magistrali		

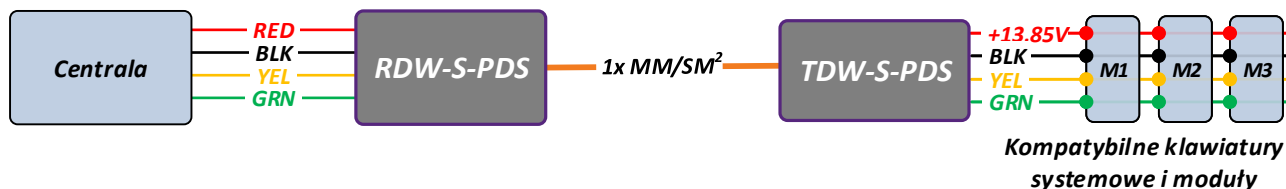
Podłączenie do magistrali M-BUS systemu ABI

kompatybilność



Podłączenie do magistrali BUS 2 systemu MB SECURE

kompatybilność



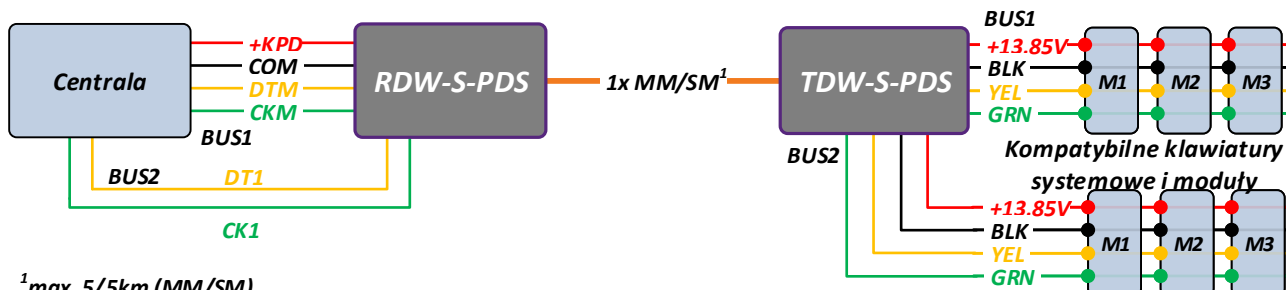
Podłączenie do magistrali BUS systemu PARADOX EVO

kompatybilność



Podłączenie do magistrali systemu SATEL INTEGRA

kompatybilność



¹max. 5/5km (MM/SM)

²max. 5/10km (MM/SM)

Opis i parametry techniczne

kompatybilność

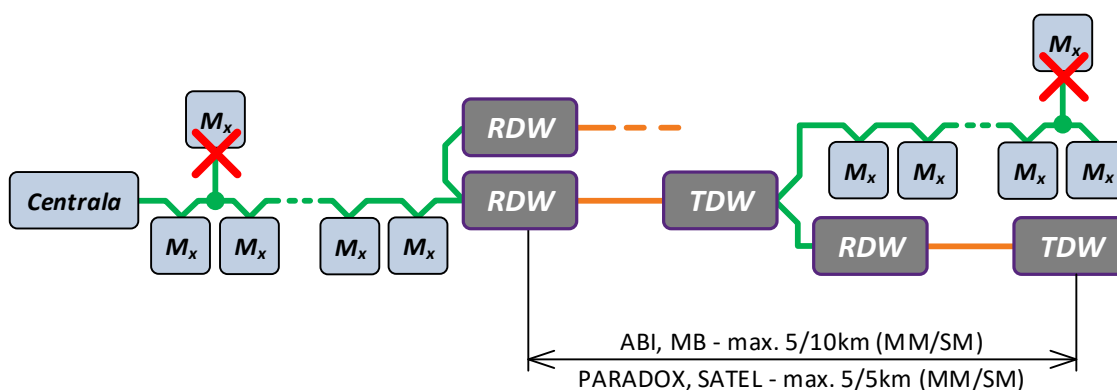
Te konwertery światłowodowe są przeznaczone do transmisji magistrali systemowych paneli sterowania ABI PKE, MB SECURE HONEYWELL, PARADOX EVO i SATEL INTEGRA.

	Parametry	Wartość	Jednostka	Uwagi
Magistrala	Ochrona przeciwprzebieciowa	600	W	impuls 10/1000 μs
Optyka	Optyczna wydajność	-14 do -8 / -10 do 0	dBm	SM / MM
	Czułość	-31	dBm	SM / MM
	Włókna optyczne	1x SM 9/125 - złącze SC	μm	typ PC
		1x MM 50(62,5)/125 - złącze SC	μm	typ PC
Zakres optyczny	ABI	5/10	km	SM / MM
	MB SECURE	5/10	km	SM / MM
	PARADOX EVO	5/5	km	SM / MM
	SATEL INTEGRA	5/5	km	SM / MM
UWAGA: urządzenie posiada źródło światła laserowego kl.1 wg EN 60825-1-1				
Przełącznik LOCK	RDW-S-PDS	kontakt NO/NC z maks. 125VAC/0,5A lub 60VDC/0,3A		
		kontakt NO zwarty = komunikacja OK		
Zasilanie	Napięcie	10-20	VDC	z centrali
	Prąd przy 12VDC	maks. 100	mA	
	Zabezpieczenia	przeciwprzebieciowe / prądowe		600W-imp. 10/1000μs / zwrotne
Środowisko	Temperatura pracy	-40..+70	°C	temp. powietrza
	Wilgotność	maks. 95	%	niekondensacyjna
Budowa	Wymiary - sz / w / d	110 x 97 x 30 (37)	mm	z DIN35
	Waga	typ: 0,2	kg	
Producent zastrzega sobie prawo do zmian parametrów technicznych bez wcześniejszego uprzedzenia.				

Zalecana topologia

kompatybilność

Projektując topologię, zalecamy trzymanie się topologii magistrali i nie realizowanie gałęzi w odległości większej niż 1 metr od magistrali. Wszelkie dłuższe odnogi mogą powodować odbicia w komunikacji i zwiększoną podatność na zakłócenia. Dalsze ograniczenia dotyczące transmisji światłowodowej i ponownego wykorzystania konwerterów optycznych przedstawiono na schemacie poniżej.



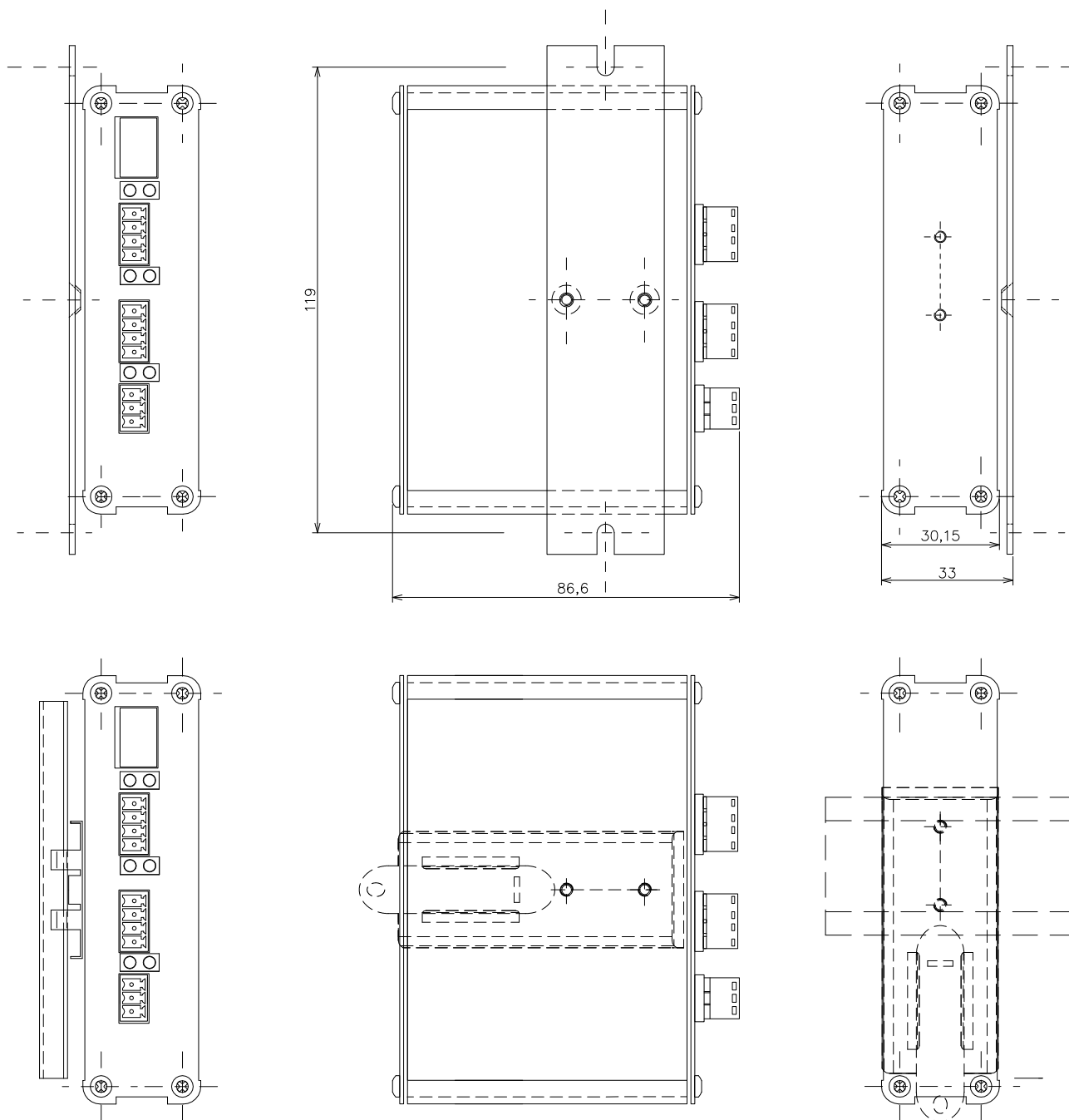
Inne ograniczenia transmisji światłowodowej

Maksymalna liczba par RDW + TDW połączonych szeregowo = 3

Maksymalna liczba par RDW + TDW Połączonych równoległe = 3

Wymiary

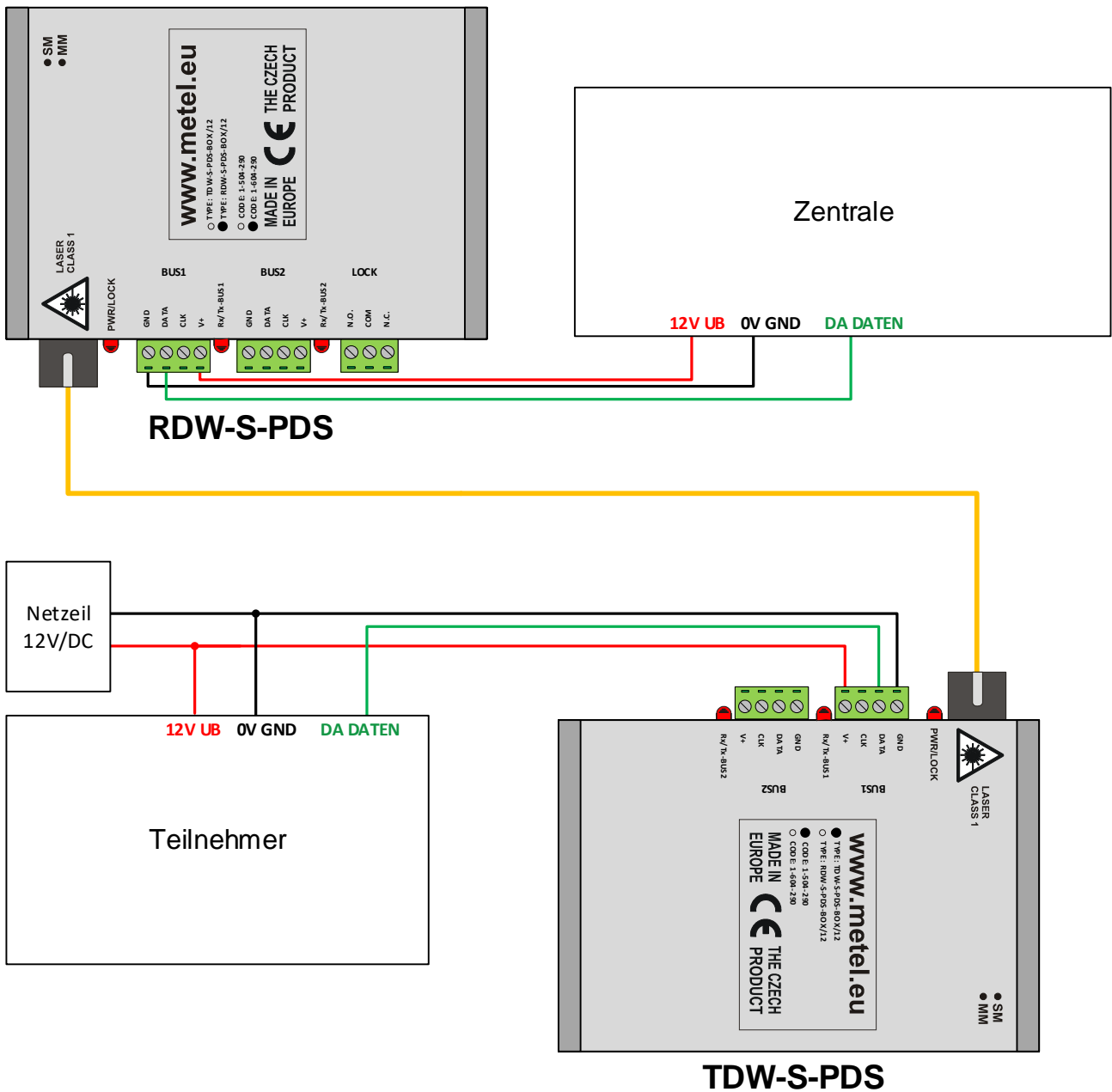
uniwersalność



REVISION: 201602 – Wersja przedprodukcyjna
201603 – Wersja produkcyjna
202001 – Wsparcie ABI, MB-SECURE

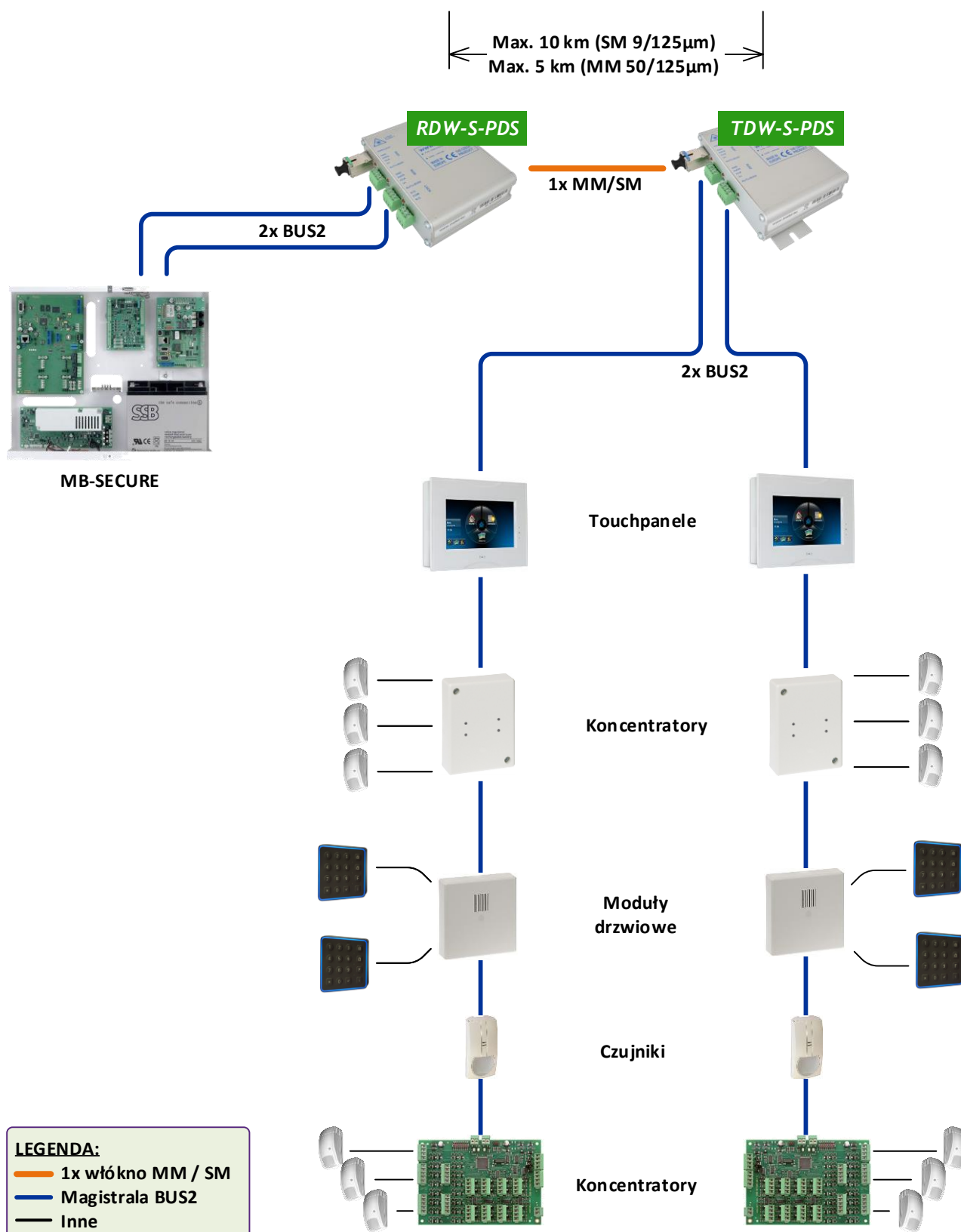
Podłączenie do magistrali M-BUS systemu ABI

kompatybilność



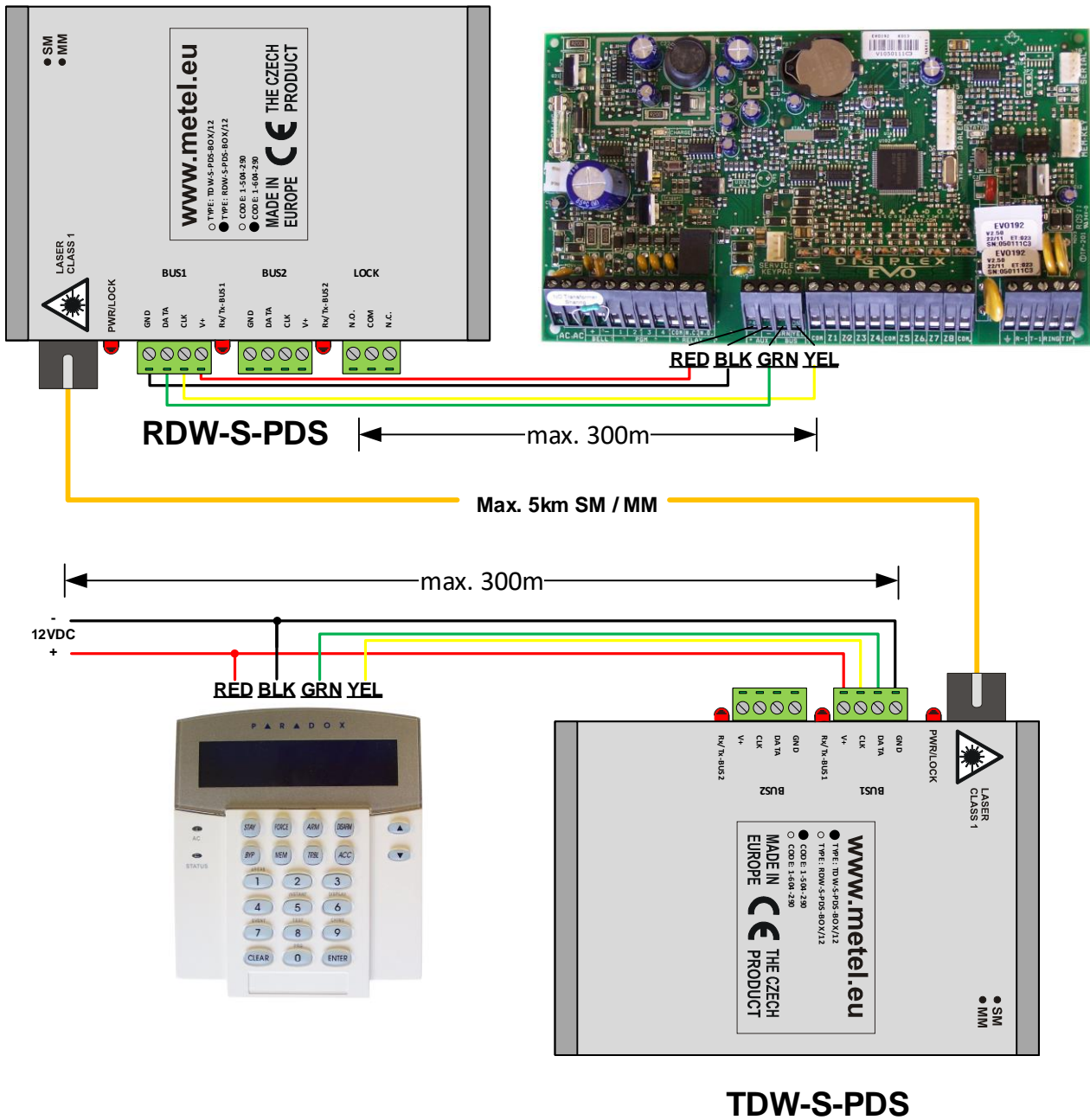
Podłączenie do magistrali BUS2 systemu MB SECURE

kompatybilność



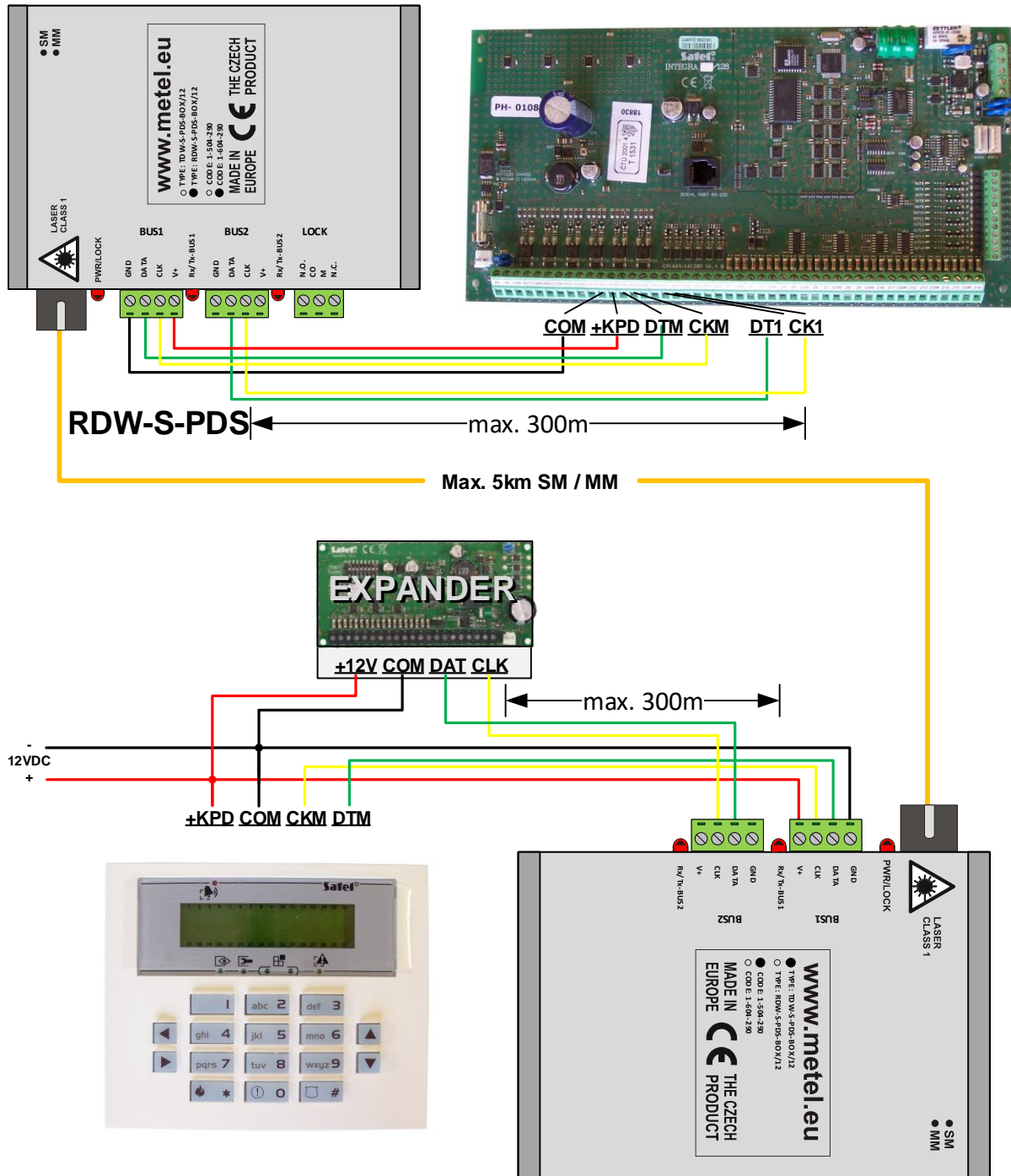
Podłączenie do magistrali BUS systemu PARADOX EVO

kompatybilność



Podłączenie do magistrali systemu SATEL INTEGRA

kompatybilność



TDW-S-PDS

FIWRE-S-PDS

Konwertery światłowodowe magistral ABI, MB SECURE, PARADOX EVO, SATEL INTEGRA

1. Montaż

RDW-S-PDS umieścić po stronie centrali.
TDW-S-PDS umieścić po stronie modułu (klawiatury itp..)
Konwertery zamontować w miejscu przeznaczenia, na równej powierzchni lub na szynie DIN35.

2. Podłączyć zasilanie

12VDC z magistrali po stronie panelu i ze źródła prądu stałego po stronie modułu między zaciskami V+ i GND, połączenie zasilania jest sygnalizowane żółtą diodą POWER.

⚠ Konwertery zawierają zabezpieczenia przepięciowe na portach danych i wejściu zasilania zapewniające ich wystarczającą ochronę przed przepięciem w strefach LPZ1 i LPZ2. W przypadku instalacji konwerterów w środowisku zewnętrznym (strefy LPZ0A i LPZ0B) zalecamy umieszczenie ich w rozdzielnicach zapewniających ekran elektromagnetyczny. Więcej informacji na ten temat można znaleźć na stronie www.metel.eu w dokumencie „Ochrona przepięciowa systemu IP CCTV zgodnie z PN EN 62305”.

3. Podłączyć włókno światłowodowe

zakończone złączem SC (szlif PC). Po połączeniu TDW-S-PDS i RDW-S-PDS zgaśnie dioda LED LOCK. Długość włókna optycznego wynosi maksymalnie:
- MM/SM - 5/5 km dla systemów PARADOX EVO i SATEL INTEGRA,
- MM/SM – 5/10km dla systemów ABI i MB SECURE.

⚠ Zastosowana ścieżka optyczna musi spełniać minimalne wymagania techniczne określone na stronie www.metel.eu w dokumencie „xDW - minimalne wymagania dotyczące jakości ścieżki optycznej”. Nieprzestrzeganie tych wymagań może spowodować znaczne obniżenie jakości komunikacji.

4. Podłączyć przewody sygnałowe

zgodnie z rysunkiem podanym przy typie systemu zabezpieczeń.
Linie danych z centrali podłączyć do TDW-S-PDS na zaciski DATA i CLK.

5. Opis sygnalizacji

LED PWR - zapalenie: detekcja zasilania
LED LOCK - zapalenie: detekcja zwarcia stycznika
- zapalenie: detekcja przerwania światłowodu
- zapalenie: detekcja awarii zdalnego urządzenia
LED Rx/Tx1 - linia danych
- mruganie czerwonej LED Tx - wysyłanie danych
- mruganie zielonej Rx - odbiór danych
LED Rx/Tx2 - linia danych
- mruganie czerwonej LED Tx - wysyłanie danych
- mruganie zielonej Rx - odbiór danych

⚠ Konwersja danych z linii miedzianej na optyczną i z powrotem jest całkowicie przezroczysta. Konwertery nie zawierają oprogramowania układowego, które przetwarzałyby dane w jakikolwiek sposób. Dlatego konwertery nie wymagają specjalnej konfiguracji. Ich instalacja i uruchomienie jest bardzo proste i szybkie.

