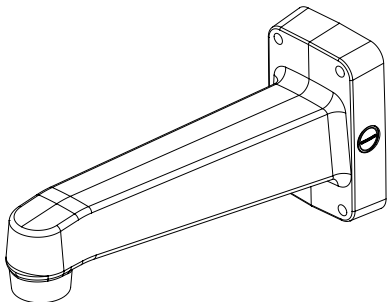


# Wall Mount Adaptor

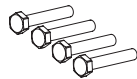
SBP-390WM2(IVORY)  
SBP-390WMW2(WHITE)



## Package



WALL MOUNT ADAPTOR



ANCHOR BOLTS 4EA

## Product Overview

- ENG** This product is used to install the Smart Dome Camera and Anti Vandal Camera on a wall or vertical structure.
- FRA** Ce produit permet de monter la caméra SmartDome et la caméra anti-vandalisme sur un mur ou une structure verticale.
- GER** Dieses Produkt dient zum Montieren der SmartDome-Kamera und der Anti-Vandalismus-Kamera an einer Wand oder einem senkrechten Untergrund.
- SPA** Este producto se utiliza para instalar la Cámara Domo inteligente y la Cámara antivandálica en una pared o en una estructura vertical.
- ITA** Questo prodotto è utilizzato per installare la videocamera Smart Dome e la telecamera antivandalismo su una parete o su una struttura verticale.
- RUS** Этот продукт используется для установки купольной видеокамеры Smart Dome и антивандальной видеокамеры на стену или вертикальную поверхность.
- POL** Ten produkt jest używany do montażu kamer kopułkowych i kamer kopułkowych zabezpieczonych przez wandalizmem na ścianie lub konstrukcji pionowej.
- TUR** Bu ürün, duvara veya dikey bir yapıya Smart Dome Kamera ve Anti Vandal Kamera kurulumu için kullanılır.
- CZ** Tento produkt je určen k instalaci kupolové kamery Smart a protivandalské kamery na stěnu nebo svislou strukturu.
- JAP** この製品を使用して、スマート・ドーム・カメラとアンチ・バンダル・カメラを壁または垂直な面に設置します。
- CHI** 本产品用于在墙上或垂直结构上安装 Smart Dome 摄像机和 Anti Vandal 摄像机。
- KOR** 본 제품은 벽 또는 수직 구조물에 당사 Smart Dome Camera, Anti Vandal Camera 설치 시 사용하는 Adaptor입니다.

## Installation Precautions

- Make sure that the installation place can endure at least 4 times of the total weight of the Wall Mount Adaptor, Hanging Mount Adaptor, and Camera.
- This product is designed to use M10 Anchor Bolts (Nuts) for the installation.
- For a concrete wall, it is recommended to use M10 Anchor Bolts (Nuts) along with plain and spring washers.
- Each anchor bolt must be capable of withstanding an extraction force of 700 kg.
- When installing the product outdoors, use interlocking devices made of stainless steel.
- Wall mount adaptor can be installed directly on the wall.
- Assurez-vous que l'emplacement de l'installation peut supporter au moins 4 fois le poids total de l'adaptateur de fixation murale, de l'adaptateur pour fixation suspendue et de la caméra.
- Pour installer ce produit, vous avez besoin de boulons d'ancrage M10 (écrous à river).
- Si le mur est en béton, nous vous conseillons d'utiliser des boulons d'ancrage M10 (écrous à river) avec rondelles de ressort et plates.
- Chaque boulon doit pouvoir résister à une force d'extraction de 700 kg.
- Si vous installez le produit à l'extérieur, utilisez des dispositifs de verrouillage en acier inoxydable.
- L'adaptateur mural peut être installé directement sur le mur.
- Stellen Sie sicher, dass der Montageort das 4-fache Gesamtgewicht des Wand- bzw. Hängeadapters und der Kamera tragen kann.
- Bei der Montage dieses Produkts benötigt man Ankerbolzen und Muttern (M10).
- Bei einer Betonwand wird die Verwendung von M10 Ankerbolzen (Muttern) und von Unterlegbzw. Spanscheiben empfohlen.
- Jeder Ankerbolzen muss einer Ausziehkraft von 700 kg standhalten können.
- Wenn das Produkt im Freien montiert wird, müssen Verriegelungseinrichtungen aus Edelstahl verwendet werden.
- Adapter für Wandhalterung lässt sich direkt an die Wand montieren.
- Asegúrese de que el lugar de instalación puede soportar al menos 4 veces el peso total del adaptador de montaje en pared, el adaptador de montaje en suspensión y la cámara.
- Este producto se ha diseñado para utilizar tornillos de anclaje M10 (tuercas) para la instalación.
- En un muro de hormigón, se recomienda utilizar pernos de anclaje M10 (tuercas) junto con arandelas planas y de muelle.
- Cada perno de anclaje debe tener la capacidad de soportar una fuerza de extracción de 700 kg.
- Al instalar el producto en exteriores, utilice dispositivos de interbloqueo de acero inoxidable.
- El adaptador de pared se puede instalar directamente en la pared.

- Assicurarsi che il punto prescelto per l'installazione possa sopportare un peso 4 volte superiore a quello totale di adattatore per montaggio a parete, adattatore per montaggio sospeso e videocamera.
- Questo prodotto è progettato per utilizzare bulloni di ancoraggio M10 (dadi) per l'installazione.
- Per una parete in calcestruzzo, si raccomanda di utilizzare bulloni di ancoraggio M10 (dadi) con rondelle piane e elastiche.
- Ogni bullone di ancoraggio deve poter resistere ad una forza di estrazione di 700 kg.
- Per installare il prodotto all'aperto, utilizzare dispositivi di ancoraggio in acciaio inossidabile.
- L'adattatore per montaggio a muro può essere installato direttamente sul muro.
- Убедитесь, что место установки выдерживает вес примерно в 4 раза больший общего веса навесного, настенного адаптера и камеры.
- Для установки этого продукта необходимо использовать крепежные болты (гайки) M10.
- Для установки на стену рекомендуется использовать крепежные болты (гайки) M10 вместе с пружинными и плоскими шайбами.
- Необходимо, чтобы каждый крепежный болт мог выдержать силовую отдачу в 700 кг.
- Если продукт устанавливается вне помещения, необходимо использовать устройство блокировки из нержавеющей стали.
- Адаптер для настенного монтажа можно устанавливать непосредственно на стене.
- Uprawij się, że miejsce instalacji może utrzymać ciężar czterokrotnie większy od łącznej wagi Przystawki ściennej, Przystawki wiszącej i Kamery.
- Produkt ten należy montować za pomocą kotew (nakrętki) M10.
- W przypadku ściany betonowej zalecane są kotwy (nakrętki) M10 oraz podkładki zwykłe i sprężyste.
- Każda kotwa musi mieć zdolność wytrzymania siły wyciągania 700 kg.
- W przypadku montażu produktu na zewnątrz należy używać blokad ze stali nierdzewnej.
- Adapter ścienny można zainstalować bezpośrednio na ścianie.
- Montaj yerinin Duvar Montaj Adaptörünün, Askılı Montaj Adaptörünün ve Kamera'nın toplam ağırlığının en az 4 katına dayanıklı olduğundan emin olun.
- Bu ürün, M10 ankraj civatalarıyla (somunlar) birlikte kullanılmak için tasarlanmıştır.
- Beton duvarda, düz ve yaylı rondelaya sahip M10 ankraj civatalarının (somunların) kullanılmasını önerilir.
- Her ankraj civatası, 700 kg güce dayanabilmelidir.
- Ürünü dış mekana kurarken, paslanmaz çelikten yapılmış iç kilit mekanizmaları kullanın.
- Dubara montaj adaptörü, doğrudan duvara takılabilir.
- Ujistěte se, že místo, kam chcete zařízení instalovat, unese nejméně čtyřnásobek součtu hmotností adaptéru pro upevnění na stěnu, závěsného montážního adaptéru a kamery.
- Tento produkt je navržen pro použití kotevních šroubů a matic M10 při instalaci.
- U betonových stěn se doporučuje použít kotevní šrouby a matice M10 spolu s plochými a pérovými podložkami.
- Každý kotevní šroub musí být schopen odolat tahu 700 kg.
- Při instalaci produktu ve venkovních prostorách použijte zajišťovací prvky z nerezové oceli.
- Adaptér nástěnného držáku lze namontovat přímo na stěnu.
- 設置場所が、ウォール・マウント・アダプタ、ハンギング・マウント・アダプタ、およびカメラの合計重量の最大4倍まで耐えられることを確認してください。
- この製品は、M10アンカー・ボルト(ナット)を使用して設置します。
- コンクリート製の壁に設置する場合は、M10アンカー・ボルト(ナット)とともに、平ワッシャーおよびスプリング・ワッシャーを使用することをお勧めします。
- 各アンカー・ボルトは、700kgの抜去力に耐えられます。
- この製品を屋外に設置する場合は、ステンレス製の運動装置を使用してください。
- 壁掛けアダプターは、壁に直接取り付けることができます。
- 请确保安装位置至少可以承受墙上安装适配器、悬挂安装适配器和摄像机总重量的4倍的力度。
- 本产品设计为使用 M10 固定螺丝(螺母)进行安装。
- 对于混凝土墙, 建议将 M10 固定螺丝(螺母)与扁平有弹性的垫圈结合使用。
- 每个固定螺丝都必须能够抵抗 700 公斤拔出力度。
- 在室外安装产品时, 请使用不锈钢制作的联锁装置。
- 墙壁式安装适配器可直接安装在墙上。
- 설치장소가 Wall Mount Adaptor, Hanging Mount Adaptor, Camera 의 총중량의 4배 이상을 충분히 견딜 수 있는 곳에 설치하세요.
- 이 제품은 M10의 양카 볼트(너트)를 사용하도록 설계되어 있습니다.
- 콘크리트벽에 설치할 경우 M10 의 양카 볼트(너트)를 평와셔 및 스프링와셔와 함께 사용하세요.
- 설치된 각각의 양카 볼트는 700kg의 발거력이 견디어야 합니다.
- 옥외에 설치 시 체결류는 스테인레스 재질을 사용하세요.
- Wall mount adaptor는 벽에 직접 설치할 수 있습니다.

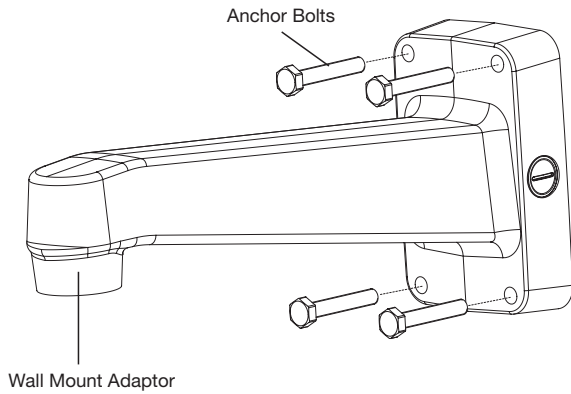
## Installation

**1** Pull out the external power cable, BNC cable and communications cable (for connecting to the “camera”) through the rear of the Wall Mount Adaptor into the Pipe.

- Then, it is recommended to keep the cables in a distance of about 100 mm from the pipe.

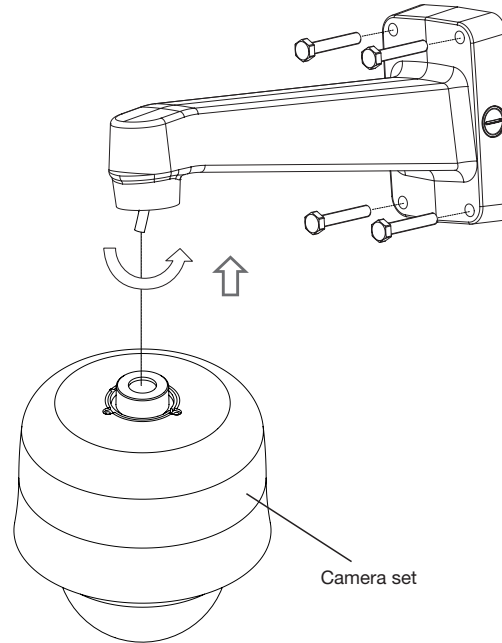
**2** Secure the Wall Mount Adaptor to the wall, corner or pole using the “Anchor Bolts or Nuts (M10)”.

- When installing the product on a wall, mark and drill 4 holes into the Wall Mount Adaptor and insert the Anchor Bolts or Nuts (M10) before installation.

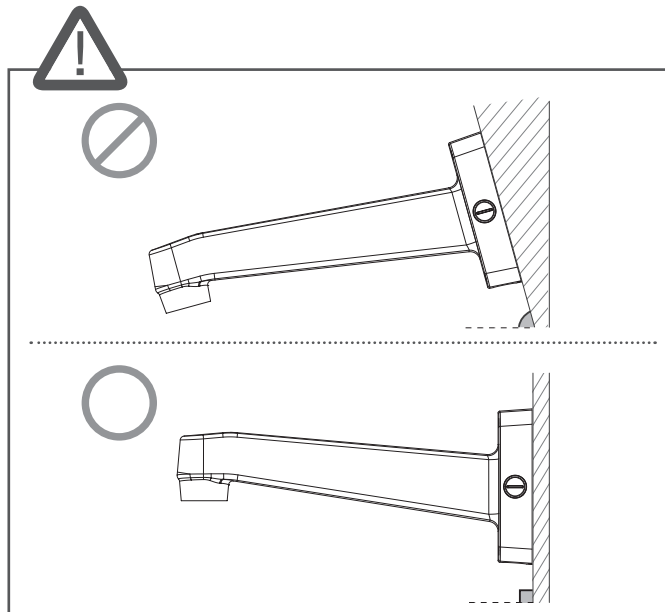
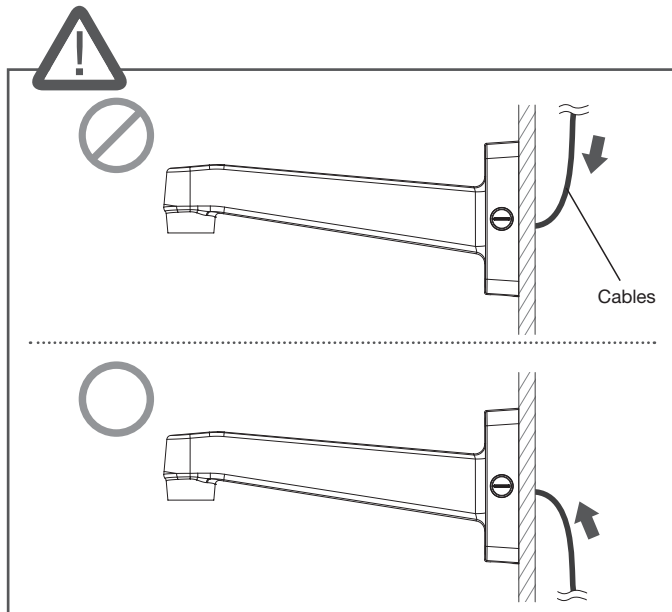


**3** Mount the Camera set on the Pipe.

- Install the camera according to the camera’s installation guide.



### ※ Caution for water prevention



## Product Specifications

<ul style="list-style-type: none"> <li>• Weight : 1.79 kg</li> <li>• Material : Aluminum</li> <li>• Operation temp. : -50°C~60°C</li> <li>• Operation hum. : 0~100%</li> </ul>	<ul style="list-style-type: none"> <li>• Cіężar : 1,79 kg</li> <li>• Materiał : Aluminium</li> <li>• Temperatura robocza : -50°C~60°C</li> <li>• Wilgotność robocza : 0~100%</li> </ul>
<ul style="list-style-type: none"> <li>• Poids : 1,79 kg</li> <li>• Matériau : Aluminium</li> <li>• Température de fonctionnement : -50°C~60°C</li> <li>• Humidité de fonctionnement : 0~100%</li> </ul>	<ul style="list-style-type: none"> <li>• Ağırlık : 1,79 kg</li> <li>• Malzeme : Alüminyum</li> <li>• Çalışma sıcaklığı : -50°C~60°C</li> <li>• Çalışma nem değeri : 0~100%</li> </ul>
<ul style="list-style-type: none"> <li>• Gewicht : 1,79 kg</li> <li>• Material : Aluminium</li> <li>• Betriebstemperatur : -50°C~60°C</li> <li>• Betriebsluftfeuchte : 0~100%</li> </ul>	<ul style="list-style-type: none"> <li>• Hmotnost : 1,79 kg</li> <li>• Materiál : Hliník</li> <li>• Provozní teplota : -50°C~60°C</li> <li>• Provozní vlhkost : 0~100%</li> </ul>
<ul style="list-style-type: none"> <li>• Peso : 1,79 kg</li> <li>• Material : Aluminio</li> <li>• Temp. funcionamiento : -50°C~60°C</li> <li>• Hum. funcionamiento. : 0~100%</li> </ul>	<ul style="list-style-type: none"> <li>• 重量 : 1,79 kg</li> <li>• 材質 : アルミニウム</li> <li>• 動作温度 : -50°C~60°C</li> <li>• 動作湿度 : 0~100%</li> </ul>
<ul style="list-style-type: none"> <li>• Peso : 1,79 kg</li> <li>• Materiale : Alluminio</li> <li>• Temperatura di esercizio : -50°C~60°C</li> <li>• Umidità di esercizio : 0~100%</li> </ul>	<ul style="list-style-type: none"> <li>• 重量 : 1,79 kg</li> <li>• 材料 : 铝</li> <li>• 工作温度 : -50°C~60°C</li> <li>• 工作湿度 : 0~100%</li> </ul>
<ul style="list-style-type: none"> <li>• Bec : 1,79 kg</li> <li>• Материал : Алюминий</li> <li>• Температура при работе : -50°C~60°C</li> <li>• Влажность при работе : 0~100%</li> </ul>	<ul style="list-style-type: none"> <li>• 무게 : 1.79 kg</li> <li>• 재질 : Aluminum</li> <li>• 사용 온도 : -50°C~60°C</li> <li>• 사용 습도 : 0~100%</li> </ul>

## Product Outline

