

Corner Mount Adaptor Pole Mount Adaptor

SBP-300KM1 (IVORY)
SBP-300PM1 (IVORY)
SBP-300KMW1 (WHITE)
SBP-300PMW1 (WHITE)
SBP-300PMB1 (DARK GRAY)



Package

SBP-300KM1/SBP-300KMW1



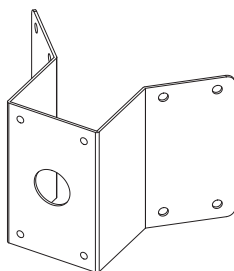
STAINLESS BOLT
(M10xL30) / 4EA



SPRING WASHER / 4EA



PLAIN WASHER / 4EA



CORNER MOUNT ADAPTOR

SBP-300PM1/SBP-300PMW1/SBP-300PMB1



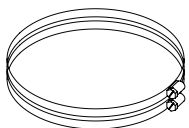
STAINLESS BOLT
(M10xL30) / 4EA



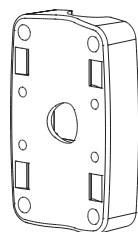
SPRING WASHER / 4EA



PLAIN WASHER / 4EA



STAINLESS STEEL
MOUNT STRAP
/ 2EA



POLE MOUNT ADAPTOR

Product Overview

ENG SBP-300KM1/SBP-300KMW1 : This is an adaptor that is used to install the Wall Mount Adaptor in a corner of the wall.

SBP-300PM1/SBP-300PMW1/SBP-300PMB1 : This product is used to install the Wall Mount Adaptor onto a pole of at least 80 mm in diameter.

FRA SBP-300KM1/SBP-300KMW1 : Adaptateur permettant d'installer l'adaptateur de fixation murale dans l'angle du mur.

SBP-300PM1/SBP-300PMW1/SBP-300PMB1 : Ce produit permet de monter l'adaptateur de fixation murale sur un pylône d'au moins 80 mm de diamètre.

GER SBP-300KM1/SBP-300KMW1 : Das ist ein Adapter, der zur Montage des Wandadapters in einer Wandecke verwendet wird.

SBP-300PM1/SBP-300PMW1/SBP-300PMB1 : Dieses Produkt dient zum Montieren des Wandadapters an einem Mast mit einem Durchmesser von mind. 80 mm.

SPA SBP-300KM1/SBP-300KMW1 : Éste es un adaptador que se utiliza para instalar el adaptador de montaje en pared en una esquina de un muro.

SBP-300PM1/SBP-300PMW1/SBP-300PMB1 : Este producto se utiliza para instalar el Adaptador de montaje en pared en un poste de al menos 80 mm de diámetro.

ITA SBP-300KM1/SBP-300KMW1 : Questo è un adattatore utilizzato per installare l'adattatore per montaggio a parete in un angolo della parete.

SBP-300PM1/SBP-300PMW1/SBP-300PMB1 : Questo prodotto è utilizzato per installare l'adattatore per montaggio a parete su un palo di almeno 80 mm di diametro.

RUS SBP-300KM1/SBP-300KMW1 : этот переходник используется для установки настенного адаптера в углу.

SBP-300PM1/SBP-300PMW1/SBP-300PMB1 : этот продукт используется для установки настенного кронштейна на столб, минимальный диаметр которого составляет 80 мм.

POL SBP-300KM1/SBP-300KMW1 : Ta przystawka używana jest do montowania Przystawki ściennej w kącie pomiędzy ścianami.

SBP-300PM1/SBP-300PMW1/SBP-300PMB1 : Ten produkt jest używany do montażu przystawek ściennych na słupie o średnicy co najmniej 80 mm.

TUR SBP-300KM1/SBP-300KMW1 : Bu, Duvar Montaj Adaptörünü duvar köşelerine monte etmek için kullanılan bir adaptördür.

SBP-300PM1/SBP-300PMW1/SBP-300PMB1 : Bu ürün, Duvara Montaj Adaptörünü en az 80 mm çapa sahip bir direğe monte etmek için kullanılır.

POR SBP-300KM1/SBP-300KMW1 : Este é um adaptador usado para instalar o Adaptador de montagem de parede em um canto da parede.

SBP-300PM1/SBP-300PMW1/SBP-300PMB1 : Este produto é usado para instalar o Adaptador de montagem de parede em um poste com pelo menos 80 mm de diâmetro.

JAP SBP-300KM1/SBP-300KMW1 : ウォール・マウント・アダプタを壁の隅に設置するために使用するアダプタです。

SBP-300PM1/SBP-300PMW1/SBP-300PMB1 : この製品を使用して、ウォール・マウント・アダプタを直径が80mmを超える柱に設置します。

CHI SBP-300KM1/SBP-300KMW1 : 这是用于在墙角安装墙上安装适配器的适配器。SBP-300PM1/SBP-300PMW1/SBP-300PMB1 : 本产品用于将墙上安装适配器安装到直径至少为 80 毫米的柱子上。

KOR SBP-300KM1/SBP-300KMW1 : 본 제품은 벽의 모서리부에 Wall Mount Adaptor를 설치 시 사용하는 Adaptor 입니다.

SBP-300PM1/SBP-300PMW1/SBP-300PMB1 : 본 제품은 80mm이상의 원기둥에 Wall Mount Adaptor 를 설치 시 사용하는 Adaptor 입니다.

Installation Precautions

ENG ■ Make sure that the installation place can endure at least 4 times of the total weight of the Corner/Pole Mount Adaptor, Wall Mount Adaptor, Hanging Mount Adaptor, and Camera.

- Each anchor bolt to use must be capable of withstanding an extraction force of 700 kg.
- When installing the product outdoors, use interlocking devices made of stainless steel.
- This product is designed to use M10 Anchor Bolts (Nuts) for the installation.
- If you install the Corner Mount Adaptor on a concrete wall, it is recommended to use M10 Anchor Bolts (Nuts) along with plain and spring washers.

FRA ■ Assurez-vous que l'emplacement de l'installation peut supporter au moins 4 fois le poids total de l'adaptateur de fixation sur pylône/d'angle, de l'adaptateur de fixation murale, de l'adaptateur pour fixation suspendue et de la caméra.

- Chaque boulon utilisé doit pouvoir résister à une force d'extraction de 700 kg.
- Si vous installez le produit à l'extérieur, utilisez des dispositifs de verrouillage en acier inoxydable.
- Pour installer ce produit, vous avez besoin de boulons d'ancrage M10 (écrous à river).
- Si vous fixez l'adaptateur de fixation murale □ un mur en béton, nous vous conseillons d'utiliser des boulons d'ancrage M10 (écrous à river) avec rondelles de ressort et plates.

GER ■ Stellen Sie sicher, dass der Montageort das 4-fache Gesamtgewicht der Eck-/Masthalterung, des Wand- bzw. Hängeadapters und der Kamera tragen kann.

- Jeder Ankerbolzen muss einer Ausziehkraft von 700 kg standhalten können.
- Wenn das Produkt im Freien montiert wird, müssen Verriegelungseinrichtungen aus Edelstahl verwendet werden.
- Bei der Montage dieses Produkts benötigt man Ankerbolzen und Muttern (M10).
- Wenn Sie die Eckhalterung an einer Betonwand befestigen, wird die Verwendung von M10 Ankerbolzen (Muttern) und von Unterleg- bzw. Spanscheiben empfohlen.

SPA ■ Asegúrese de que el lugar de instalación puede soportar al menos 4 veces el peso total del adaptador de montaje en esquina/poste, el adaptador de montaje en pared, el adaptador de montaje en suspensión y la cámara.

- Cada perno de anclaje debe tener la capacidad de soportar una fuerza de extracción de 700 kg.
- Al instalar el producto en exteriores, utilice dispositivos de interbloqueo de acero inoxidable.
- Este producto se ha diseñado para utilizar tornillos de anclaje M10 (tuercas) para la instalación.
- Si instala el adaptador de montaje en esquina en un muro de hormigón, se recomienda utilizar pernos de anclaje M10 (tuercas) junto con arandelas planas y de muelle.

ITA ■ Assicurarsi che il punto prescelto per l'installazione possa sopportare un peso 4 volte superiore a quello totale di adattatore per montaggio ad angolo/su palo, adattatore per montaggio a parete, adattatore per montaggio sospeso e videocamera.

- Ogni bullone di ancoraggio da utilizzare deve poter resistere ad una forza di estrazione di 700 kg.
- Per installare il prodotto all'aperto, utilizzare dispositivi di ancoraggio in acciaio inossidabile.
- Questo prodotto è progettato per utilizzare bulloni (dadi) di ancoraggio M10 per l'installazione.
- Se si installa l'adattatore per montaggio ad angolo su un muro di cemento, si raccomanda di utilizzare bulloni (dadi) di ancoraggio M10 con rondelle piane ed elastiche.

RUS ■ Убедитесь, что место установки выдерживает вес примерно в 4 раза больший общего веса углового адаптера/для крепления к колонне, а также навесного адаптера и камеры.

- Каждый используемый крепежный болт должен выдерживать силу извлечения, равную 700 кг.
- Если продукт устанавливается вне помещения, необходимо использовать устройство блокировки из нержавеющей стали.
- Для установки этого продукта используются крепежные болты (гайки) M10.
- При установке углового адаптера на бетонной стене рекомендуется использовать крепежные болты (гайки) M10, а также плоские и пружинные шайбы.

POL

- Upewnij się, że miejsce instalacji może utrzymać ciężar czterokrotnie większy od łącznej wagi Przystawki do montażu na słupie/przystawki kątownej, Przystawki ściennej, Przystawki wiszącej i Kamery.
- Każda kotwa musi mieć zdolność wytrzymania siły wyciągania 700 kg.
- W przypadku montażu produktu na zewnątrz należy używać blokad ze stali nierdzewnej.
- Produkt ten należy montować za pomocą kotew (nakrętek) M10.
- W przypadku montażu Przystawki kątownej na ścianie betonowej zalecane są kotwy (nakrętki) M10 oraz podkładki zwykłe i sprężyste.

TUR

- Montaj yerinin Köşe/Direk Montaj Adaptörünün, Duvar Montaj Adaptörünün, Askılı Montaj Adaptörünün ve Kamera'nın toplam ağırlığının en az 4 katına dayanıklı olduğundan emin olun.
- Kullanılacak her ankraj civatası, 700 kg'lık bir çekme kuvvetine dayanıklı olmalıdır.
- Ürünü dış mekana kurarken, paslanmaz çelikten yapılmış kilitleme mekanizmaları kullanın.
- Bu ürün, M10 ankraj civatalarıyla (somunlar) birlikte kullanılmak için tasarlanmıştır.
- Köşeye Montaj Adaptörünü beton bir duvarda kullanacaksanız, düz ve yaylı rondelalara sahip M10 ankraj civatalarının (somunların) kullanılması önerilir.

POR

- Certifique-se de que o local de instalação suporta pelo menos 4 vezes o peso total do Adaptador de montagem de poste/canto, do Adaptador de montagem de parede, do Adaptador de montagem pendurada e da câmera.
- Cada parafuso de ancoragem a ser usado precisa suportar uma força de extração de 700 kg.
- Ao instalar o produto em área externa, use engrenagens de aço inoxidável.
- Este produto foi criado para ser usado com parafusos de ancoragem M10 (porcas) na instalação.
- Se você instalar o Adaptador de montagem de canto em uma parede de concreto, recomenda-se usar parafusos de ancoragem M10 (porcas) junto com arruelas simples e de pressão.

JAP

- 設置場所が、コーナー・ポール・マウント・アダプタ、ウォール・マウント・アダプタ、ハンギング・マウント・アダプタおよびカメラの合計重量の最大4倍まで耐えられることを確認してください。
- 使用する各アンカー・ボルトは、700kgの抜去力に耐えられます。
- この製品を屋外に設置する場合は、ステンレス製の運動装置を使用してください。
- この製品は、M10アンカー・ボルト（ナット）を使用して設置します。
- コンクリート製の壁にコーナー・マウント・アダプタを設置する場合は、M10アンカー・ボルト（ナット）と、平ワッシャーおよびスプリング・ワッシャーを使用することをお勧めします。

CHI

- 请确保安装位置至少可以承受角落/柱式安装适配器、墙上安装适配器、悬挂安装适配器和摄像机总重量的4倍的力度。
- 要使用的每个膨胀螺丝都必须能够承受700公斤的拔出力度。
- 在室外安装产品时，请使用不锈钢制作的联锁装置。
- 本产品设计为使用M10固定螺丝（螺母）进行安装。
- 如果将角落安装适配器安装在混凝土墙上，建议将M10固定螺丝（螺母）与扁平有弹性的垫圈结合使用。

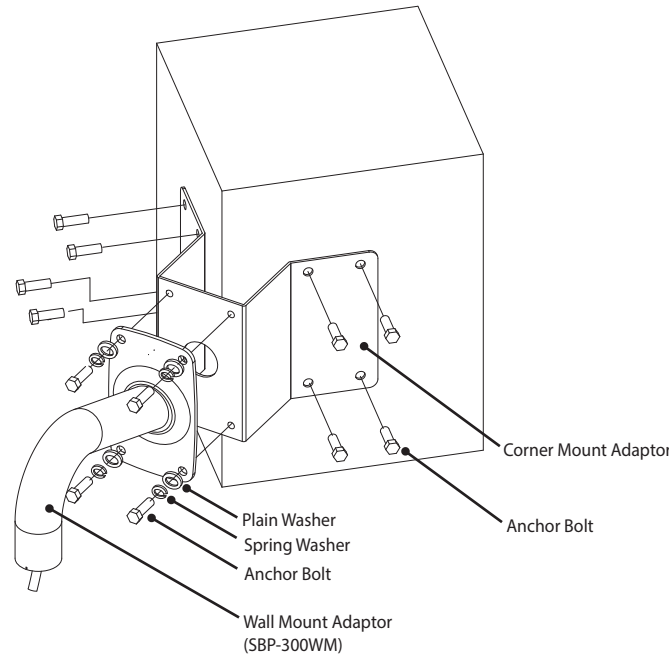
KOR

- 설치장소가 Corner/Pole Mount Adaptor, Wall Mount Adaptor, Hanging Mount Adaptor, Camera의 총중량의 4배 이상을 충분히 견딜 수 있는 곳에 설치하세요.
- 설치된 각각의 앵커 볼트는 700kg의 발거력에 견디어야 합니다.
- 옥외에 설치 시 체결류는 스테인레스 재질을 사용하세요.
- 이 제품은 M10의 앵커 볼트(너트)를 사용하도록 설계되어 있습니다.
- Corner Mount Adaptor를 콘크리트벽에 설치할 경우 M10의 앵커 볼트(너트)를 평와셔 및 스프링와셔와 함께 사용하세요.

Installation

SBP-300KM1/SBP-300KMW1

- 1 Mark and drill 8 holes into the Corner Mount Adaptor where you will insert the Anchor Bolts or Nuts (M10), and fasten the Corner Mount Adaptor with the Bolts, plain and spring washers.
- 2 Insert the cables through the Corner Mount Adaptor.
- 3 Use the provided Bolts, Spring Washers and Plain Washers to mount the Wall Mount Adaptor onto the product.
 - For more information, refer to the installation guide of the Wall Mount Adaptor.



SBP-300PM1/SBP-300PMW1/SBP-300PMB1

- 1 Select a pole to install and confirm the installation height.
- 2 Use the Stainless Steel Mounting Strap to secure the Pole Mount Adaptor to the pole.
- 3 Insert the cables through the Pole Mount Adaptor.
- 4 Use the provided Bolts, Spring Washers and Plain Washers to mount the Wall Mount Adaptor onto the product.
 - For more information, refer to the installation guide of the Wall Mount Adaptor.

