



ATX

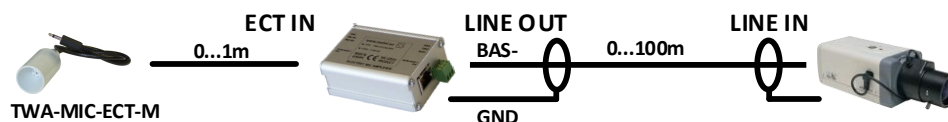


ECT-M

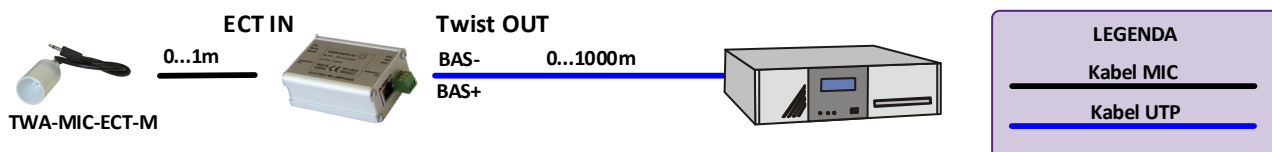
- Kompatybilny z MIDSPAN PoE (IEEE802.3af/at) lub 48VDC: piny 4,5 / 7,8
- 2x port fast ethernet 10/100 BASE-T
- Wejście na mikrofon kompatybilne z TWA-ECT-M
- LINE-OUT kompatybilne z kamerami IP LINE-IN (symetryczne / niesymetryczne)
- ALC i redukcja szumów

NAZWA	KOD	UWAGI
TWA-ATX-PoE-BOX*	3-100-725	PoE, 48VDC
Polecane akcesoria		
BREAK-TWA-MIC-ECT-M	3-100-724	Mikrofon elektretowy
* Uchwyt DIN 35-LOCK jest elementem wyposażenia.		

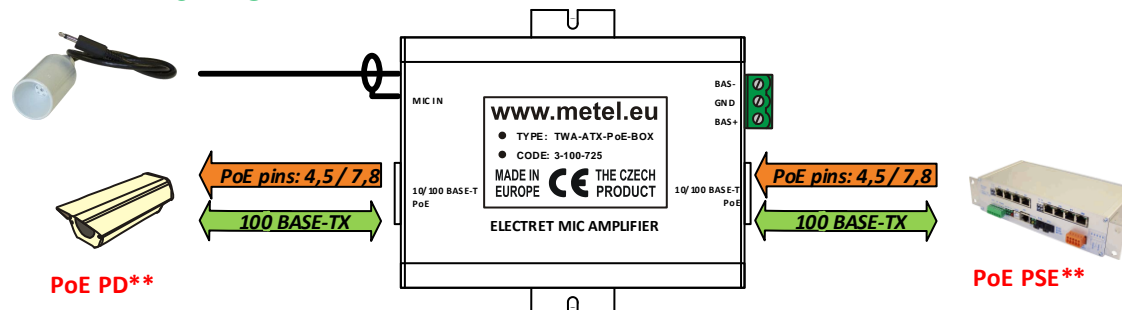
Bezpośrednie podłączenie do kamer IP



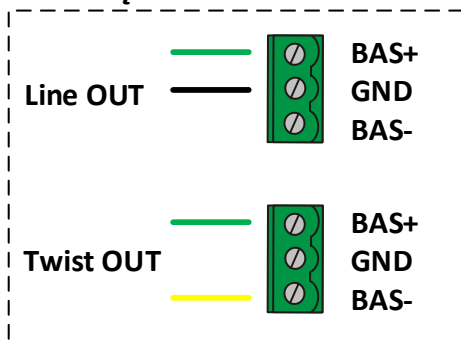
Transmisja audio po skrętcie



TWA-ATX-PoE-BOX



POŁĄCZENIA WYJŚCIOWE



** PoE-PSE = Urządzenia z zasilaniem PoE z wyjściem MIDSPAN-POE (injektory, switchy LAN-RING, LAN-BUS)
PoE-PD = Urządzenie zasilane PoE

Line OUT – wyjście do bezpośredniego podłączenia urządzeń z AUDIO LINE IN (kamery IP, DVR)
Twist OUT – Wyjście do podłączenia zdalnego odbiornika audio (TWA-Rx i TWA-Rx8) i kolejnych urządzeń końcowych – patrz obraz 2
MIC IN – wejście do podłączenia mikrofonu elektretowego

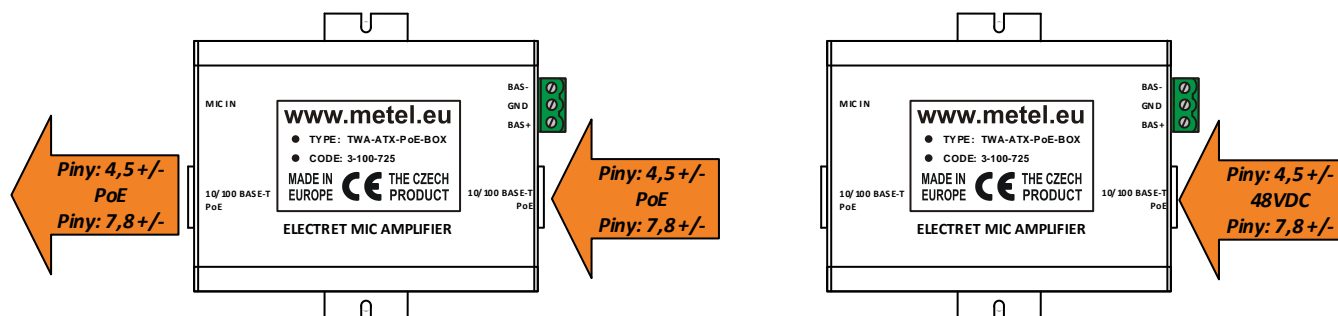
Instalacja

1. Montaż

Zamontuj moduł ATX w wybranym miejscu, na płaskiej powierzchni lub na szynie DIN35.

2. Podłącz zasilanie

Moduły ATX mogą być zasilane za pomocą kabla do transmisji danych z wykorzystaniem standardów PoE (IEEE 802.3af) / PoE+ (IEEE 802.3at) lub za pomocą 48VDC podłączonego do dowolnego portu LAN 10/100BASE-T.



3. Podłącz mikrofon elektretowy

Podłącz TWA-MIC-ECT-M do 3.5mm JACK MIC IN.

4. Podłącz urządzenie audio

Podłącz wymagane urządzenie audio według zdjęcia z poprzedniej strony.

Parametry techniczne

	Parametr	Wartość	Jednostka	Uwagi
Moduły TWA-ATX	Szerokość pasma	200 – 20 000	Hz	
	Zasilanie	MIDSPAN PoE: piny 4,5 / 7,8		IEEE 802.3af/at
		48	VDC	LAN: piny 4,5 / 7,8
	Pobór mocy	Maks. 0.8	W	
	Ochrona przeciwprzepięciowa	delikatna		wejście zasilania i LINE-OUT
MIC-ECT	Szerokość pasma	200 – 15 000	Hz	
	Zasilanie	BIAS		
	SNR	Min. 60	dB	
	Pobór	Max. 1.5	mA	
Środowisko	Zakres pracy	-40...+75 (-20...+60)	°C	(MIC)
Mechaniczne	Wymiary – sz. / wys. / dł.	ATX: 52 / 32 / 82	mm	
		MIC: 34 / 30 / 100	mm	
Producent zastrzega sobie prawo do zmiany parametrów technicznych bez wcześniejszego uprzedzenia.				

TWA-ATX-PoE-BOX

Wzmacniacz Audio do Mikrofonów ECT-M z LINE OUT

Wymiary TWA-ATX-PoE-BOX

