

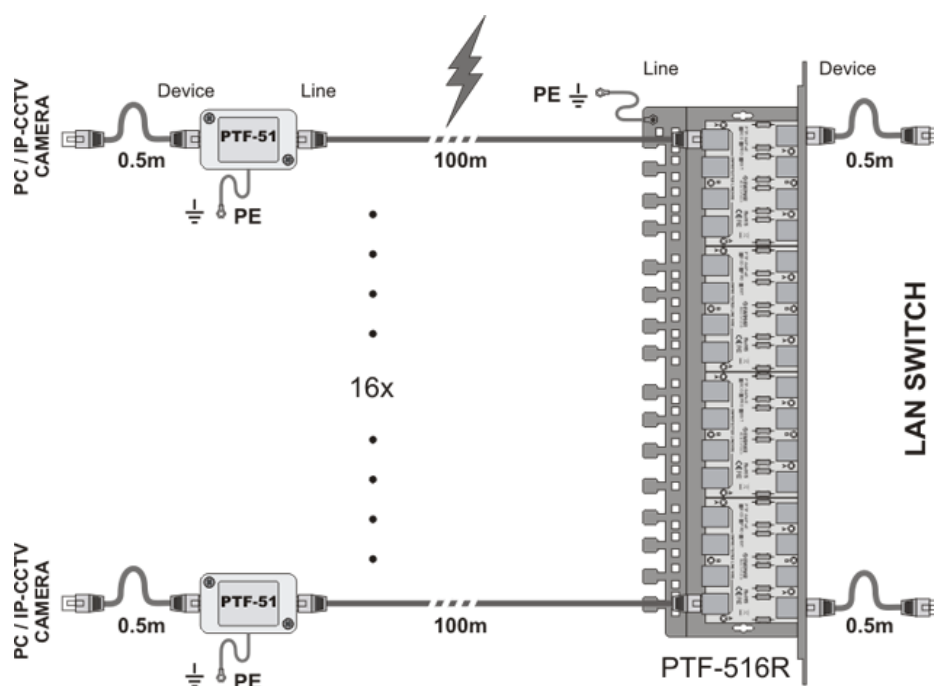
PRODUKT: **Ogranicznik przepięć do ochrony sieci LAN**

MODEL: **PTF-516R-EXT/PoE**



Ograniczniki przepięć serii Extreme to najbardziej skuteczne produkty, przeznaczone do ochrony urządzeń montowanych na konstrukcjach metalowych oraz w warunkach przemysłowych. Powinny być stosowane wszędzie, gdzie oprócz ryzyka powstania przepięć mogą pojawić się potencjały pomiędzy lokalnymi punktami uziemienia. Takie zjawiska występują, gdy urządzenia końcowe LAN zamontowane są na metalowych konstrukcjach, takich jak słupy, hale lub wieże, gdzie w momencie wyładowania atmosferycznego pomiędzy nimi występuje chwilowy impuls prądu wyrównawczego, który zamyka się przez przewody. Pomimo wbudowanej galwanizacji w postaci transformatorów separujących na warstwie fizycznej sieci LAN, napięcie przebicia jest zbyt duże aby separacja była skuteczna. Zastosowanie ograniczników serii EXTREME po dwóch stronach przewodu, wprowadza na czas przepięcia separację na poziomie do 1700V, zmniejszając tym samym ryzyko uszkodzenia interfejsów sieciowych.

Opisane powyżej zagrożenia występują również w warunkach przemysłu ciężkiego lub kolejnictwa, gdzie załączanie się ciężkich maszyn, agregatów lub UPS-ów również generuje duże różnice potencjałów.



MODEL: **PTF-516R-EXT/PoE**

Specyfikacja techniczna:	
<b>Linia danych</b>	
Ilość kanałów LAN	16
Możliwość rozbudowy	Nie, tylko wymiana na inny model
Obsługiwane typy sieci LAN	10Base-T, 100Base-T, skrętka kategorii 5, 5e, i 6
Złącze wejściowe (przewód)	Gniazdo RJ-45, ekranowane
Złącze wyjściowe (urządzenie)	Gniazdo RJ-45, ekranowane
Rodzaje stosowanych przewodów	UTP / FTP kategorii 5, 5e i 6
Napięcie znamionowe DC (linia-ziemia) UN	90V DC
Napięcie maksymalne pracy trwałej (linia-ziemia) UC	110V DC
Poziom ochrony 1kV/μs (linia-ziemia) UP	600V
Prąd wyładowczy (8/20μs, linia-ziemia ) Iimp	2kA na każdą żyłę przewodu (14kA łącznie)
Napięcie znamionowe DC (linia-linia) UN	3,3V DC
Napięcie maksymalne pracy trwałej (linia-linia) UC	3,5V DC
Poziom ochrony 1kV/μs (linia-linia) UP C3	8V
Prąd wyładowczy (8/20μs, linia-linia ) Iimp	2kA z uwzględnieniem działania MOSFET
Chronione Linie	1-2, 3-6
Pojemność (linia-linia) @1MHz	6-15pF
Pojemność (linia-ziemia) @1MHz	1-2pF
Rezystancja szeregową	6Ω / linię
Prąd znamionowy IN	300mA / linię
Ilość stopni ochronnych	3 (GDT, MOSFET, TVS)
Element odsprężający	Super szybki bezpiecznik MOSFET
<b>Linia PoE</b>	
Napięcie znamionowe DC (linia-linia) UN	58V DC
Napięcie maksymalne pracy trwałej (linia-linia) UC	64V DC
Poziom ochrony UP	93V
Prąd wyładowczy (8/20μs, linia-linia) Iimp	100A
Prąd wyładowczy (8/20μs, linia-ziemia) Iimp	2kA
Chronione pary	(1+2)-(3+6), (4+5)-(7+8)
Standard pracy PoE	zgodny z IEEE 802.3af/at/bt-typ 3 (HiPoE, UPOE)
<b>Cechy wspólne</b>	
Wymiary	480 x 41 x 130 (mm)
Zastosowanie	Ochrona urządzeń zainstalowanych na konstrukcjach metalowych
Sposób montażu	Montaż w szafie Rack 19"
Szczelność obudowy	nie dotyczy
Temperatura pracy	-30°C~60°C