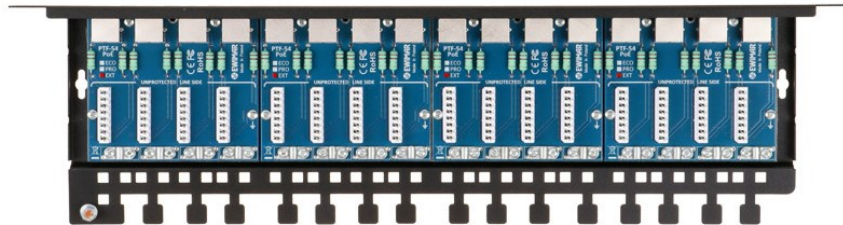


PRODUKT: **Ogranicznik przepięć do ochrony sieci LAN**

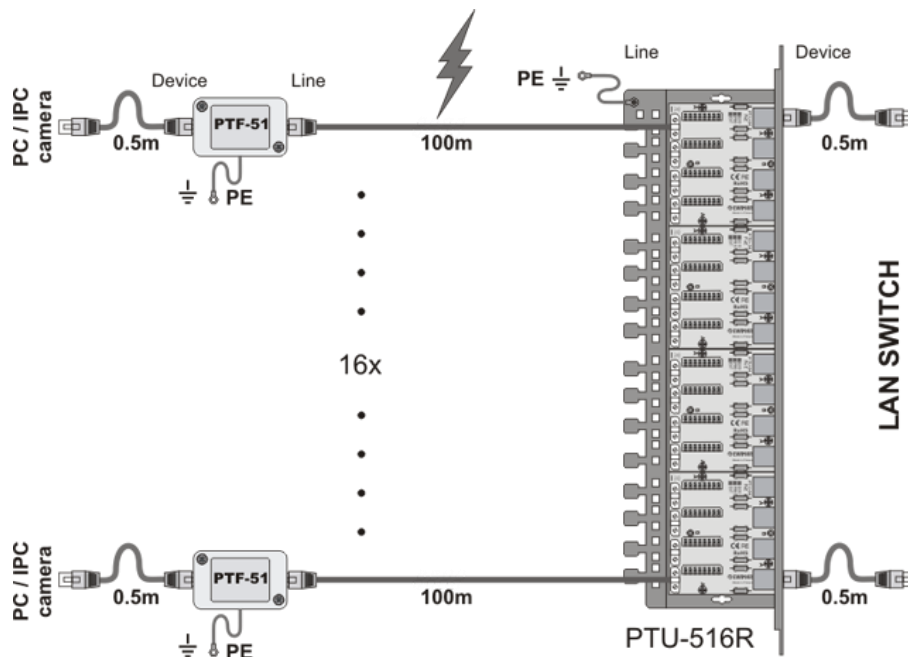
MODEL: **PTU-516R-PRO/PoE**



PTU-516R-PRO/PoE jest 16-kanałowym patch panelem, przeznaczonym do zakończenia przewodów sieci LAN w szafach RACK 19". Został zintegrowany z ogranicznikiem przepięć, eliminującym prądy udarowe do 2kA na jedną żyłę przewodu (14kA łącznie), co jest istotne dla ochrony urządzeń umieszczonych na zewnątrz budynków lub narażonych na przeskok iskrowy z innych instalacji. Układ elektroniczny zapewnia kompatybilność z sieciami Ethernet **100Base-T**, używanymi z komputerami PC, systemami automatyki przemysłowej i budynków a w szczególności z instalacji telewizji przemysłowej IP-CCTV. Obwód ogranicznika przepięć chroni przed potencjałami względem ziemi oraz przed wzrostem napięć wewnątrz par transmisyjnych, co może być wynikiem zaindukowania się impulsu elektromagnetycznego w czasie wyładowania.

Wbudowany ogranicznik przepięć zasilania PoE chroni przed wzrostem zasilania w wyniku przepięcia lub uszkodzenia się zasilacza, zarówno na parach transmisyjnych jak i na parach 4,5 i 7,8 i kompatybilny jest z każdym standardem PoE o mocy do 60W.

Patch panel składa się z czterech modułów PTU-54-PRO/PoE, zamontowanych w obudowie standardu RACK 19" z możliwością ich łatwej wymiany. Seria 5xx to nowo zaprojektowane moduły, posiadające lepsze parametry transmisyjne i obciążeniowe względem wcześniejszych serii, co zapewnia stabilniejszą pracę oraz mniejsze przesłuchy sygnału.



MODEL: **PTU-516R-PRO/PoE**

Specyfikacja techniczna:	
Linia danych	
Ilość kanałów LAN	16
Możliwość rozbudowy	Brak, tylko wymiana na inny moduł
Obsługiwane typy sieci LAN	10Base-T, 100Base-T, skrętka kategorii 5, 5e, i 6
Złącze wejściowe (przewód)	Złącze LSA (Krone) + zacisk ekranu
Złącze wyjściowe (urządzenie)	Gniazdo RJ-45, ekranowane
Rodzaje stosowanych przewodów	UTP / FTP kategorii 5, 5e i 6
Napięcie znamionowe DC (linia-ziemia) UN	90V DC
Napięcie maksymalne pracy trwałej (linia-ziemia) UC	110V DC
Poziom ochrony 1kV/μs (linia-ziemia) UP	600V
Prąd wyładowczy (8/20μs, linia-ziemia) Iimp	2kA na każdą żyłę przewodu (14kA łącznie)
Napięcie znamionowe DC (linia-linia) UN	3,3V DC
Napięcie maksymalne pracy trwałej (linia-linia) UC	3,5V DC
Poziom ochrony 1kV/μs (linia-linia) UP C3	20V
Prąd wyładowczy (8/20μs, linia-linia) Iimp	100A
Chronione Linie	1-2, 3-6
Pojemność (linia-linia) @1MHz	6-15pF
Pojemność (linia-ziemia) @1MHz	1-2pF
Rezystancja szeregową	2,2Ω / linię
Prąd znamionowy IN	300mA / linię
Ilość stopni ochronnych	2 (GDT, TVS)
Element odsprężający	Rezystor udarowy
Linia PoE	
Napięcie znamionowe DC (linia-linia) UN	58V DC
Napięcie maksymalne pracy trwałej (linia-linia) UC	64V DC
Poziom ochrony UP	93V
Prąd wyładowczy (8/20μs, linia-linia) Iimp	100A
Prąd wyładowczy (8/20μs, linia-ziemia) Iimp	2kA
Chronione pary	(1+2)-(3+6), (4+5)-(7+8)
Standard pracy PoE	zgodny z IEEE 802.3af/at/bt-typ 3 (HiPoE, UPOE)
Cechy wspólne	
Wymiary	480 x 41 x 130 (mm)
Zastosowanie	Ochrona urządzeń zainstalowanych na zewnątrz budynków
Sposób montażu	Montaż w szafie Rack 19"
Szczelność obudowy	nie dotyczy
Temperatura pracy	-30°C~60°C