

Wielokanałowy zabezpieczenie przeciwprzepięciowe
do sieci LAN, zgodny ze standardami 10Base-T, 100Base-T

Instrukcja instalacji

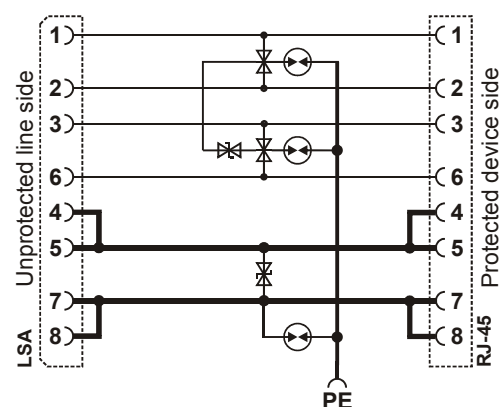
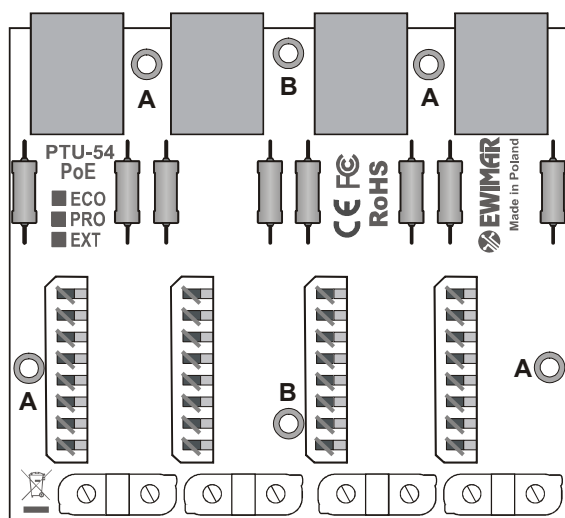
Produkt przeznaczony jest do ochrony przeciwprzepięciowej routerów, switchy LAN, komputerów PC kamer IP, punktów dostępowych WiFi oraz innych urządzeń, pracujących w sieciach 100Mbit. Może być używany z okablowaniem UTP i FTP kategorii 5, 5e oraz 6. Moduły montowane są w obudowie RACK 19", model PTU/PTF-5-Rack.

Niniejsza instrukcja opisuje produkty zbudowane w oparciu o moduły 4-kanałowe PTU-54-ECO/PoE. Posiadają one wysokiej jakości parametry transmisyjne dzięki płytom PCB o bardzo grubej grubości miedzi, precyzyjnemu prowadzeniu obwodów, nowoczesnych komponentów o małych gabarytach oraz ekranowanych gniazd. Posiadają parametry ochronne, wystarczające do ochrony urządzeń zainstalowanych wewnątrz budynków.

Hybrydowy układ ochrony zapewnia skuteczność ochrony przeciwprzepięciowej na poziomie **100A @ 8/20 μ S (linia-ziemia oraz linia-ziemia)** dla każdej żyły przewodu, wraz z odprowadzeniem ładunku do ziemi.

Strona niezabezpieczona posiada złącza LSA, umożliwiające bezpośrednie wpinanie przewodów bez użycia wtyków RJ-45. Taka konfiguracja oprócz ochrony przeciwprzepięciowej, tworzy system połączeniowy w postaci patch panela. Obniża to koszty instalacji przez brak konieczności stosowania dodatkowych patch paneli.

Budowa modułu 4-kanałowego PTU-54-ECO/PoE i montaż w obudowie



Uproszczone schemat blokowy
jednego kanału

Moduł PTU-54-ECO posiada indywidualnie chronione żyły 1-2, 3-6 oraz pogrupowane pary 4+5, 7+8. Wbudowana ochrona PoE chroni urządzenia LAN przed uszkodzeniem w wyniku nagłego podwyższenia napięcia. Maksymalna moc przesyłana przez zabezpieczenie może wynosić 60W.

Obwody wykorzystujące ekranowane gniazda RJ-45, zapewniają kontynuację ekranu dla przewodów FTP.

Moduł dostarczany jest w postaci płyty PCB z zamontowanymi komponentami, dlatego należy obchodzić się z nim ostrożnie aby go nie zamoczyć, nie upuścić lub nie wyrwać komponentów w czasie montowania – reklamacje z takimi uszkodzeniami nie będą uwzględniane.

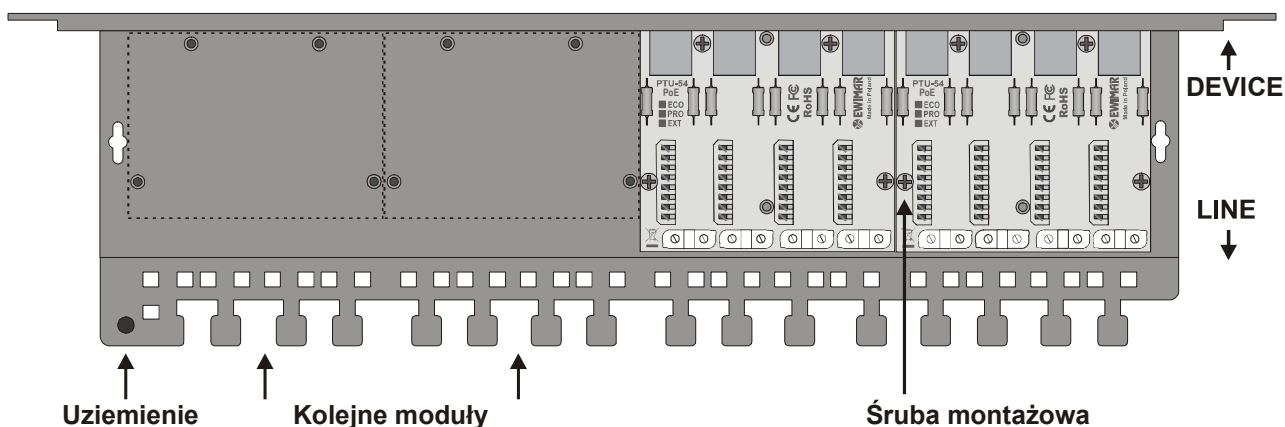
A - Otwory przeznaczone do przykręcenia modułu w obudowie metalowej PTU/PTF-5-RACK

B - Otwory przeznaczone do wykorzystania w przyszłości

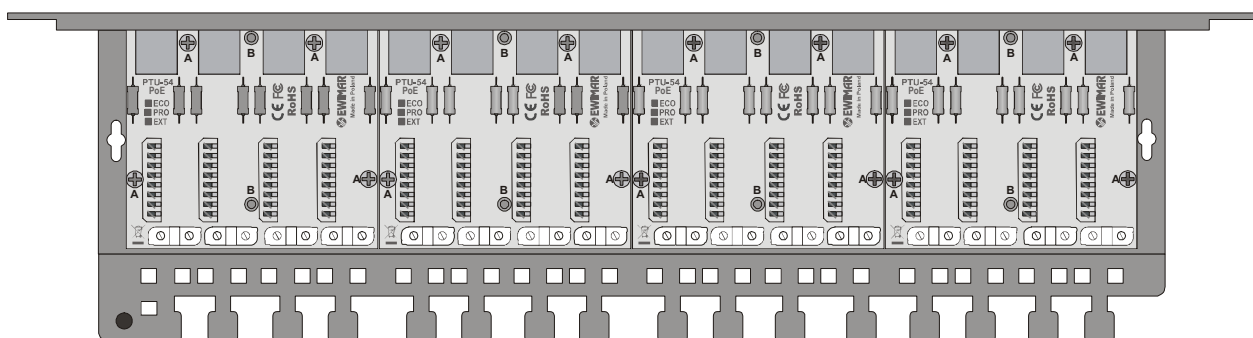
Obejmy metalowe – przeznaczone są do zamocowania ekranu przewodów FTP.

W zależności od zamówionej konfiguracji, produkty mogą być dostarczone jako oddzielne podzespoły lub zmontowane gotowe urządzenia ochronne (niektóre z możliwością rozbudowy). Poniższe rysunki przedstawiają dostępne możliwe konfiguracje urządzeń gotowych.

PTU-58-ECO/PoE składający się z dwóch modułów zamontowanych w obudowie PTU/PTF-5-Rack. Zawiera 8 kanałów ochronnych z możliwością rozbudowy o kolejne moduły serii PTU-54 lub PTF-54. Uziemienie modułów odbywa się za pomocą śrub montażowych, dlatego należy zadbać o czystość połączeń a każda śruba powinna być dobrze dokręcona. Uziemienie z linią PE odbywa się za pomocą wspólnego punktu uziemienia, znajdującego się na obudowie.



PTU-516-ECO/PoE składający się z czterech modułów zamontowanych w obudowie PTU/PTF-5-Rack. Zawiera 16 kanałów ochronnych bez możliwości rozbudowy. Pozostałe cechy posiada identyczne jak PTU-58-ECO/PoE.



Podłączanie przewodów

Zabezpieczenie przepięć posiada kierunkowe działanie dla ochrony przeciwprzepięciowej danych oraz PoE. Kierunkowość dla przesyłania danych oraz zasilania PoE jest całkowicie dowolna. Aby uniknąć uszkodzenia zabezpieczenia oraz podłączonych do niego urządzeń, należy zachować poniższe zasady podłączania i nie odwracać przeznaczenia poszczególnych gniazd:

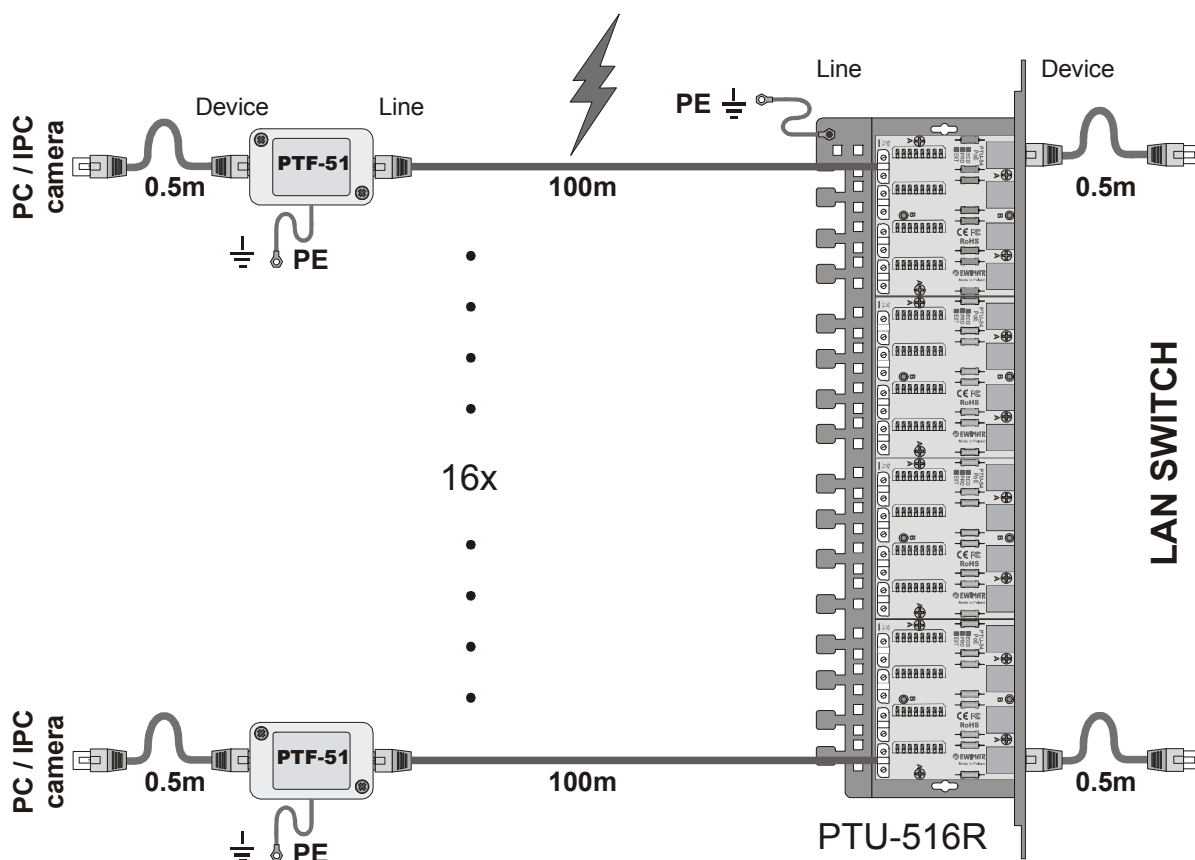
ZŁĄCZA LSA – do nich należy podłączyć główne przewody LAN, które narażone są na pojawienie się przepięć w momencie wyładowania atmosferycznego. Metalowa obejma łączy ekran przewodów FTP.

GNIAZDA RJ-45 – do tych gniazd należy podłączyć urządzenia, które mają być chronione przed przepięciami. Do tego celu zalecany jest przewód nie dłuższy niż 50cm.

Uziemienie – przewód żółto-zielony należy podłączyć do uziemionej linii PE. Przewód należy przykręcić mocno do punktu uziemienia pozbawionego lakieru i innych środków, mogących stanowić izolację. Połączenie należy zabezpieczyć przed korozją, jeżeli istnieje ryzyko jej powstania. Najlepszą skuteczność i szybkość działania daje lokalne uziemienie, umiejscowione jak najbliżej zabezpieczenia. W zależności od ilości modułów zainstalowanych w jednej obudowie, wspólny prąd udarowy może wynosić nawet kilkadziesiąt kA, dlatego należy zadbać o odpowiednie przekroje przewodów i o niską oporność uziemienia, która nie powinna być wyższa niż 10Ω.

Przykładowa konfiguracja

W celu pełnego zabezpieczenia gigabitowej sieci LAN, należy zastosować dwa zabezpieczenia po dwóch stronach każdego przewodu. Zabezpieczenia serii PTF-51 umieszczone jak najbliżej urządzeń końcowych LAN i zabezpieczenia wielokanałowe, umieszczone jak najbliżej przełączników LAN. Należy zadbać o właściwe ich uziemienie za pomocą linii PE, a najlepiej jak najkrótszego lokalnego uziomu.



Kompletna ochrona przepięciowa sieci LAN

UWAGA!

Urządzenia serii ECO mogą być stosowane w instalacjach, gdzie obydwa urządzenia jednej linii LAN i całe okablowanie znajdują się wewnątrz budynku i są oddalone min 50cm od niezabezpieczonych przeciwprzepięciowo urządzeń lub instalacji – dotyczy urządzeń lub instalacji, wystawionych na zewnątrz budynków i towarzyszącego im okablowania.

Opisane urządzenia nie mogą być stosowane jako zakończenie linii w sieciach podlegających certyfikacji do kategorii 5e, 6 lub wyższych. W takim przypadku należy stosować patch-panel zgodny z danym standardem a jako urządzenie ochronne zastosować zabezpieczenie przepięć serii PTF-5xx-Eco/PoE

Skrócona specyfikacja techniczna

Linia danych

Ilość kanałów LAN	4, 8, 16
Obsługiwane standardy Ethernet	10Base-T, 100Base-T
Złącze wejściowe (strona niechroniona)	Złącze LSA (Krone) + obejma ekranu
Złącze wyjściowe (strona chroniona)	Gniazdo RJ-45, ekranowane
Prąd wyładowczy (8/20 μ S, linia-ziemia) limp	100A
Poziom ochrony 1kV/ μ s (linia-linia) UP	20V
Prąd wyładowczy (8/20 μ S, linia-linia) limp	100A
Chronione Linie	1-2, 3-6, 4+5, 7+8

Linia PoE

Poziom ochrony UP	93V
Prąd wyładowczy (8/20 μ S, linia-linia) limp	100A
Prąd wyładowczy (8/20 μ S, linia-ziemia) limp	100A

Cechy wspólne

Wymiary	Panel Rack: 480 x 41 x 130 (mm)
Sposób montażu	Montaż w szafie Rack 19" / Montaż na ścianie

Specyfikacja może ulec zmianie bez uprzedniego poinformowania.

DEKLARACJA ZGODNOŚCI



PRODUKT: Zabezpieczenie przeciwprzepięciowe sieci LAN

MODEL: PTU-54-ECO/PoE, PTU-58-ECO/PoE, PTU-516-ECO/PoE

PRODUCENT:

Ewimar Sp. z o.o.
ul. Konarskiego 84, 01-355 Warszawa

Niniejszym deklarujemy, że powyższy produkt jest dopuszczony do pracy na terenie EU i jest zgodne z zasadniczymi wymaganiami oraz innymi stosownymi postanowieniami dyrektyw EMC 2014/30/UE, LVD 2014/35/UE oraz 2011/65/UE – Dyrektywa RoHS:

PN-EN 61000-6-3:2008/A1:2012 - Kompatybilność elektromagnetyczna (EMC) -- Część 6-3: Normy ogólne - Norma emisji w środowiskach: mieszkalnym, handlowym i lekko przemysłowym.

PN-EN 50173-1,2,3,4,5,6:2018-07 - Technika informatyczna-Systemy okablowania strukturalnego.

Warszawa 12 kwietnia 2019 r.
Ewimar Sp. z o.o.