

Zabezpieczenie jest urządzeniem, przeznaczonym do ochrony przepięciowej routerów, switchy LAN, kamer IP, punktów dostępowych WiFi oraz innych urządzeń, pracujących w sieciach Gigabit Ethernet lub w innych sieciach o niższej prędkości.

Posiada wysokiej jakości parametry transmisyjne oraz ochronne, dzięki zastosowaniu wielowarstwowych płyt PCB o bardzo grubej grubości miedzi, precyzyjnemu prowadzeniu obwodów i nowoczesnych komponentów o małych gabarytach. Powyższe właściwości klasyfikują urządzenie do produktów 6 kategorii okablowania.

Skuteczność ochrony wynosi **2kA @ 8/20 μ s (linia-ziemia)** dla każdej żyły przewodu oraz posiada bardzo niską wartość poziomu ochrony napięciowej (UP) linia-linia, które wynosi **poniżej 8V** a reakcja na przepięcia zaczyna się już od wartości 3,5V. Zastosowana technologia MOSFET nie tylko podwyższa skuteczność ochrony przed zaindukowanymi przepięciami w przewodach lecz stanowi dodatkowy bufor izolacji, w momencie wystąpienia potencjałów pomiędzy masami poszczególnych urządzeń w sieci LAN.

Model PTF-61-EXT/PoE przystosowany jest do pracy jako urządzenie wolnostojące lub przykręcane do ściany, z uziemieniem podłączanym za pomocą przewodu.

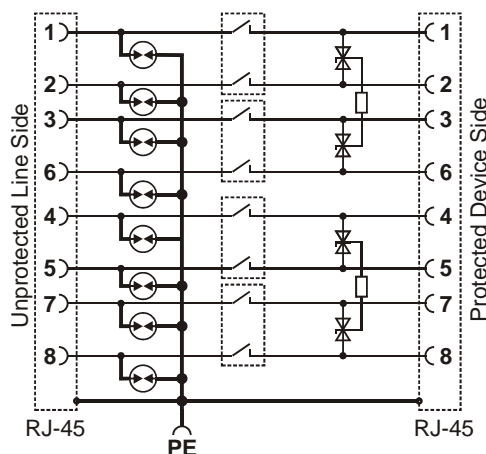
Model PTF-61-EXT/PoE/DIN montowany jest na szynie DIN za pomocą uchwytu metalowego, w który wyposażone jest zabezpieczenie. Również uziemienie odbywa się za pomocą szyny DIN.

Budowa wewnętrzna

PTF-1-EXT posiada indywidualnie chronione żyły 1-2, 3-6, 4-5, 7-8 dla transmisji danych oraz niezależne obwody chroniące poszczególne zespoły par przed przepięciami lub wzrostem zasilania linii PoE.

Wbudowane bezpieczniki MOSFET wielokrotnie zwiększają skuteczność ochrony i pozwalają uzyskać ultra niską tłumienność transmisji.

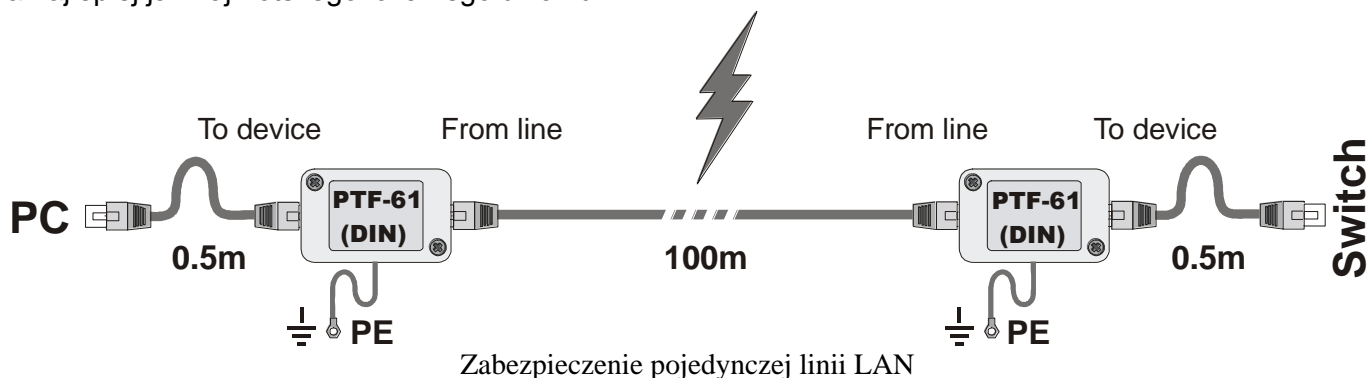
Wysokiej jakości gniazda RJ-45 zapewniają kontynuację ekranu dla przewodów ekranowanych FTP.

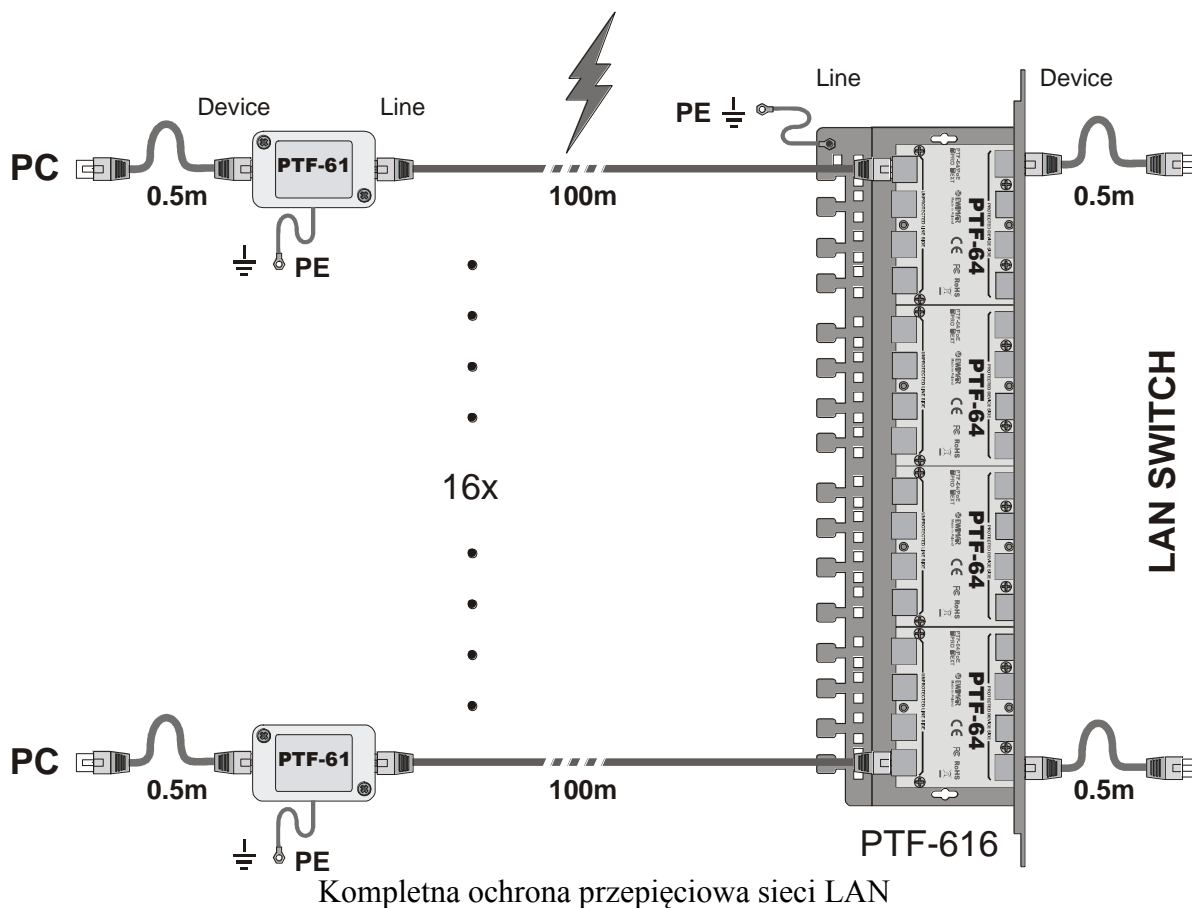


Uproszczony schemat blokowy

Podstawowe przykłady konfiguracji

W celu pełnego zabezpieczenia jednej linii LAN, należy zastosować dwa zabezpieczenia serii PTF-61 umieszczone jak najbliżej chronionych urządzeń i zadbać o właściwe ich uziemienie za pomocą linii PE, a najlepiej jak najkrótszego lokalnego uziomu.





Montaż

PTF-61-EXT/PoE posiada plastikową obudowę z możliwością przykręcenia do ściany.

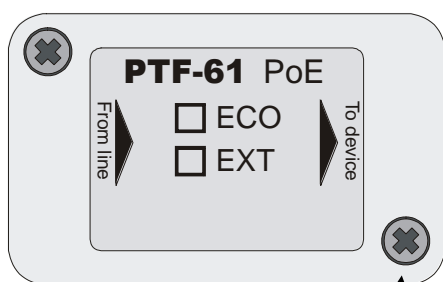
Zabezpieczenie należy umieścić z dala od urządzeń generujących silne źródła zakłóceń elektromagnetycznych, takich jak transformatory dużej mocy lub falowniki.

Nie należy go montować z bezpośrednim sąsiedztwie urządzeń energetycznych 230V, takich jak bezpieczniki elektryczne, wyłączniki różnicowo prądowe, itp.

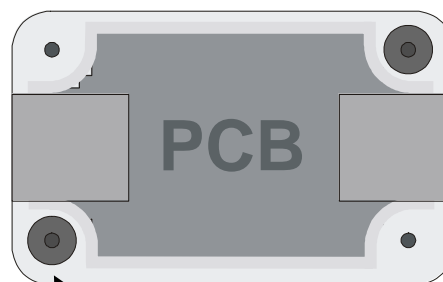
Należy chronić ogranicznik przed wpływem wilgoci, wody, kurzu oraz silnych wstrząsów.

Jeżeli ogranicznik będzie zamontowany w niekorzystnych warunkach środowiskowych, należy umieścić go w dodatkowej obudowie hermetycznej IP66.

W celu przymocowania urządzenia do ściany, należy uzyskać dostęp do otworów montażowych. Otwory te dostępne są, po odkręceniu wkrętów i zdjęciu górnej pokrywy.

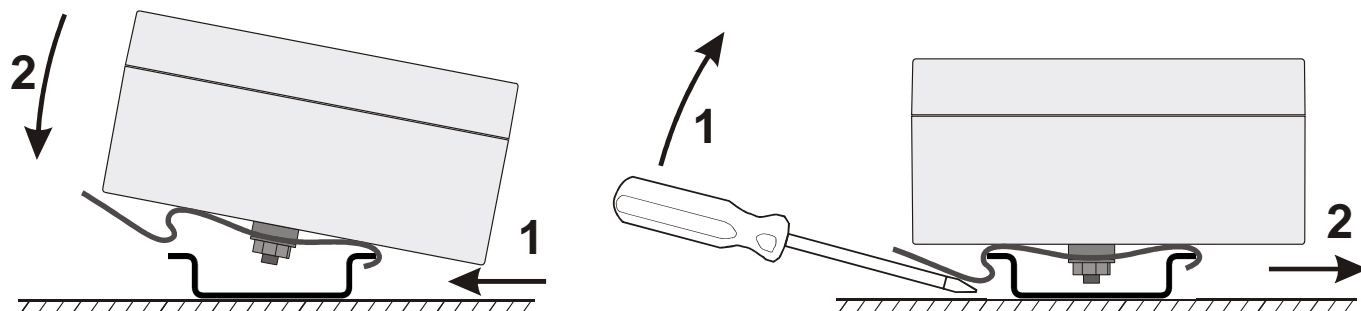


Wkręt mocujący pokrywę obudowy



Otwór do mocowania zabezpieczenia do ściany

PTF-61-EXT/PoE/DIN montowany jest na szynę DIN za pomocą metalowego zatrzasku, który przykręcony jest do obudowy.



Montaż zabezpieczenia PTF-61 na szynie DIN

Demontaż zabezpieczenia z szyny DIN

Podłączenie

Zabezpieczenie posiada kierunkowe działanie dla ochrony przeciwprzebieciowej danych oraz PoE. Kierunkowość dla przesyłania danych oraz zasilania PoE jest całkowicie dowolna. Aby uniknąć uszkodzenia zabezpieczenia oraz podłączonych do niego urządzeń, należy zachować poniższe zasady podłączenia i nie odwracać przeznaczenia poszczególnych gniazd:

From line – do tego gniazda należy podłączyć główny przewód LAN, który narażony jest na pojawienie się w nim przepięć w momencie wyładowania atmosferycznego.

To device – do tego gniazda należy podłączyć urządzenie, które ma być chronione przed przepięciami. Do tego celu zalecany jest przewód nie dłuższy niż 50cm.

Uziemienie – przewód żółto-zielony należy podłączyć do uziemionej linii PE. Przewód należy przykręcić mocno do punktu uziemienia pozbawionego lakieru i innych środków, mogących stanowić izolację. Połączenie należy zabezpieczyć przed korozją, jeżeli istnieje ryzyko jej powstania. Najlepszą skuteczność i szybkość działania daje lokalne uziemienie, umiejscowione jak najbliżej zabezpieczenia.

Model PTF-61-EXT-PoE/DIN uziemiany jest przez szynę DIN i nie wymaga wykonywania innych operacji. Należy jednak zadbać o pewność i czystość połączenia uziemienia. W zależności od ilości zabezpieczeń podłączonych na jednej szynie, prąd udarowy może wynosić nawet kilkadziesiąt kA, dlatego należy zadbać o odpowiednie przekroje przewodów i o niską oporność uziemienia, która nie powinna być wyższa niż 10Ω.

Specyfikacja

	Linia danych
Zgodność z okablowaniem	Kategoria 5, 5e i 6
Napięcie znamionowe DC (linia-ziemia) UN	90V DC
Poziom ochrony 1kV/μs (linia-ziemia) UP	600V
Prąd wyładowczy (8/20μS, linia-ziemia) Iimp	2kA
Napięcie znamionowe DC (linia-linia) UN	3,3V DC
Poziom ochrony 1kV/μs (linia-linia) UP	<8V
Prąd wyładowczy (8/20μS, linia-linia) Iimp	75A (2kA po zadziałaniu MOSFET)
Chronione Linie	1-2, 3-6, 4-5, 7-8
Element odprzegajający	Bezpiecznik MOSFET
Rezystancja szeregową	6Ω / linię
Znamionowy prąd szeregowy	300mA / linię

Linia PoE	
Napięcie znamionowe DC (linia-linia) UN	57V DC
Poziom ochrony UP	75V (po zadziałaniu MOSFET)
Prąd wyladowczy (8/20 μ S, linia-linia) Iimp	73A (2kA po zadziałaniu MOSFET)
Napięcie znamionowe DC (linia-ziemia) UN	90V DC
Poziom ochrony 1kV/ μ s (linia-ziemia) UP	600V
Prąd wyladowczy (8/20 μ S, linia-ziemia) Iimp	2kA
Standard pracy PoE	Zgodny ze wszystkimi typami w tym Hi PoE
Cechy wspólne	
Wymiary	65 x 30 x 40 (mm)
Zastosowanie	Wewnątrz / Zewnątrz tylko w dodatkowej obudowie IP66
Sposób montażu	Obudowa wolnostojąca, montaż na ścianie / szyna DIN
Sposób uziemienia	Przewód / Szyna DIN
Szczelność obudowy	IP54
Temperatura pracy	-30°C~60°C

Specyfikacja może ulec zmianie bez uprzedniego poinformowania.

DEKLARACJA ZGODNOŚCI



PRODUKT: Zabezpieczenie przeciwprzebiegowe LAN

MODEL: PTF-61-EXT/PoE, PTF-61-EXT/PoE/DIN

PRODUCENT:

Ewimar Sp. z o.o.
ul. Konarskiego 84, 01-355 Warszawa

Niniejszym deklarujemy, że powyższy produkt jest dopuszczony do pracy na terenie EU i jest zgodne z zasadniczymi wymaganiami oraz innymi stosownymi postanowieniami dyrektyw EMC 2014/30/UE, LVD 2014/35/UE oraz 2011/65/UE – Dyrektywa RoHS:

PN-EN 61000-6-3:2008/A1:2012 - Kompatybilność elektromagnetyczna (EMC) -- Część 6-3: Normy ogólne - Norma emisji w środowiskach: mieszkalnym, handlowym i lekko przemysłowym.

PN-EN 50173-1,2,3,4,5,6:2018-07 - Technika informatyczna-Systemy okablowania strukturalnego

PN-EN 61643-21:2004 „Niskonapięciowe urządzenia ograniczające przebiecia. Część 21: Urządzenia do ograniczania przebieg w sieciach telekomunikacyjnych i sygnalizacyjnych. Wymagania eksploatacyjne i metody badań.”

EWIMAR Sp. z o.o.
01-355 Warszawa, ul. Konarskiego 84
NIP: 5272659661, REGON: 143144283
KRS: 0000390407 www.ewimar.pl
tel. 22 691 90 65, mob. 604 720 500

Warszawa 10 stycznia 2019 r.
Ewimar Sp. z o.o.