



QNV-6023R

2M Mobilna Kamera IR

Najważniejsze cechy i funkcje:

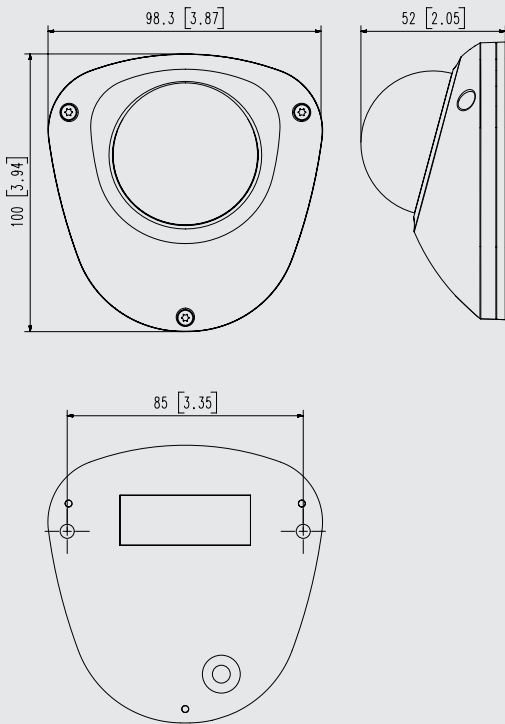
- Maks. rozdzielczość 2 MP
- Maks. 30 kl./s dla 2MP (H.265/H.264)
- 0.03 luksa przy F2.0 (w kolorze), 0 luksów (obraz cz.-b., oświetlacz IR LED wł.)
- Obiektyw stało-ogniskowy 3,6 mm
- Wsparcie kompresji H.265, H.264, MJPEG
- Obsługa wielu strumieni
- Funkcja dzień/noc (ICR), WDR (120dB)
- Gniazdo kart pamięci SD/SDHC/SDXC (Maks. 256 GB)
- Użyteczny zasięg oświetlacza IR 15 m, IP66, IK10, NEMA 4X
- Widok korytarzowy, PoE, funkcja LDC

QNV-6023R

WIZJA	
Przetwornik obrazu	1/2,8" CMOS 2 MP
Efektywne piksele	1920(H)x1080(V)
Min. poziom oświetlenia	Kolor: 0,03 luksa (F2.0, 1/30 s) Obraz cz.-b.: 0 luksów (przy włączonym oświetlaczu IR)
Wyjście wizyjne	CVBS: Zespolony sygnał wizyjny 1,0 Vp-p / 75 Ω, 720 x 480 (N), 720 x 576 (P) dla ułatwienia instalacji
OBIEKTYW	
Ogniskowa	Obiektyw stało-ogniskowy 3,6 mm
Apertura maksymalna	F2.0
Kąt widzenia	H: 94.8° / V: 49.3° / D: 114.3°
Min. odległość od obiektu	0,5 m
Regulacja ostrości	Stała
OBRÓT / POCHYLENIE / OBRÓT PRZETWORNIKA	
Zakres obrotu	±5°
Pochylenie	0°~67°
Obrotu przetwornika	±90°
CECHY UŻYTKOWE	
Użyteczny zasięg oświetlacza IR	15m
Nazwa (opis) kamery	Wyświetlanie do 85 znaków
Funkcja dzień/noc	Automatycznie odsuwany filtr podczerwieni (ICR)
Kompensacja oświetlenia tylnego	BLC, WDR, SDR
Szeroki Zakres Dynamiki	120dB
Cyfrowa redukcja szumów	SSNR
Detekcja ruchu	4 strefy wielokątne
Strefy prywatności	6 stref prostokątnych
Regulacja wzmocnienia	Niskie / Średnie / Wysokie
Balans bieli	ATW / Wąski ATW / AWC / Ręczny / Światło sztuczne / Światło dzienne
Korekcja zniekształceń obiektywu	Obsługiwana
Prędkość migawki elektronicznej	Minimalna / Maksymalna / „anti flicker” (1/5–1/12 000 s)
Obrót obrazu	Odwroćenie, odbicie lustrzane, widok korytarzowy (90°/270°)
Analiza obrazu	Wykrywanie utraty ostrości, zmiany pola widzenia, detekcja ruchu, wejścia/wyjścia do/ze strefy, przekroczenia wirtualnej linii z rozpoznaniem kierunku
Aktywacja alarmu	W wyniku analizy treści obrazu, odłączenia kamery od sieci
Reakcja na wydarzenie alarmowe	Wysyłanie plików na serwer FTP i pocztę e-mail Powiadomienie przez e-mail Rejestracja obrazu w lokalnej pamięci kamery (SD / SDHC / SDXC) lub na dysku sieciowym (NAS)
Wejście audio	Wejście liniowe
SIEĆ	
Interfejs sieciowy	RJ-45 (10/100/1000BASE-T)
Kompresja obrazu	H.265/H.264: Podstawowa/wysoka, MJPEG
Rozdzielczość	1920x1080, 1280x960, 1280x720, 800x600, 800x448, 720x576, 720x480, 640x480, 640x360
Maks. poklatkowość	H.265/H.264: maks. 30/50 kl./s.(60Hz/50Hz) MJPEG: maks. 30/25 kl./s.(60Hz/50Hz)
Smart Codec	WiseStreamII
Kontrola prędkości transmisji	H.264/H.265: CBR lub VBR MJPEG: VBR
Transmisja strumieniowa	Unicast (6 użytkowników) / multicast Wielostrumieniowość (do 3 profili)

Dimensions

Unit:mm(inch)



QNV-6023R	
SIEĆ	
Kompresja dźwięku	G.711 u-law / G.726 (konfigurowalne) G.726(ADPCM) 8KHz, G.711 8KHz G.726: 16Kbps, 24Kbps, 32Kbps, 40Kbps
Protokoły	IPv4, IPv6, TCP/IP, UDP/IP, RTP(UDP), RTP(TCP), RTCP, RTSP, NTP, HTTP, HTTPS, SSL/TLS, DHCP, FTP, SMTP, ICMP, IGMP, SNMPv1/v2c/v3(MIB-2), ARP, DNS, DDNS, QoS, UPnP, Bonjour, LLDP
Bezpieczeństwo	Autoryzacja logowania HTTPS (SSL) Uproszczona autoryzacja logowania Filtrowanie adresów IP Dziennik dostępu użytkowników Uwierzytelnianie 802.1X (EAP-TLS, EAP-LEAP)
Pamięć kamery	1 gniazdo micro SD / SDHC / SDXC, (128 GB)
Interfejs API	ONVIF Profile S/G/T SUNAPI(HTTP API) Wisenet open platform
Zdalna obsługa przez przeglądarkę internetową	Obsługiwane systemy operacyjne: Windows 8.1 lub nowszy, Mac OS X 10.13 lub nowszy Zalecana przeglądarka: Google Chrome Obsługiwane przeglądarki internetowe: MS Explorer 11, MS Edge, Mozilla Firefox (tylko Windows 64-bit), Apple Safari (tylko Mac OS X)
Pamięć	512 MB pamięci RAM, 256 MB pamięci flash
WARUNKI ŚRODOWISKOWE	
Temperatura/wilgotność pracy	-30 do +55°C / poniżej 90% wilgotności względnej
Temperatura/wilgotność przechowywania	-50 do +60°C / poniżej 90% wilgotności względnej
Stopień ochrony, certyfikacja	IP66, IK10, NEMA4X EN55011:2009+A1:2010, EN50581:2012, EN50121-3-2:2015, EN61000-4-2:2009, EN61000-4-3:2006+A2:2010, EN61000-4-4:2012, EN61000-4-5:2014 EN61000-4-6:2009, EN50155:2007 EN45545-2, NFPA130, BSS7239, E-mark
ZASILANIE	
Napięcie	PoE (IEEE802.3af, Class3)
Pobór mocy	PoE: maks. 6,70W, zwykle 5,00W
OBUDOWA	
Kolor/materiał	Kość słoniowa / Aluminium
Wymiary/waga produktu	98,9 x 52,0 x 100,0 mm, 295g

* Najnowsze informacje o produktach i ich parametrach można znaleźć na stronie internetowej hanwha-security.eu.

* Konstrukcja i dane techniczne urządzeń mogą ulec zmianie bez powiadomienia.

* Wisenet to marka należąca do firmy Hanwha Techwin.