

BREAK-TWA-MIC-ECT

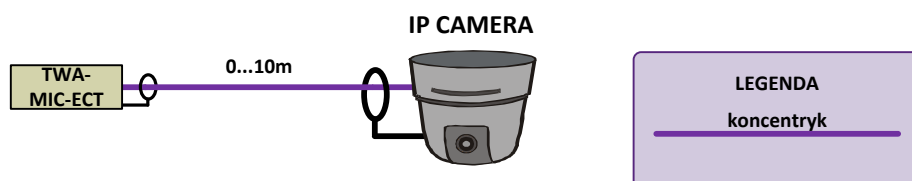


TWA-MIC-ECT

- Wszekierunkowy mikrofon elektretowy
- Wykonanie zewnętrzne
- Czułość -54dB
- Impedancja 680Ω

- Sygnał i szum min. 60dB

OBJEDNACI NÁZEV	KÓD	NAPÁJENÍ
BREAK-TWA-MIC-ECT-M	3-100-724	BIAS
BREAK-TWA-MIC-ECT-SR	3-100-726	BIAS



Opis i parametry techniczne

TWA-MIC-ECT Jest zewnętrznym elektretowym mikrofonem 2.2 kΩ, 2.45VDC do podłączenia z kamerami IP. Mikrofony TWA-MIC-ECT podłącza się przewodem mikrofonowym bezpośrednio do wejścia mikrofonowego kamery IP (max. 10m).

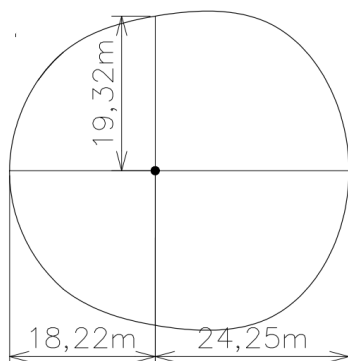
TWA-MIC-ECT-M – mikrofon z Mono Jack.
Testowane z: VIVOTEK

TWA-MIC-ECT-SR – mikrofon z Stereo Jack podłączony prawy kanał.
Testowane z: HIKVISION

	Parametr	Wartość	Jednostka	Uwaga
MIC	Szerokość pasma	200 – 15 000	Hz	
	Zasilanie	BIAS	VDC	ECT
	SNR	min.60	dB	
	pobór	1.5	mA	ECT
Mechanika	wymiary – szer. / wys. / dł.	30 x 75	mm	

Producent zastrzega sobie prawo zmiany parametrów technicznych bez wcześniejszego powiadomienia.

CHARAKTERYSTYKA TWA-MIC-ECT



MOŻLIWOŚCI PODŁĄCZENIA BREAK-TWA-MIC-ECT

Przy zastosowaniu mikrofonu elektretowego nie jest potrzebne dodatkowe zewnętrzne zasilanie.

Mikrofon jest przeznaczony dla urządzeń które mają już zasilanie BIAS zintegrowane wewnątrz (np: PC, niektóre IP kamery...)

NIESYMETRYCZNY SYGNAŁ AUDIO ...max. 10m

Osadzony 0,5m przewód koaksjalny zakończony 3,5 mono JACK lub stereo JACK (BREAK-TWA-MIC-ECT-M) lub stereo JACK (BREAK-TWA-MIC-ECT-SR).

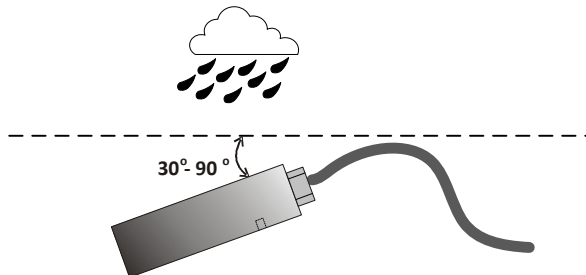
Instrukcja instalacji REV:201203 BREAK-TWA

Elektretowy mikrofon do montażu na zewnątrz

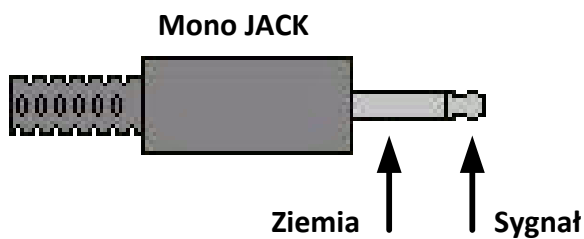
Instalacja i ustawienia

1.) Montaż urządzenia

MIC – mikrofon przykręcić do podstawy po przez otwór w tylnej części. Przy instalacji na zewnątrz (deszcz) zalecamy instalowanie mikrofonu ze spadkiem 30°-90°.



Okablowanie złącze JACK BREAK-TWA-MIC-ECT-M



Okablowanie złącze JACK BREAK-TWA-MIC-ECT-SR

