

Moduł LED

Instrukcja obsługi

SPI-BWN0	SPI-BRN0	SPI-BBN0
SPI-BWM0	SPI-BRM0	SPI-BBM0
SPI-BWM1	SPI-BRM1	SPI-BBM1
SPI-BWW0	SPI-BRW0	SPI-BBW0

Uwaga



UWAGA

RYZIKO PORAŻENIA PRĄDEM
ELEKTRYCZNYM. NIE OTWIERAĆ.



UWAGA: W CELU OGRANICZENIA RYZYKA PORAŻENIA PRĄDEM ELEKTRYCZNYM NIE DEMONTOWAĆ OBUDOWY (ANI TYLNEJ ŚCIANY). WNĘTRZE URZĄDZENIA NIE ZAWIERA CZĘŚCI SERWISOWALNYCH PRZEZ UŻYTKOWNIKA. SERWIS URZĄDZENIA NALEŻY ZLECIĆ WYKWALIFIKOWANYM SERWISANTOM.



TEN SYMBOL OZNACZA, ŻE W URZĄDZENIU WYSTĘPUJE NIEBEZPIECZNE NAPIĘCIE ELEKTRYCZNE, STWARZAJĄCE RYZYKO PORAŻENIA.



TEN SYMBOL WYKRZYKNIKA MA ZWRÓCIĆ UWAGĘ UŻYTKOWNIKA NA WAŻNE INSTRUKCJE DOTYCZĄCE OBSŁUGI I KONSERWACJI (SERWISOWANIA) W DOKUMENTACJI DOŁĄCZONEJ DO URZĄDZENIA.

Ważne instrukcje dotyczące bezpieczeństwa

1. Należy przeczytać poniższe zalecenia.
2. Należy zachować je do wglądu.
3. Należy przeczytać wszystkie ostrzeżenia.
4. Należy przestrzegać wszystkich zaleceń.
5. Nie używać urządzenia w pobliżu wody.
6. Zabrudzoną powierzchnię produktu wyczyścić miękką, suchą szmatką lub wilgotną szmatką. (Nie używaj żadnych detergentów ani produktów kosmetycznych zawierających alkohol, rozpuszczalniki, surfaktanty lub substancje oleiste, ponieważ mogą one spowodować odkształcenie lub uszkodzenie produktu).
7. Nie blokować żadnych otworów wentylacyjnych. Montować zgodnie z instrukcją producenta.
8. Nie montować w pobliżu źródeł ciepła takich jak grzejniki, kratki nagrzewnic lub innych urządzeń (w tym wzmacniaczy) emitujących ciepło.
9. Przewód zasilający przy wtyczkach, oprawach oraz w miejscach, gdzie wystają one z urządzenia należy zabezpieczyć przed możliwością nadeptnięcia lub przycięnięcia.
10. Używać wyłącznie elementów dodatkowych/akcesoriów zalecanych przez producenta.
11. Kamery należy używać tylko z wózkiem, podstawą, statywem, uchwytem lub stołem zalecanym przez producenta lub sprzedawanym z kamerą. W przypadku użycia wózka podczas przemieszczania zestawu wózek-urządzenie należy zachować ostrożność, aby uniknąć obrażeń spowodowanych jego wywróceniem.
12. W czasie burzy z wyładowaniami atmosferycznymi lub w przypadku nieużywania urządzenia przez dłuższy czas należy odłączyć urządzenie od zasilania.



13. Wszelkie naprawy należy zlecać wykwalifikowanemu personelowi serwisu. Naprawy są konieczne gdy urządzenie zostało uszkodzone w jakikolwiek sposób, np. gdy uszkodzony jest przewód zasilający lub wtyczka, do środka urządzenia przedostał się płyn lub ciała obce, urządzenie miało kontakt z deszczem lub wilgocią, nie funkcjonuje normalnie lub spadło.
14. Użycie zbyt dużej siły podczas instalacji produktu może doprowadzić do uszkodzenia i nieprawidłowego działania czytnika kodów kreskowych.
Instalacja produktu przy użyciu siły i nieodpowiednich narzędzi może doprowadzić do jego uszkodzenia.
15. Produktu nie należy instalować w miejscu, w którym mogą występować lub powstawać substancje chemiczne lub mgły olejowe. Oleje jadalne, takie jak olej sojowy, mogą uszkodzić lub odkształcić produkt, w związku z czym nie należy instalować go w kuchni lub w pobliżu blatu kuchennego.
W przeciwnym razie produkt może ulec uszkodzeniu.
16. Podczas instalacji produktu należy uważać, aby jego powierzchnia nie została zabrudzona substancjami chemicznymi.
Niektóre substancje chemiczne zawierające rozpuszczalniki lub kleje mogą powodować poważne uszkodzenie powierzchni produktu.
17. W przypadku instalacji lub demontażu produktu w sposób inny niż zalecany nie można zagwarantować prawidłowego działania funkcji i wydajności produktu.
Zainstaluj produkt, zapoznając się z rozdziałem „Instalacja i podłączanie (Installation and connection)” w podręczniku użytkownika.
18. Instalacja lub eksploatacja produktu w wodzie może doprowadzić do jego poważnego uszkodzenia.
19. Za bezpieczeństwo każdej instalacji zawierającej ten produkt odpowiedzialny jest monter instalacji.

Spis treści

INFORMACJE OGÓLNE	5	Co znajduje się w opakowaniu
	5	Opcjonalne akcesoria montażowe
	6	Spojrzenie na Kamerę

5

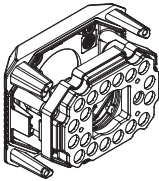
MONTAŻ	9	Montaż modułu LED
---------------	----------	-------------------

9

Informacje ogólne

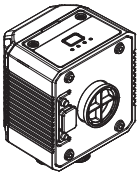
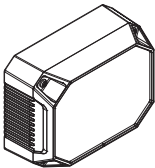
Co znajduje się w opakowaniu

Należy sprawdzić, czy w opakowaniu znajduje się moduł LED i wszystkie akcesoria.

Wygląd	Nazwa elementu	Liczba	Opis
	Moduł LED	1	Oświetlenie LED

* Kształt produktu może się różnić w zależności od nazwy modelu.

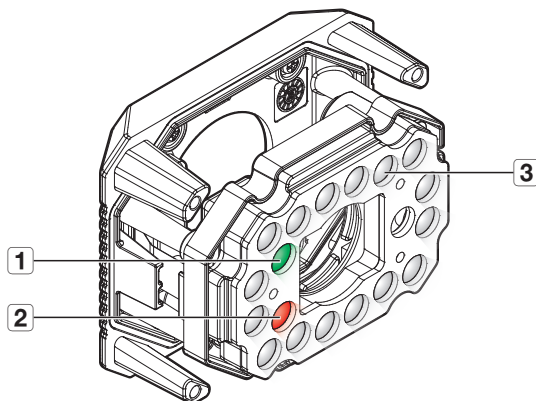
Opcjonalne akcesoria montażowe

Nazwa elementu	Wygląd	Opis	Nazwa modelu
Czytnik kodów kreskowych		Kamera czytnika kodów kreskowych	TNS-7000M
Pokrywa przednia (z filtrem)		Obudowa chroniąca obiektyw	SPF-BCB0 (Filtr polaryzujący: SPF-BPB0) (Filtr dyfuzyjny: SPF-BDB0BDB0)

Informacje ogólne

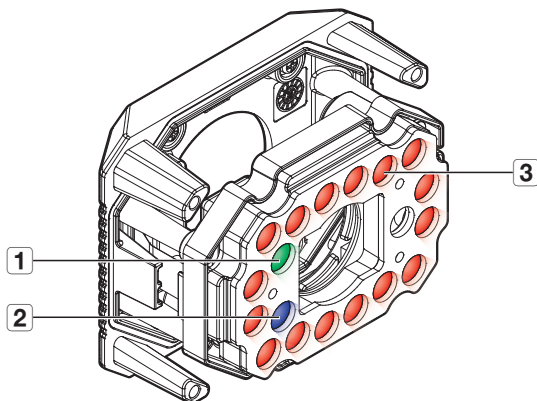
Spojrzenie na Kamerę

1. Biała dioda LED (SPI-BWN0/SPI-BWM0/SPI-BWM1/SPI-BWW0)



Element	Opis
1 Zielona dioda LED	Po rozpoznaniu kodu kreskowego na wyświetlaczu pojawi się zielona dioda LED.
2 Czerwona dioda LED	Jeśli kod kreskowy nie zostanie rozpoznany, na wyświetlaczu pojawi się czerwona dioda LED.
3 Biała dioda LED	Oświetlenie do odczytu kodów kreskowych.

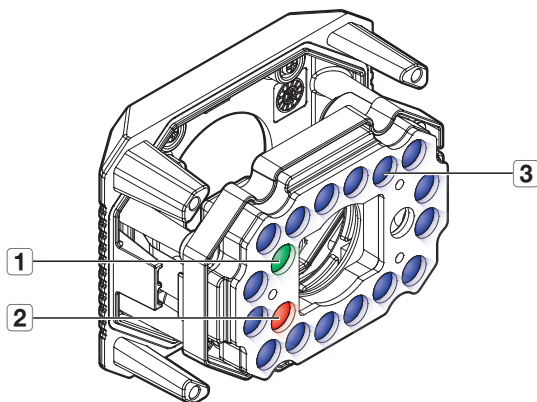
2. Czerwona dioda LED (SPI-BRN0/SPI-BRM0/SPI-BRM1/SPI-BRW0)



Element	Opis
1 Zielona dioda LED	Po rozpoznaniu kodu kreskowego na wyświetlaczu pojawi się zielona dioda LED.
2 Niebieska dioda LED	Jeśli kod kreskowy nie zostanie rozpoznany, na wyświetlaczu pojawi się niebieska dioda LED.
3 Czerwona dioda LED	Oświetlenie do odczytu kodów kreskowych.

Informacje ogólne

3. Niebieska dioda LED (SPI-BBN0/SPI-BBM0/SPI-BBM1/SPI-BBW0)

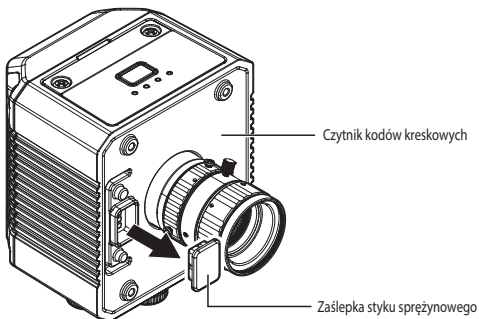


Element	Opis
1 Zielona dioda LED	Po rozpoznaniu kodu kreskowego na wyświetlaczu pojawi się zielona dioda LED.
2 Czerwona dioda LED	Jeśli kod kreskowy nie zostanie rozpoznany, na wyświetlaczu pojawi się czerwona dioda LED.
3 Niebieska dioda LED	Oświetlenie do odczytu kodów kreskowych.

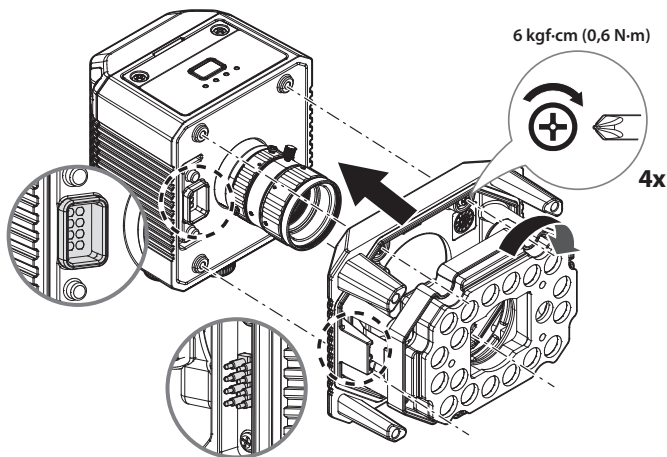
Montaż

Montaż modułu LED

1. Przed montażem modułu LED należy zdjąć zaślepkę styku sprężynowego z czytnika kodów kreskowych (sprzedawany oddzielnie).

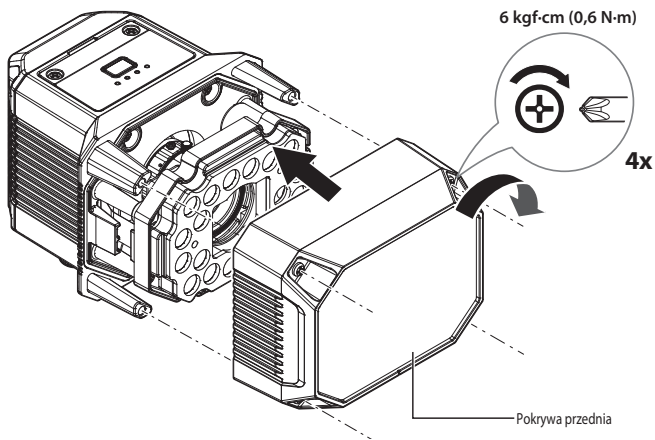


2. Zamontuj moduł LED, dokręcając śruby mocujące na module LED.
 - Sprawdź położenie styków sprężynowych podczas montażu.



Montaż

3. Po zakończeniu montażu modułu LED należy zamontować pokrywę przednią (sprzedawana oddzielnie).





Na wszystkich etapach produkcji firma Hanwha Vision dba o środowisko naturalne i wykonuje wiele działań dążąc do dostarczenia klientom produktów niegroźnych dla środowiska. Oznaczenie „Eco” świadczy o tym, że firma Hanwha Vision wytwarza produkty nieszkodliwe dla środowiska oraz wskazuje, że niniejszy produkt spełnia wymagania przedstawione w dyrektywie RoHS obowiązującej w UE.



Prawidłowe usuwanie produktu (zużyty sprzęt elektryczny i elektroniczny)

To oznaczenie umieszczone na produkcie, akcesoriach lub dokumentacji oznacza, że po zakończeniu eksploatacji nie należy tego produktu ani jego akcesoriów (np. ładowarki, zestawu słuchawkowego, przewodu USB) wyrzucać wraz ze zwykłymi odpadami gospodarstwa domowego. Aby uniknąć szkodliwego wpływu na środowisko naturalne i zdrowie ludzi wskutek niekontrolowanego usuwania odpadów, prosimy o oddzielenie tych przedmiotów od odpadów innego typu oraz o odpowiedzialny recykling i praktykowanie ponownego wykorzystania materiałów.

W celu uzyskania informacji na temat miejsca i sposobu bezpiecznego dla środowiska recyklingu tych przedmiotów, użytkownicy w gospodarstwach domowych powinni skontaktować się z punktem sprzedaży detalicznej, w którym dokonali zakupu produktu, lub z organem władz lokalnych.

Użytkownicy w firmach powinni skontaktować się ze swoim dostawcą i sprawdzić warunki umowy zakupu. Produktu ani jego akcesoriów nie należy usuwać razem z innymi odpadami komercyjnymi.



Sposób poprawnego usuwania baterii, w które wyposażony jest niniejszy produkt

(Dotyczy obszaru Unii Europejskiej oraz innych krajów europejskich posiadających oddzielne systemy zwrotu zużytych baterii.)

Niniejsze oznaczenie na baterii, instrukcji obsługi lub opakowaniu oznacza, że po upływie okresu użytkowania baterie, w które wyposażony był dany produkt, nie mogą zostać usunięte wraz z innymi odpadami pochodzącymi z gospodarstw domowych.

Przy zastosowaniu takiego oznaczenia symbole chemiczne (Hg, Cd lub Pb) wskazują, że dana bateria zawiera rtęć, kadm lub ołów w ilości przewyższającej poziomy odniesienia opisane w dyrektywie WE 2006/66. Jeśli baterie nie zostaną poprawnie zutyliczowane, substancje te mogą powodować zagrożenie dla zdrowia ludzkiego lub środowiska naturalnego.

Aby chronić zasoby naturalne i promować ponowne wykorzystanie materiałów, należy oddzielać baterie od innego typu odpadów i poddawać je utylizacji poprzez lokalny, bezpłatny system zwrotu baterii.

