

# CYFROWY REJESTRATOR WIDEO

Skrócona instrukcja obsługi



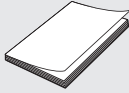




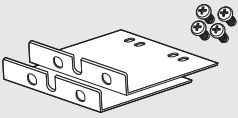
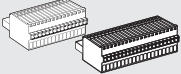
HRX-1635/HRX-1634/HRX-835A

## Podgląd komponentów



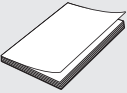


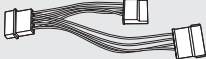


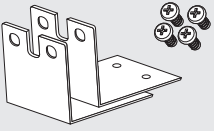


- Wygląd podzespołów może różnić się od wyglądu na przedstawionej ilustracji.
- Kategoria i ilość akcesoriów może różnić się w zależności od regionu sprzedaży.
- W niektórych regionach HDD nie jest zainstalowany fabrycznie. Liczba wkrętów mocujący HDD, kabli zasilania, kabli danych SATA i kabli zasilania/danych SATA zmienia się w zależności od modelu.

### HRX-1635/HRX-835A

		
Rejestrator	Mysz	Krótki przewodnik
		
Kabel zasilania	Kabel zasilający SATA	Kabel danych SATA (HRX-1635: 8 szt., HRX-835A: 4 szt.)
		
Śruba mocująca HDD (HRX-1635: 32 szt., HRX-835A: 16 szt.)	Stojaki wspornikowe (2 szt.)/śruby (4 szt.)	Blok terminalowy (15 pinów, 20 pinów)

### HRX-1634

		
Rejestrator	Mysz	Krótki przewodnik
		
Kabel zasilania	Zasilacz	Kabel zasilający SATA
		
Kabel danych SATA (2 szt.)	Śruba mocująca HDD (8 szt.)	Stojaki wspornikowe (2 szt.)/śruby (4 szt.)

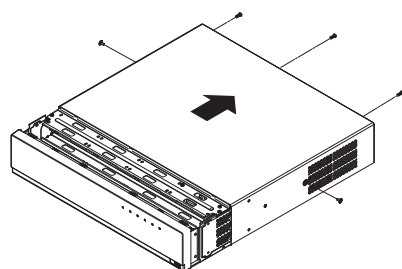
## Montaż HDD

- Jeśli dodajesz nowy lub wcześniejszy dysk HDD do tego produktu oprócz pierwotnie zainstalowanych dysków twardych, przed użyciem ręcznie sformatuj nowy dysk twardy znajdujący się w zestawie.
- W celu wymiany lub instalacji dodatkowego dysku HDD musisz skontaktować się ze sprzedawcą lub obsługą klienta.

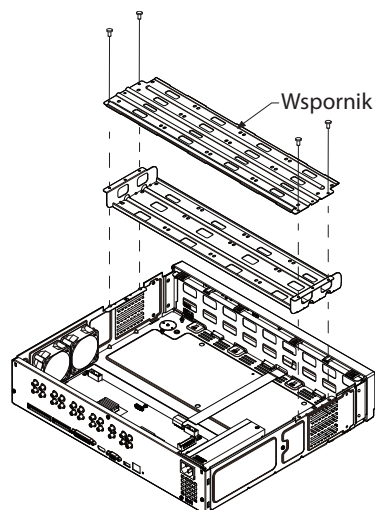
### HRX-1635/HRX-835A

- Poniższe rysunki przedstawiają model HRX-1635.

- 1 Poluzuj śruby po lewej/prawej stronie i z tyłu a następnie przesunij pokrywę do tyłu, aby ją zdjąć.

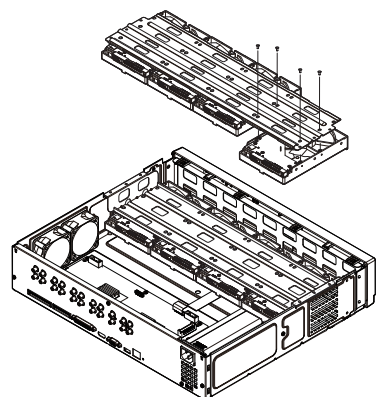


- 2 Poluzuj lewą/prawą śrubę i wyjmij wspornik.

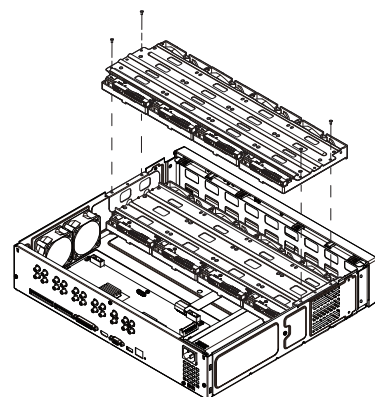


- 3 Zainstaluj 8 dysków HDD w uchwycie i przymocuj je za pomocą śrub.

- W przypadku HRX-835A dysk HDD należy instalować tylko na dolnym uchwycie.



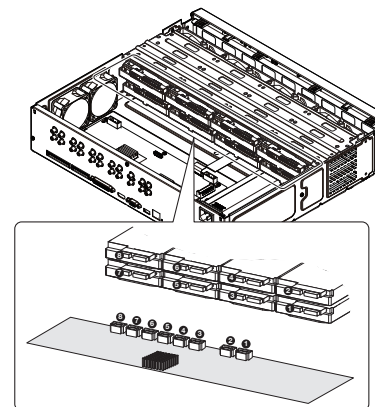
- 4 Przymocuj wspornik z dyskiem HDD do rejestratora za pomocą śrub.



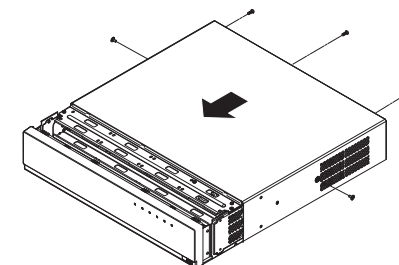
- Aby zapobiec uszkodzeniu dysków HDD w wyniku wibracji, zaleca się najpierw zamontować je na dolnym wsporniku.

- 5 Podłącz kabel SATA/zasilający dysku HDD do złącza na płycie głównej.

- Na poniższym rysunku pokazano lokalizację/numer złącza dysku HDD.

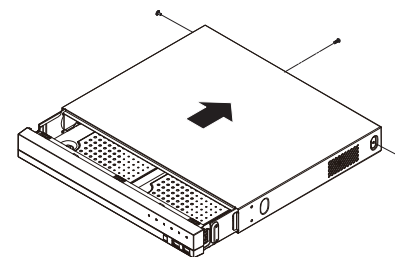


- 6 Po upewnieniu się, że nie ma problemu z terminalem połączeniowym i okablowaniem wewnątrz produktu, zamknij pokrywę i przymocuj ją za pomocą śrub.

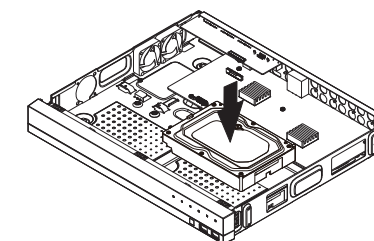


### HRX-1634

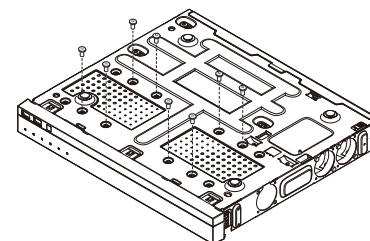
- 1 Poluzuj śruby po lewej/prawej stronie i z tyłu a następnie przesunij pokrywę do tyłu, aby ją zdjąć.



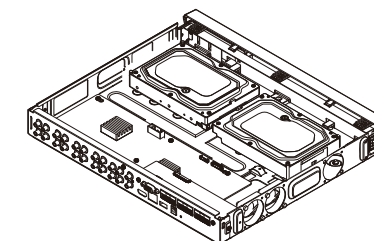
- 2 Podłącz kabel SATA/zasilający dysku HDD do złącza na płycie głównej.



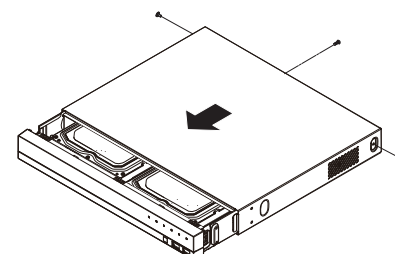
- 3 Przymocuj dysk HDD do dolnej części rejestratora za pomocą śrub.



- 4 Sprawdź, czy występuje problem z terminalem połączeniowym i okablowaniem wewnątrz produktu.

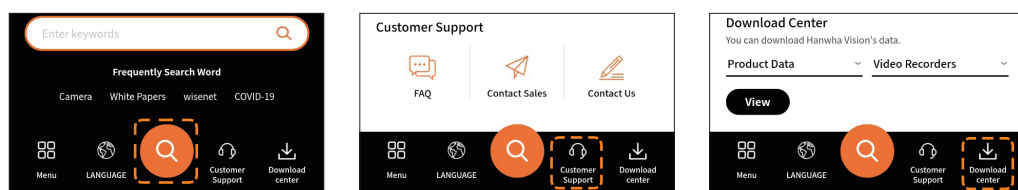


- 5 Zamknij pokrywę i zabezpiecz śrubami.



## Korzystanie z informacji o produkcie

Informacje o produkcie/podręcznik/informacje o oprogramowaniu układowym/FAQ/listę kompatybilności HDD można sprawdzić na stronie głównej lub w sieci mobilnej smartfona.

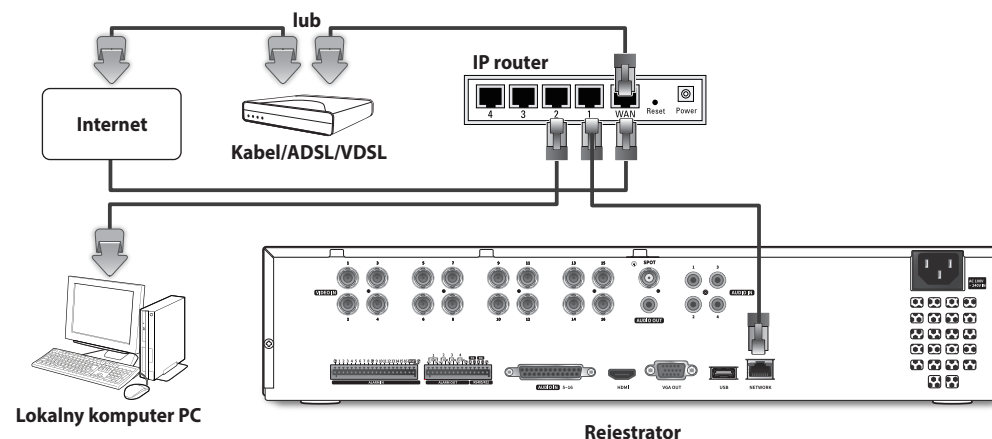


## Podłączanie do sieci za pomocą routera

Jeśli chcesz dodać 1-3 komputery PC i rejestratory w danym środowisku przy użyciu modemu xDSL/kablowego, możesz użyć routera tylko z jedną internetową linią.

Ten przewodnik jest przewodnikiem instalacji dla początkujących użytkowników sieci. Postępuj zgodnie z instrukcjami, aby skonfigurować router, lokalny komputer PC i rejestrator.

### Podłączanie kabla



### Podłączanie routera do komputera PC

- Zapoznaj się z instrukcją obsługi routera.

### Podłączanie rejestratora i routera

Przejdź do <IP & Port> rejestratora <Sieć> Menu ustawień, i ustaw **1** <Adres IP> oraz **2** <Brama> w <Konfig.>.

※ <Domyślna brama> zaznaczona w oknie [cmd.exe] lokalnego komputera PC oraz <Brama> rejestratora muszą być takie same.

※ Przynajmniej trzeci numer rejestratora <Adres IP> powinien być ustawiony tak, jak <Domyślna brama> zaznaczona w oknie [cmd.exe] lokalnego komputera PC.

```

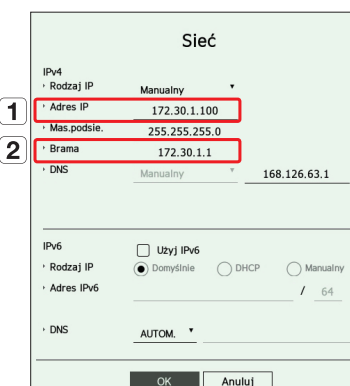
C:\Users\Users>ipconfig

Windows IP Configuration

Ethernet adapter Ethernet 2:

    Connection-specific DNS Suffix  . : kornet
    . . . . .
    IPv4 Address. . . . . : 172.30.1.100
    . . . . .
    Default Gateway . . . . . : 172.30.1.1
    . . . . .
  
```

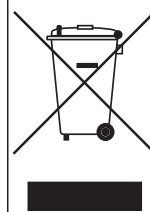
<cmd ekran>



<wyj. ekran rejestratora>



Na wszystkich etapach produkcji firma Hanwha Vision dba o środowisko naturalne i wykonuje wiele działań dążąc do dostarczenia klientom produktów niegroźnych dla środowiska. Oznaczenie „Eco” świadczy o tym, że firma Hanwha Vision wytwarza produkty nieszkodliwe dla środowiska oraz wskazuje, że niniejszy produkt spełnia wymagania przedstawione w dyrektywie RoHS obowiązującej w UE.



#### **Prawidłowe usuwanie produktu** (zużyty sprzęt elektryczny i elektroniczny)

To oznaczenie umieszczone na produkcie, akcesoriach lub dokumentacji oznacza, że po zakończeniu eksploatacji nie należy tego produktu ani jego akcesoriów (np. ładowarki, zestawu słuchawkowego, przewodu USB) wyrzucać wraz ze zwykłymi odpadami gospodarstwa domowego. Aby uniknąć szkodliwego wpływu na środowisko naturalne i zdrowie ludzi wskutek niekontrolowanego usuwania odpadów, prosimy o oddzielenie tych przedmiotów od odpadów innego typu oraz o odpowiedzialny recykling i praktykowanie ponownego wykorzystania materiałów.

W celu uzyskania informacji na temat miejsca i sposobu bezpiecznego dla środowiska recyklingu tych przedmiotów, użytkownicy w gospodarstwach domowych powinni skontaktować się z punktem sprzedaży detalicznej, w którym dokonali zakupu produktu, lub z organem władz lokalnych.

Użytkownicy w firmach powinni skontaktować się ze swoim dostawcą i sprawdzić warunki umowy zakupu. Produktu ani jego akcesoriów nie należy usuwać razem z innymi odpadami komercyjnymi.



#### **Sposób poprawnego usuwania baterii, w które wyposażony jest niniejszy produkt**

(Dotyczy obszaru Unii Europejskiej oraz innych krajów europejskich posiadających oddzielne systemy zwrotu zużytych baterii.)

Niniejsze oznaczenie na baterii, instrukcji obsługi lub opakowaniu oznacza, że po upływie okresu użytkowania baterie, w które wyposażony był dany produkt, nie mogą zostać usunięte wraz z innymi odpadami pochodzącymi z gospodarstw domowych. Przy zastosowaniu takiego oznaczenia symbole chemiczne (Hg, Cd lub Pb) wskazują, że dana bateria zawiera rtęć, kadm lub ołów w ilości przewyższającej poziomy odniesienia opisane w dyrektywie WE 2006/66. Jeśli baterie nie zostaną poprawnie zutylizowane, substancje te mogą powodować zagrożenie dla zdrowia ludzkiego lub środowiska naturalnego.

Aby chronić zasoby naturalne i promować ponowne wykorzystanie materiałów, należy oddzielać baterie od innego typu odpadów i poddawać je utylizacji poprzez lokalny, bezpłatny system zwrotu baterii.

