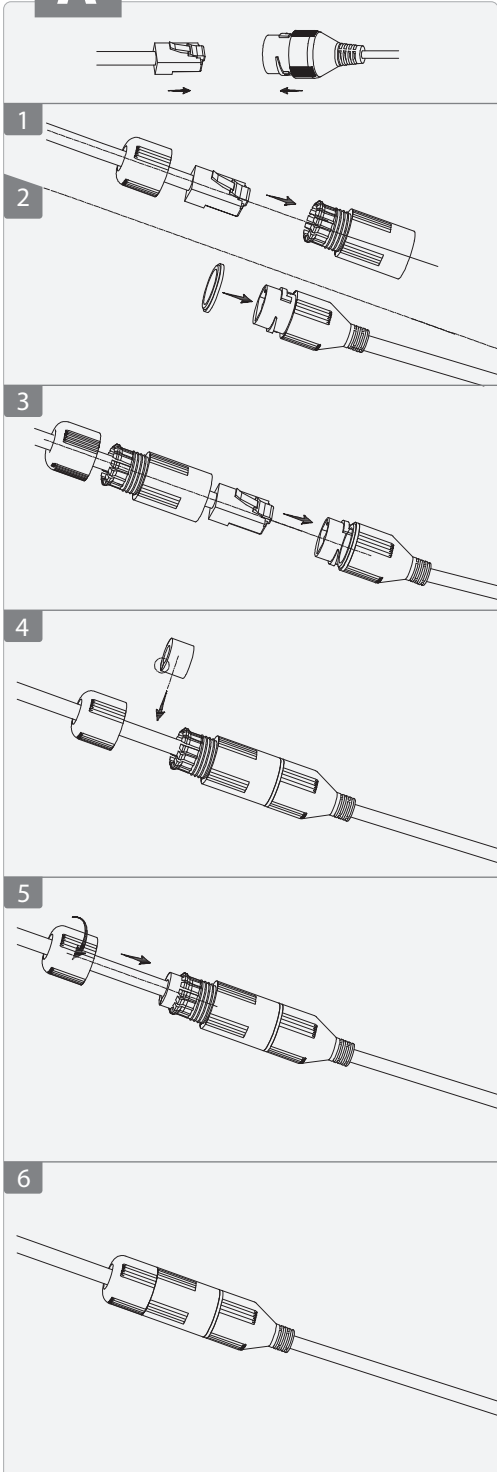
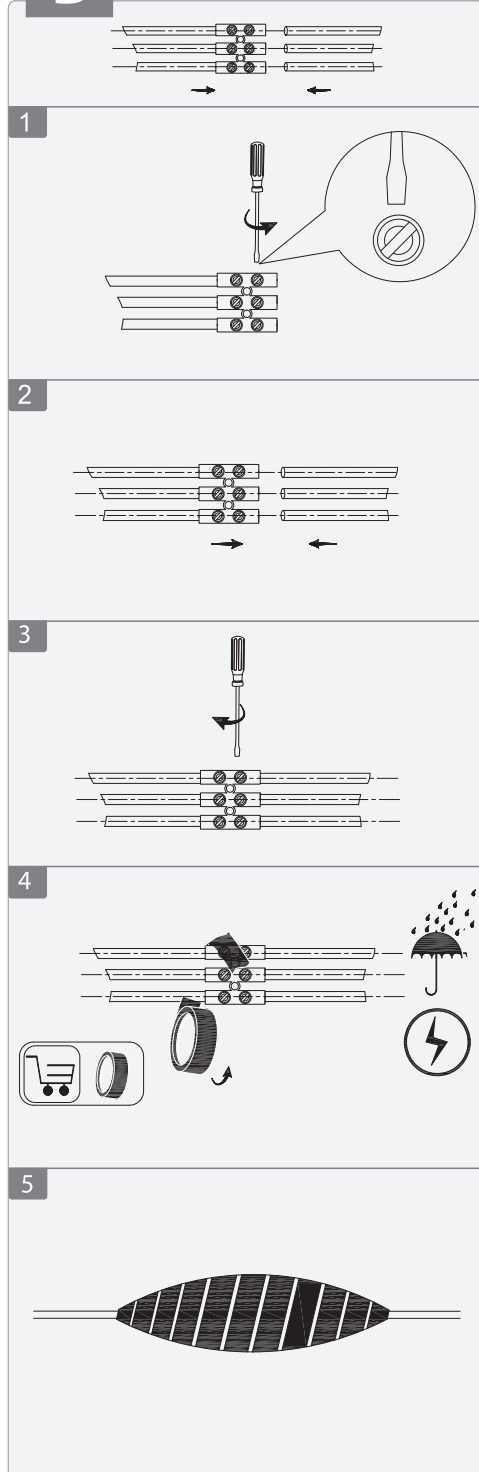


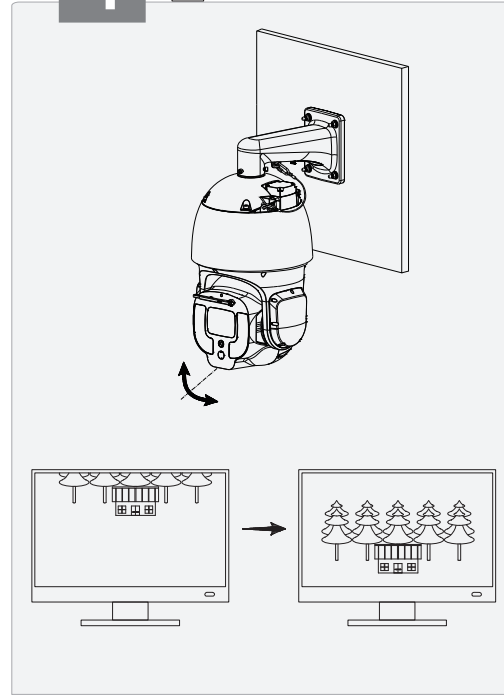
A Optional



B



4



5

