

WISeNET

KAMERA SIECIOWA

Instrukcja obsługi

QND-7012R/7022R/7032R/7082R
QNV-6014R/7012R/7022R/7032R/6084R/7082R
QNO-6014R/7012R/7022R/7032R/6084R/7082R



Kamera Sieciowa

Instrukcja obsługi

Prawa autorskie

©2021 Hanwha Techwin Co., Ltd. Wszelkie prawa zastrzeżone.

Znaki towarowe

Wszystkie znaki handlowe wymienione w niniejszym dokumencie są zastrzeżone. Nazwa niniejszego produktu i inne znaki handlowe wymienione w niniejszym podręczniku są zastrzeżonymi znakami handlowymi odpowiednich właścicieli.

Ograniczenia

Prawa autorskie do tego dokumentu są zastrzeżone. Kopiowanie, rozpowszechnianie lub modyfikowanie treści niniejszego dokumentu, częściowo lub w całości, bez formalnego zezwolenia, jest zabronione.

Wyłączenie odpowiedzialności

Firma Hanwha Techwin przedsięwzięła wszelkie wysiłki, aby zapewnić spójność i poprawność treści niniejszej publikacji, ale nie zapewnia formalnych gwarancji. Użytkownik bierze pełną odpowiedzialność za stosowanie tego dokumentu i wyniki rezultaty. Firma Hanwha Techwin zastrzega sobie prawo do zmiany treści tego dokumentu bez uprzedzenia.

- ※ Konstrukcja i dane techniczne urządzenia mogą ulec zmianie bez powiadomienia.
- ※ Początkowym ID administratora jest "admin" a hasło powinno zostać ustawione podczas pierwszego logowania.
Dla zabezpieczenia informacji i zapobieżenia szkodom, hasło należy zmieniać co trzy miesiące.
Proszę pamiętać, że odpowiedzialność za bezpieczeństwo i wszelkie szkody wynikające z braku dbałości o hasło.

WAŻNE ZALECENIA DOTYCZĄCE BEZPIECZEŃSTWA

1. Należy przeczytać poniższe zalecenia.
2. Należy zachować je do wglądu.
3. Należy przeczytać wszystkie ostrzeżenia.
4. Należy przestrzegać wszystkich zaleceń.
5. Nie używać urządzenia w pobliżu wody.
6. Zabrudzoną powierzchnię produktu wyczyść miękką, suchą szmatką lub wilgotną szmatką.
(Do not use a detergent or cosmetic products that contain alcohol, solvents or surfactants or oil constituents as they may deform or cause damage to the product.)
7. Nie blokować żadnych otworów wentylacyjnych. Montować zgodnie z instrukcją producenta.
8. Nie montować w pobliżu źródeł ciepła takich jak grzejniki, kratki nagrzewnic lub innych urządzeń (w tym wzmacniaczy) emitujących ciepło.
9. Nie lekceważyć zabezpieczenia wynikającego ze stosowania wtyczek spolaryzowanych lub z uziemieniem. Wtyczka spolaryzowana ma dwa bolce, z których jeden jest szerszy od drugiego. Wtyczka z uziemieniem ma trzy bolce, z czego jeden jest uziemiający. Szerszy lub odpowiednio trzeci bolec stosuje się w celu zapewnienia bezpieczeństwa. Jeśli dostarczona wtyczka nie pasuje do gniazda, skontaktuj się z elektrykiem w celu wymiany przestarzałego gniazda.
10. Przewód zasilający przy wtyczkach, oprawach oraz w miejscach, gdzie wystają one z urządzenia należy zabezpieczyć przed możliwością nadeięcia lub przycięnięcia.
11. Używać wyłącznie elementów dodatkowych/akcesoriów zalecanych przez producenta.
12. Kamery należy używać tylko z wózkiem, podstawą, statywem, uchwytem lub stołem zalecanym przez producenta lub sprzedawanym z kamerą. W przypadku użycia wózka podczas przemieszczania zestawu wózek-urządzenie należy zachować ostrożność, aby uniknąć obrażeń spowodowanych jego wywróceniem.
13. W czasie burzy z wyładowaniami atmosferycznymi lub w przypadku nieużywania urządzenia przez dłuższy czas należy odłączyć urządzenie od zasilania.
14. Wszelkie naprawy należy zlecać wykwalifikowanemu personelowi serwisu. Naprawy są konieczne gdy urządzenie zostało uszkodzone w jakikolwiek sposób, np. gdy uszkodzony jest przewód zasilający lub wtyczka, do środka urządzenia przedostał się płyn lub ciała obce, urządzenie miało kontakt z deszczem lub wilgocią, nie funkcjonuje normalnie lub spadło.
15. Ten produkt przeznaczony do wykorzystania jako zatwierdzony zasilacz oznaczony symbolami „Klasa 2” lub „LPS” o mocy 12 V DC, 0,8 A lub PoE (48 V), 0,24 A. (QNV-7082R, QNO-7082R)
16. Ten produkt przeznaczony do wykorzystania jako zatwierdzony zasilacz oznaczony symbolami „Klasa 2” lub „LPS” o mocy 12 V DC, 0,64 A lub PoE (48 V), 0,18 A. (QND-7082R)
17. Ten produkt przeznaczony do wykorzystania jako zatwierdzony zasilacz oznaczony symbolami „Klasa 2” lub „LPS” o mocy 12 V DC, 0,76 A lub PoE (48 V), 0,23 A. (QNV-7012R/7022R/7032R, QNO-7012R/7022R/7032R)
18. Ten produkt przeznaczony do wykorzystania jako zatwierdzony zasilacz oznaczony symbolami „Klasa 2” lub „LPS” o mocy 12 V DC, 0,6 A lub PoE (48 V), 0,17 A. (QND-7012R/7022R/7032R)
19. Ten produkt przeznaczony do wykorzystania jako zatwierdzony zasilacz oznaczony symbolami „Klasa 2” lub „LPS” o mocy 12 V DC, 0,75 A lub PoE (48 V), 0,23 A. (QNV-6084R, QNO-6084R)
20. Ten produkt przeznaczony do wykorzystania jako zatwierdzony zasilacz oznaczony symbolami „Klasa 2” lub „LPS” o mocy 12 V DC, 0,71 A lub PoE (48 V), 0,21 A. (QNV-6014R, QNO-6014R)
21. Ten produkt jest przeznaczony do zasilania przez izolację.
22. Użycie zbyt dużej siły podczas instalacji produktu może doprowadzić do uszkodzenia i nieprawidłowego działania kamery.
Instalacja produktu przy użyciu siły i nieodpowiednich narzędzi może doprowadzić do jego uszkodzenia.



23. Produktu nie należy instalować w miejscu, w którym mogą występować lub powstawać substancje chemiczne lub mgły olejowe. Oleje jadalne, takie jak olej sojowy, mogą uszkodzić lub odkształcić produkt, w związku z czym nie należy instalować go w kuchni lub w pobliżu blatu kuchennego.
W przeciwnym razie produkt może ulec uszkodzeniu.
24. Podczas instalacji produktu należy uważać, aby jego powierzchnia nie została zabrudzona substancjami chemicznymi. Niektóre substancje chemiczne zawierające rozpuszczalniki lub kleje mogą powodować poważne uszkodzenie powierzchni produktu.
25. W przypadku instalacji lub demontażu produktu w sposób inny niż zalecany nie można zagwarantować prawidłowego działania funkcji i wydajności produktu.
Zainstaluj produkt, zapoznając się z rozdziałem „Instalacja i podłączanie” w podręczniku użytkownika.
26. Instalacja lub eksploatacja produktu w wodzie może doprowadzić do jego poważnego uszkodzenia.
27. Chociaż gwałtowna zmiana temperatury może spowodować wystąpienie szronu w kopule, nie wpłynie to jednak na zakłócenia w obrazie wideo.

OSTRZEŻENIE

ABY ZMNIJSZYĆ RYZYKO POŻARU LUB PORAŻENIA PRĄDEM ELEKTRYCZNYM, NIE NALEŻY WYSTAWIAĆ URZĄDZENIA NA DZIAŁANIE WODY ANI WILGOCI. DO NOT INSERT ANY METALLIC OBJECT THROUGH THE VENTILATION GRILLS OR OTHER OPENINGS ON THE EQUIPMENT.

Nie należy narażać urządzenia na kapanie lub rozlewanie płynów. Na urządzeniu nie należy stawiać przedmiotów wypełnionych cieczą np. wazonów.

Aby zapobiec obrażeniom, urządzenie należy dobrze przymocować do ściany/sufitu, zgodnie z instrukcjami montażu.

UWAGA

	UWAGA NIEBEZPIECZEŃSTWO PORAŻENIA PRĄDEM. NIE OTWIERAĆ	
UWAGA : ABY ZMNIJSZYĆ RYZYKO PORAŻENIA PRĄDEM NIE USUWAĆ OBUĐOWY (ANI CZĘŚCI TYLNEJ). NIE MA CZĘŚCI PRZEZNACZONYCH DO NAPRAWY PRZEZ UŻYTKOWNIKA. NALEŻY SKONTAKTOWAĆ SIĘ Z WYKWAŁIFIKOWANYM PERSONELEM SERWISU.		

WYJAŚNIENIE SYMBOLI GRAFICZNYCH



Równoboczny trójkąt ostrzegawczy ze znakiem błyskawicy zakończoną strzałką przestrzega przed "niebezpiecznym napięciem" wewnątrz urządzenia, które może mieć wystarczająco wysokie natężenie, aby stanowić zagrożenie porażenia prądem elektrycznym.



Trójkąt równoboczny z wykrzyknikiem to symbol wskazujący, że dokumentacja dołączona do urządzenia zawiera ważne instrukcje dotyczące obsługi i konserwacji (serwisowania).

Klasa I konstrukcji

Urządzenie z konstrukcją KLASA I należy podłączać do gniazda SIECI ELEKTRYCZNEJ za pomocą zabezpieczonych przewodów uziemiających.

Akumulator

Akumulatorów (znajdującego się w urządzeniu zestawu akumulatorów lub akumulatora) nie należy wystawiać na działanie zbyt wysokiej temperatury, np. promieni słonecznych, ognia itp.

Nie można wymienić baterii.

Odłączanie urządzenia

Jeśli urządzenie jest uszkodzone, odłącz je z sieci zasilającej. Wezwij także lokalnego technika serwisowego.

Jeśli urządzenie jest używane poza granicami Stanów Zjednoczonych, może być stosowane ze wtyczkami z kodami atestów odpowiednich urzędów.

UWAGA

Istnieje ryzyko eksplozji, jeśli użyto baterii niewłaściwego typu.

Zużyte baterie utylizować zgodnie z zaleceniami.

Poniższe instrukcje serwisowania są przeznaczone wyłącznie na użytek wykwalifikowanych pracowników serwisu.

Ze względu na zagrożenie porażeniem prądem elektrycznym osoby nieposiadające odpowiednich kwalifikacji nie powinny wykonywać czynności serwisowych innych niż opisane w poniższej instrukcji.

Należy doprowadzać zasilanie wejściowe tylko do jednej kamery i nie należy do niego podłączać innych urządzeń.

ITE należy podłączać tylko do sieci PoE bez trasowania do zewnętrznego zakładu.

Należy uważnie przeczytać poniższe zasady bezpieczeństwa.

- Nie należy umieszczać tego urządzenia na nierównej powierzchni.
- Urządzenia nie należy instalować na powierzchni wystawionej bezpośrednio na działanie promieni słonecznych, w pobliżu grzejników lub w miejscach o bardzo niskiej temperaturze.
- Nie umieszczać urządzenia w pobliżu materiałów przewodzących.
- Nie należy samodzielnie podejmować prób naprawy urządzenia.
- Na urządzeniu nie należy stawiać pojemników z wodą.
- Produktu nie należy instalować w pobliżu urządzeń emitujących pola magnetyczne.
- Nie zasłaniać otworów wentylacyjnych.
- Na urządzeniu nie należy kłaść ciężkich przedmiotów.
- Podczas instalacji i demontażu kamery należy używać rękawic ochronnych. Wysoka temperatura powierzchni produktu może spowodować poparzenia ciała.

Instrukcja obsługi zawiera wytyczne dotyczące użytkowania produktu.

W niniejszej instrukcji obsługi informacje są oznaczone jako.

- Informacje dodatkowe : wytyczne dotyczące użytkowania produktu
 - Uwaga : informacje o występowaniu ryzyka uszkodzenia produktu lub obrażenia użytkownika w wyniku nieprzestrzegania instrukcji
- ※ W celu zapewnienia bezpieczeństwa przed rozpoczęciem korzystania z urządzenia należy zapoznać się z poniższą instrukcją obsługi i przechowywać ją w bezpiecznym miejscu.

Nie gwarantujemy jakości produktów innych firm (np. soczewek, akcesoriów), które kupowane są osobno.

W niektórych środowiskach montażowych mogą wystąpić zakłócenia w komunikacji radiowej. W przypadku wystąpienia zakłóceń fal elektromagnetycznych między produktem a urządzeniem komunikacji radiowej zaleca się zachowanie pewnej odległości między nimi lub zmianę kierunku anteny odbiorczej.

UWAGA

Nie należy patrzeć na pracującą lampę IR LED, aby uniknąć uszkodzenia wzroku.

Dotyczy tylko poniższych modeli.

QND-7012R/7022R/7032R/7082R

QNV-6014R/7012R/7022R/7032R/6084R/7082R

QNO-6014R/7012R/7022R/7032R/6084R/7082R

Grupa ryzyka 1

UWAGA ten produkt emituje światło podczerwone.

Nie wolno patrzeć na pracującą lampę.

Produkt przebadany zgodnie z normą IEC 62471

INFORMACJE OGÓLNE

3

- 3 Ważne zalecenia dotyczące bezpieczeństwa
- 6 Zalecane Specyfikacje Komputera PC
- 6 Specyfikacja Zalecanych Kart Pamięci Micro SD/SDHC/SDXC
- 6 Specyfikacja zalecana przez NAS
- 6 Co znajduje się w opakowaniu
- 8 Spojrzenie na Kamerę (QND-7012R/7022R/7032R)
- 9 Spojrzenie na Kamerę (QND-7082R)
- 11 Spojrzenie na Kamerę (QNO-6014R/7012R/7022R/7032R/6084R/7082R)
- 12 Spojrzenie na Kamerę (QNV-6014R/7012R/7022R/7032R)
- 14 Spojrzenie na Kamerę (QNV-6084R/7082R)

INSTALACJA I PODŁĄCZANIE

16

- 16 Instalacja (QND-7012R/7022R/7032R/7082R)
- 17 Instalacja (QNO-6014R/7012R/7022R/7032R/6084R/7082R)
- 18 Instalacja (QNV-6014R/7012R/7022R/7032R)
- 20 Instalacja (QNV-6084R/7082R)
- 23 Wkładanie/Wyjmowanie karty Micro SD
- 27 Zasilanie i praca w sieci

POŁĄCZENIE SIECIOWE I KONFIGURACJA

31

- 31 Podłączanie Kamery Bezpośrednio do Sieci Lokalnej
- 31 Podłączanie Kamery Bezpośrednio do Modemu DSL/telewizji Kablowej Opartego na Protokole DHCP
- 32 Korzystanie z programu Device Manager
- 32 Automatyczne wyszukiwanie kamery
- 32 Konfigurowanie adresu IP
- 33 Ręczna rejestracja kamery
- 33 Automatyczna konfiguracja IP
- 34 Konfigurowanie Przekazywania Zakresu Portów (Mapowania Portów)
- 35 Podłączanie do Kamery za Pomocą Udostępnionego Lokalnego Komputera
- 35 Podłączanie do Kamery ze Zdalnego Komputera Przez Internet

PRZEGLĄDARKA INTERNETOWA

36

- 36 Podłączanie do Kamery
- 37 Ustawienia hasła
- 37 Logowanie
- 37 Ustawianie przeglądarki internetowej kamery

DODATEK

38

- 38 Rozwiązywanie Problemów

ZAŁECANE SPECYFIKACJE KOMPUTERA PC

- Procesor: Intel(R) Core(TM) i7 3.4 GHz lub wyższy
- Pamięć RAM: 8 GB lub więcej
- Zalecana przeglądarka: Chrome
- Obsługiwane przeglądarki: Chrome, Safari, Firefox, MS Edge(chromium based)
- Obsługiwany system operacyjny: Windows, Mac, Linux, Android, iOS, Chrome
- Weryfikacja środowiska
 - Windows 10: Google Chrome w wersji 80 lub nowszej, Firefox w wersji 72 lub nowszej, MS Edge w wersji 83 lub nowszej
 - Mac 10.13/14: Safari w wersji 11.0.1 lub nowszej

※ Wydajność odtwarzania wideo w przeglądarce internetowej zależy od wydajności procesora i karty graficznej użytkownika.

SPECYFIKACJA ZALECANYCH KART PAMIĘCI MICRO SD/SDHC/SDXC


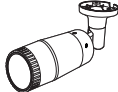

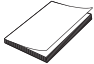
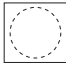

- Zalecana pojemność: Zalecana pojemność: od 16 do 128 GB (Wymagany typ MLC)
- Zaleceni producenci: SanDisk, Transcend
- Rodzaj produktu: Wysoka wytrzymałość
- Zgodność zależy od producentów i typów kart.







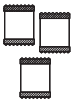


SPECYFIKACJA ZALECANA PRZEZ NAS




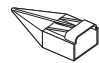
- Zalecana pojemność: Zalecane jest 200GB lub więcej.
- Dla tej kamery zalecane jest wykorzystanie NAS z następującą specyfikacją fabryczną.
Zalecane produkty : QNAP NAS, Synology NAS

CO ZNAJDUJE SIĘ W OPAKOWANIU

Należy sprawdzić, czy w opakowaniu znajduje się kamera oraz wszystkie akcesoria.
(Akcesoria nie są identyczne i zależą od kraju sprzedaży)

Wygląd	Nazwa elementu	Liczba	Opis	Nazwa modelu
	Kamera	1		QND-7012R/7022R/ 7032R/7082R
		1		QNO-6014R/ 7012R/7022R/ 7032R/6084R/7082R
		1		QNV-6014R/ 7012R/7022R/ 7032R/6084R/7082R
	Skrócona instrukcja obsługi (Opcjonalny)	1		QND-7012R/7022R/ 7032R/7082R, QNV-6014R/ 7012R/7022R/ 7032R/6084R/7082R, QNO-6014R/ 7012R/7022R/ 7032R/6084R/7082R
	Szablon	1	Instrukcja montażu urządzenia	QND-7012R/7022R/ 7032R/7082R, QNV-6014R/ 7012R/7022R/ 7032R/6084R/7082R, QNO-6014R/ 7012R/7022R/ 7032R/6084R/7082R
	Terminal zasilania	1	Włączona do gniazdka	QND-7012R/7022R/ 7032R/7082R, QNV-6014R/ 7012R/7022R/ 7032R/6084R/7082R

Wygląd	Nazwa elementu	Liczba	Opis	Nazwa modelu
	Klucz imbusowy	1	Wykorzystywany do sterowania kierunkiem kamery	QNO-6014R/ 7012R/7022R/ 7032R/6084R/7082R
	Klucz Torx L	1	Wykorzystywany do zdejmowania i wymiany kopuły.	QNV-6014R/ 7012R/7022R/ 7032R/6084R/7082R
	Przewód alarmowy	1	Używany w przypadku nawiązania połączenia z alarmem	QND-7012R/7022R/ 7032R/7082R
	Akcesorium wodoodporne RJ45	1	Do montażu w wilgotnych miejscach	QNO-6014R/ 7012R/7022R/ 7032R/6084R/7082R
	Oslona przeciwsloneczna	1	Ochronia kamerę przed bezpośrednim nasłonecznieniem.	QNO-6014R/ 7012R/7022R/ 7032R/6084R/7082R
	Uchwyt na osłonę przeciwsloneczną	1	Umożliwia zamocowanie na kamerze osłony przeciwslonecznej.	QNO-6014R/ 7012R/7022R/ 7032R/6084R/7082R
	Element pochłaniający wilgoć w kształcie karty	3	Podłączany po zainstalowaniu.	QNO-6014R/ 7012R/7022R/ 7032R/6084R/7082R
		1		QNV-6014R/ 7012R/7022R/ 7032R/6084R/7082R
	Kabel zasilający	1	Podłączyć do portu zasilania	QNV-6014R/ 7012R/7022R/ 7032R/6084R/7082R

Wygląd	Nazwa elementu	Liczba	Opis	Nazwa modelu
	Kabel audio/alarm	1	Podłączyć do portu audio i alarm	QNV-6014R/ 7012R/7022R/ 7032R/6084R/7082R
	Przewód monitora sprawdzającego	1	Służy do sprawdzania kamery poprzez podłączenie do przenośnego wyświetlacza	QND-7012R/7022R/ 7032R/7082R, QNV-6014R/ 7012R/7022R/ 7032R/6084R/7082R, QNO-6014R/ 7012R/7022R/ 7032R/6084R/7082R
	Tuleja do kabla	1	Używana podczas podłączania przewodu LAN	QNV-6014R/ 7012R/7022R/ 7032R/6084R/7082R
	Nasadka montażowa	1	Używana podczas podłączania przewodu RJ45	QNV-6014R/ 7012R/7022R/ 7032R/6084R/7082R

Opcjonalne akcesoria montażowe

W celu ułatwienia montażu można zakupić odpowiednie akcesoria opcjonalne.

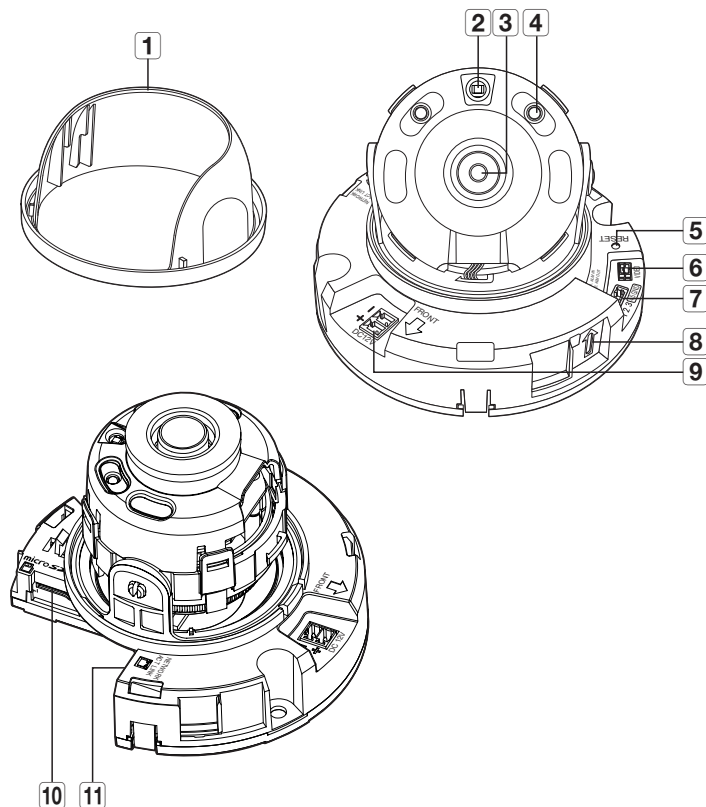
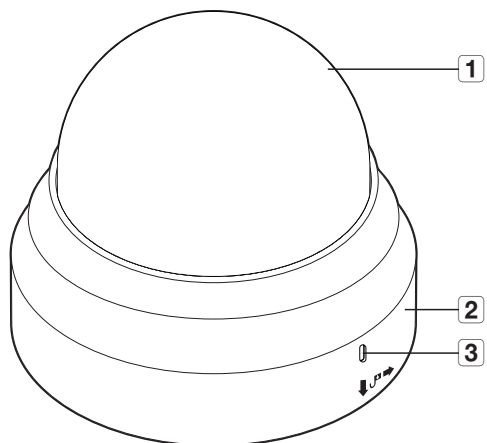


Nazwa modelu	Montaż wiszący	Tylna skrzynka	Montaż na słupku	Wszystko
QNV-6014R/ 7012R/7022R/7032R	SBP-122HMMW	SBV-120GW		SBP-300LMW (Montaż na balustradzie)
QNV-6084R/7082R	SBP-301HMMW2	SBV-136BW		SBP-300CMW (Montaż na suficie)
QND-7012R/7022R/7032R	SBP-300HMMW7			SBP-300WMW1 (Montaż na ścianie)
QND-7082R	SBP-122HMMW			SBP-300NBW (Skrzynka instalacyjna)
				SBP-300PMW (Montaż na słupku)
QNO-6014R/7012R/7022R/ 7032R/6084R/7082R		SBO-100B1	SBP-302PM	SBP-300KMW (Montaż na rogu)

SPOJRZENIE NA KAMERĘ (QND-7012R/7022R/7032R)

Komponentowy

Wygląd

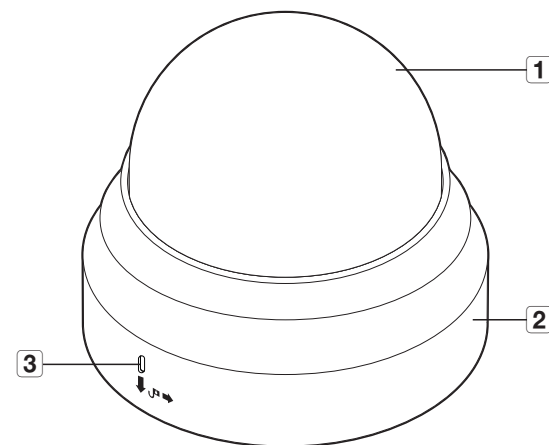


Element	Opis
1 Pokrywa kopułkowa	Oslona chroniąca obiektyw i urządzenie główne.
2 Obudowa kamery	Część obudowy osłaniająca główną część urządzenia.
3 Otwór mikrofonu	Mikrofon jest wbudowany.

Element	Opis	
1 Pokrywa wewnętrzna	Pokrywa ochronna głównego korpusu.	
2 Czujnik oświetlenia	Wykrywa natężenie światła i steruje diodą podczerwieni.	
3 Obiektyw	Obiektyw kamery.	
4 Dioda podczerwieni	Diody podczerwieni są sterowane za pomocą czujnika oświetlenia.	
5 Przycisk Reset	Ten przycisk przywraca wszystkie ustawienia kamery do wartości domyślnych. Naciśnij i przytrzymaj przez około 5 sekund, aby uruchomić system ponownie. i W przypadku zresetowania kamery ustawienia sieciowe zostaną dostosowane tak, aby możliwe było włączenie protokołu DHCP. Jeśli w sieci nie ma serwera DHCP, należy uruchomić program Device Manager, aby zmienić podstawowe ustawienia sieciowe, takie jak adres IP, maska podsieci, brama itp., zanim będzie można połączyć się z siecią.	
6 Port wyjścia monitora testu	Port wyjścia służący do testowego monitoringu wyjścia wideo. Przy użyciu przewodu testowego monitora podłącz do przenośnego wyświetlacza i sprawdź testowy obraz wideo.	
7 Gniazdo wej./wyj. alarmu	ARM-IN	Służy do podłączenia czujnika alarmu lub zewnętrznego czujnika dzień/noc.
	ARM-OUT	Służy do podłączenia sygnału wyjściowego alarmu.
	GND	To są wspólne porty do podłączenia sygnałów wejściowych/wyjściowych alarmu.
8 Otwór mikrofonu	Mikrofon jest wbudowany.	
9 Gniazda Zasilania	Port do terminalu zasilania.	
10 Gniazdo na kartę Micro SD	Gniazdo na kartę Micro SD.	
11 Gniazdo Sieć	Służy do podłączenia przewodu PoE lub Ethernet w celu uzyskania połączenia z siecią.	

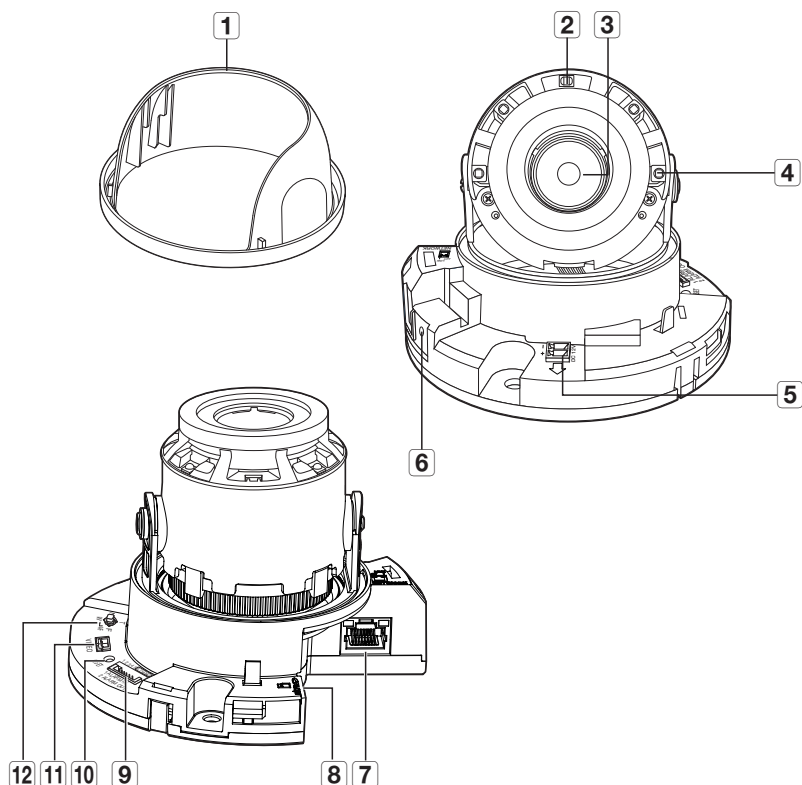
SPOJRZENIE NA KAMERĘ (QND-7082R)

Wygląd



Element	Opis
1 Pokrywa kopułkowa	Oslona chroniąca obiektyw i urządzenie główne.
2 Obudowa kamery	Część obudowy osłaniająca główną część urządzenia.
3 Otwór mikrofonu	Mikrofon jest wbudowany.

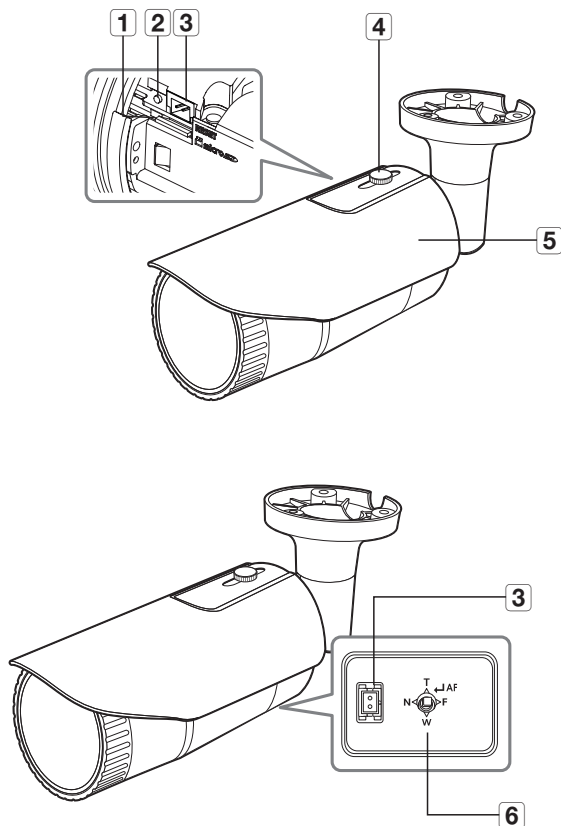
Komponentowy



Element	Opis	
1 Pokrywa wewnętrzna	Pokrywa ochronna głównego korpusu.	
2 Czujnik oświetlenia	Wykrywa natężenie światła i steruje diodą podczerwieni.	
3 Obiektyw	Obiektyw kamery.	
4 Dioda podczerwieni	Diody podczerwieni są sterowane za pomocą czujnika oświetlenia.	
5 Gniazda Zasilania	Port do terminalu zasilania.	
6 Otwór mikrofonu	Mikrofon jest wbudowany.	
7 Gniazdo Sieć	Służy do podłączania przewodu PoE lub Ethernet w celu uzyskania połączenia z siecią.	
8 Gniazdo na kartę Micro SD	Gniazdo na kartę Micro SD.	
9 Gniazdo wej./wyj. alarmu	ARM-IN	Służy do podłączenia czujnika alarmu lub zewnętrznego czujnika dzień/noc.
	ARM-OUT	Służy do podłączenia sygnału wyjściowego alarmu.
	GND	To są wspólne porty do podłączenia sygnałów wejściowych/wyjściowych alarmu.
10 Przycisk Reset	Ten przycisk przywraca wszystkie ustawienia kamery do wartości domyślnych. Naciśnij i przytrzymaj przez około 5 sekund, aby uruchomić system ponownie. ! W przypadku zresetowania kamery ustawienia sieciowe zostaną dostosowane tak, aby możliwe było włączenie protokołu DHCP. Jeśli w sieci nie ma serwera DHCP, należy uruchomić program Device Manager, aby zmienić podstawowe ustawienia sieciowe, takie jak adres IP, maska podsieci, brama itp., zanim będzie można połączyć się z siecią.	
11 Port wyjścia monitora testu	Port wyjścia służący do testowego monitoringu wyjścia wideo. Przy użyciu przewodu testowego monitora podłącz do przenośnego wyświetlacza i sprawdź testowy obraz wideo.	
12 Przycisk Zoom/Ostrość	T	Zoom in (Tele)
	W	Zoom out (Szeroki)
	N	Ostrość na bliski przedmiot (Blisko)
	F	Ostrość na daleki przedmiot (Daleko)
	Ustawienia ostrości	Przucisnąć aby włączyć ogniskowanie automatyczne.

SPOJRZENIE NA KAMERĘ (QNO-6014R/7012R/7022R/7032R/6084R/7082R)

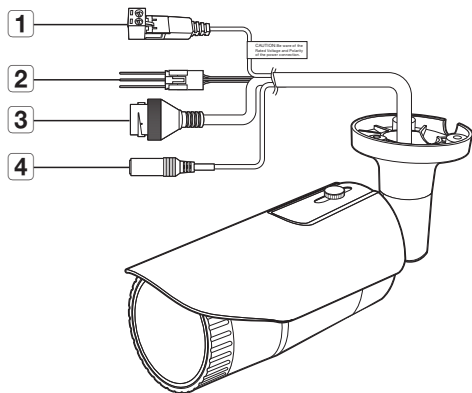
Wygląd



<QNO-6084R/7082R>

Element	Opis	
1 Gniazdo na kartę Micro SD	(wewnątrz urządzenia) To jest gniazdo, w którym można umieścić kartę Micro SD.	
2 Przycisk Reset	Ten przycisk przywraca wszystkie ustawienia kamery do wartości domyślnych. Naciśnij i przytrzymaj przez około 5 sekund, aby uruchomić system ponownie. ! W przypadku zresetowania kamery ustawienia sieciowe zostaną dostosowane tak, aby możliwe było włączenie protokołu DHCP. Jeśli w sieci nie ma serwera DHCP, należy uruchomić program Device Manager, aby zmienić podstawowe ustawienia sieciowe, takie jak adres IP, maska podsieci, brama itp., zanim będzie można połączyć się z siecią.	
3 Port wyjścia monitora testu	Port wyjścia służący do testowego monitoringu wyjścia wideo. Przy użyciu przewodu testowego monitora podłącz do przenośnego wyświetlacza i sprawdź testowy obraz wideo.	
4 Uchwyt na osłonę przeciwsłoneczną	Umożliwia zamocowanie na kamerze osłony przeciwsłonecznej.	
5 Osłona przeciwsłoneczna	Ochronia kamerę przed bezpośrednim nasłonecznieniem.	
6 Przycisk Zoom/Ostrość (QNO-6084R/7082R)	T	Zoom in (Tele)
	W	Zoom out (Szeroki)
	N	Ostrość na bliski przedmiot (Blisko)
	F	Ostrość na daleki przedmiot (Daleko)
	Ustawienia ostrości	Przucisnąć aby włączyć ogniskowanie automatyczne.

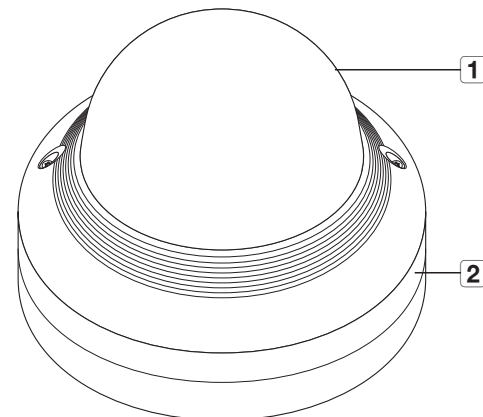
Komponentowy



Element	Opis	
1 Gniazda Zasilania	Służą do podłączania kabla zasilającego.	
2 Gniazdo wej./wyj. alarmu	ARM-OUT	Służy do podłączania sygnału wyjściowego alarmu.
	GND	To są wspólne porty do podłączenia sygnałów wejściowych/wyjściowych alarmu.
	ARM-IN	Służy do podłączenia czujnika alarmu lub zewnętrznego czujnika dzień/noc.
3 Gniazdo Sieć	Służy do podłączania przewodu PoE lub Ethernet w celu uzyskania połączenia z siecią.	
4 Port wejścia audio	Służy do podłączania mikrofonu.	

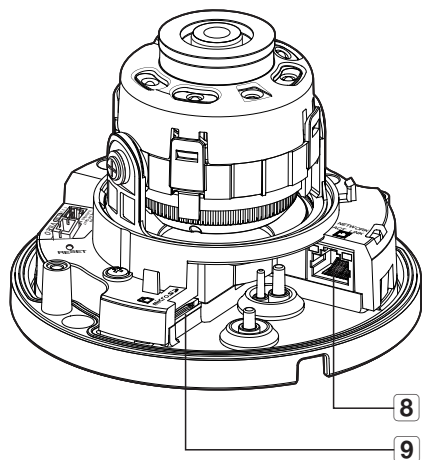
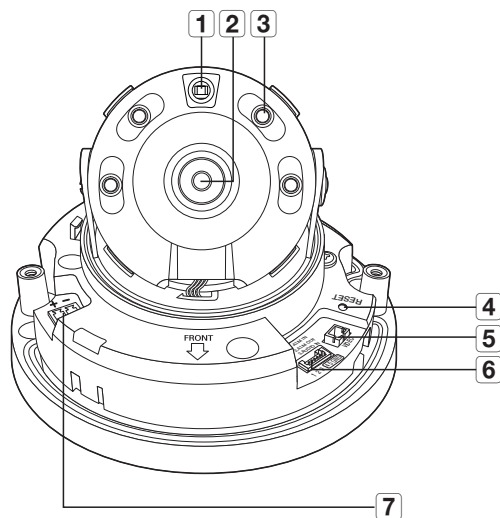
SPOJRZENIE NA KAMERĘ (QNV-6014R/7012R/7022R/7032R)

Wygląd



Element	Opis
1 Pokrywa kapturkowa	Ostona chroniąca obiektyw i urządzenie główne.
2 Obudowa kamery	Część obudowy osłaniająca główną część urządzenia.

Komponentowy

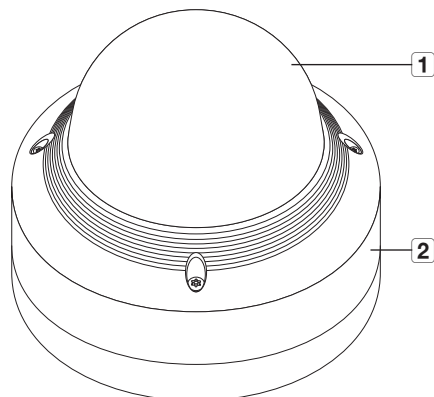


Element	Opis
1 Czujnik oświetlenia	Wykrywa natężenie światła i steruje diodą podczerwieni.
2 Obiektyw	Obiektyw kamery.
3 Dioda podczerwieni	Diody podczerwieni są sterowane za pomocą czujnika oświetlenia.
4 Przycisk Reset	Ten przycisk przywraca wszystkie ustawienia kamery do wartości domyślnych. Naciśnij i przytrzymaj przez około 5 sekund, aby uruchomić system ponownie. ! W przypadku zresetowania kamery ustawienia sieciowe zostaną dostosowane tak, aby możliwe było włączenie protokołu DHCP. Jeśli w sieci nie ma serwera DHCP, należy uruchomić program Device Manager, aby zmienić podstawowe ustawienia sieciowe, takie jak adres IP, maska podsieci, brama itp., zanim będzie można połączyć się z siecią.
5 Port wyjścia monitora testu	Port wyjścia służący do testowego monitoringu wyjścia wideo. Przy użyciu przewodu testowego monitora podłącz do przenośnego wyświetlacza i sprawdź testowy obraz wideo.
6 Port kabla audio/alarmu	ARM-IN Służy do podłączenia czujnika alarmu lub zewnętrznego czujnika dzień/noc.
	ARM-OUT Służy do podłączania sygnału wyjściowego alarmu.
	GND To są wspólne porty do podłączenia sygnałów wejściowych/ wyjściowych alarmu.
	AUDIO IN Służy do podłączania mikrofonu.
7 Gniazda Zasilania	Port do terminalu zasilania.
8 Gniazdo Sieć	Służy do podłączania przewodu PoE lub Ethernet w celu uzyskania połączenia z siecią.
9 Gniazdo na kartę Micro SD	Gniazdo na kartę Micro SD.

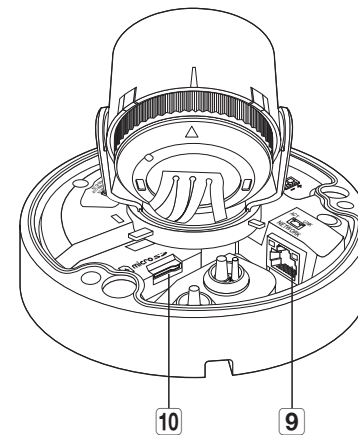
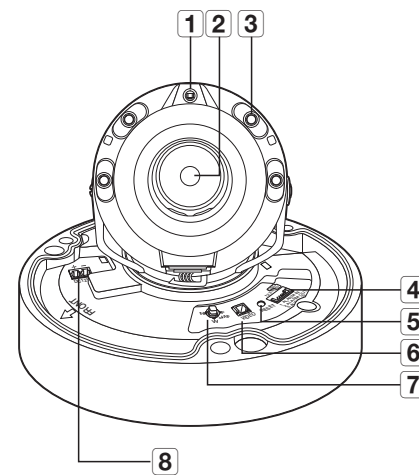
SPOJRZENIE NA KAMERĘ (QNV-6084R/7082R)

Komponentowy

Wygląd



Element	Opis
1 Pokrywa kopułkowa	Ośłona chroniąca obiektyw i urządzenie główne.
2 Obudowa kamery	Część obudowy osłaniająca główną część urządzenia.



Element	Opis	
1 Czujnik oświetlenia	Wykrywa natężenie światła i steruje diodą podczerwieni.	
2 Obiektyw	Obiektyw kamery.	
3 Dioda podczerwieni	Diody podczerwieni są sterowane za pomocą czujnika oświetlenia.	
4 Port kabla audio/alarmu	ARM-IN	Służy do podłączenia czujnika alarmu lub zewnętrznego czujnika dzień/noc.
	ARM-OUT	Służy do podłączania sygnału wyjściowego alarmu.
	GND	To są wspólne porty do podłączenia sygnałów wejściowych/ wyjściowych alarmu.
	AUDIO IN	Służy do podłączania mikrofonu.
5 Przycisk Reset	<p>Ten przycisk przywraca wszystkie ustawienia kamery do wartości domyślnych. Naciśnij i przytrzymaj przez około 5 sekund, aby uruchomić system ponownie.</p> <p>I W przypadku zresetowania kamery ustawienia sieciowe zostaną dostosowane tak, aby możliwe było włączenie protokołu DHCP. Jeśli w sieci nie ma serwera DHCP, należy uruchomić program Device Manager, aby zmienić podstawowe ustawienia sieciowe, takie jak adres IP, maska podsieci, brama itp., zanim będzie można połączyć się z siecią.</p>	
6 Port wyjścia monitora testu	Port wyjścia służący do testowego monitoringu wyjścia wideo. Przy użyciu przewodu testowego monitora podłącz do przenośnego wyświetlacza i sprawdź testowy obraz wideo.	
7 Przycisk Zoom/Ostrość	T	Zoom in (Tele)
	W	Zoom out (Szeroki)
	N	Ostrość na bliski przedmiot (Blisko)
	F	Ostrość na daleki przedmiot (Daleko)
	Ustawienia ostrości	Przucisnąć aby włączyć ogniskowanie automatyczne.
8 Gniazda Zasilania	Port do terminalu zasilania.	
9 Gniazdo Sieć	Służy do podłączania przewodu PoE lub Ethernet w celu uzyskania połączenia z siecią.	
10 Gniazdo na kartę Micro SD	Gniazdo na kartę Micro SD.	

INSTALACJA (QND-7012R/7022R/7032R/7082R)

Środki ostrożności przed montażem

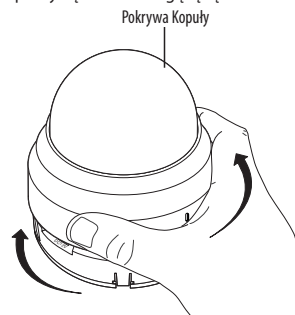
Przed przystąpieniem do montażu kamery należy przeczytać poniższe instrukcje:

- Umieścić w miejscu (sufit lub ściana), które wytrzyma pięciokrotny ciężar kamery z uchwytem instalacyjnym.
- Zmiażdżone lub "gole" przewody mogą być przyczyną uszkodzenia urządzenia lub pożaru.
- Ze względów bezpieczeństwa nie należy dopuszczać innych osób w pobliżu miejsca montażu. Na wszelki wypadek należy również odsunąć rzeczy osobiste personelu.
- Użycie zbyt dużej siły w celu montażu może doprowadzić do uszkodzenia kamery z powodu jej nieprawidłowego działania. Montaż przy użyciu siły i nieodpowiednich narzędzi może doprowadzić do uszkodzenia produktu.

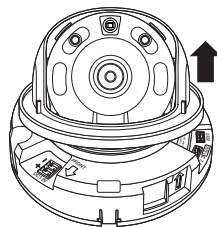
Demontaż

1. Aby odłączyć, jedną ręką przytrzymać dolną część kamery i przekrócić pokrywę w lewo drugą ręką.

- ! Nie dotykaj przezroczystej części pokrywy kopułowej, gdy folia ochronna zostanie zdjęta.

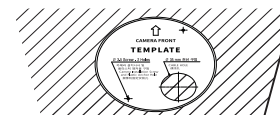


2. Aby odłączyć podnieść pokrywę wewnętrzną.



Instalacja

1. Uwzględnij kierunek monitorowania, przyłóż szablon na przy jego użyciu wywierć otwory.

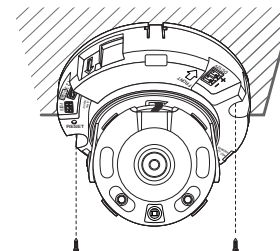


2. Przymocuj kamerę w 2 miejscach wywierconych z użyciem szablonu za pomocą 2 wkrętów samogwintujących.

- Ustaw kamerę tak aby oznaczenie < ↑ > było skierowane w stronę monitorowanego obszaru.

3. Podłącz kamerę do terminala wewnętrznego za pomocą odpowiedniego kabla.

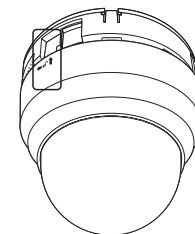
4. Ustaw żądany kierunek obiektywu zgodnie ze wskazówkami zawartymi w rozdziale "**Regulacja kierunku monitorowania kamery**". (Strona 23)



- ! Zalecamy powstrzymanie się przed manipulacjami przy obiektywie. Ostrość została ustawiona fabrycznie. Obiektyw może utracić ostrość bądź ulec zabrudzeniu.

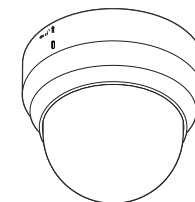
5. Połącz pokrywę wewnętrzną z korpusem głównym.

6. Przytrzymując dolną część kamery w dłoni, weź pokrywę w drugą dłoń i wciśnij ją tak, aby dwa symbole strzałki pokrywały się ze sobą, jak pokazano na ilustracji.



- ! W celu zamontowania pokrywy kopułki ustaw strzałki tak, aby pokrywały się, a następnie mocno dociśnij pokrywę. Jeśli pokrywa kopuły zostanie obrócona podczas montażu lub zostanie zmontowana nieprawidłowo, mogą wystąpić odbicia rozproszone lub może nastąpić obrót obiektywu, co spowoduje zmianę zakresu kąta widzenia.

- Upewnij się, że pokrywa kopuły jest prawidłowo połączona z częścią dolną, jak pokazano na rysunku. Jeśli zatrzask nie jest połączony prawidłowo, pokrywa kopuły może odpaść, co może doprowadzić do obrażeń ciała.



INSTALACJA (QNO-6014R/7012R/7022R/7032R/6084R/7082R)

- ! Kamera jest wodoodporna i spełnia wymogi IP66, z wyłączeniem przyłącza zewnętrznego kabla. Zaleca się montaż tego urządzenia pod okapem dachu, tak aby uchronić kabel przed działaniem warunków zewnętrznych.

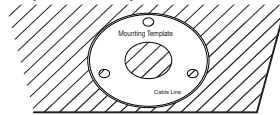
Środki ostrożności przed montażem

Przed przystąpieniem do montażu kamery należy przeczytać poniższe instrukcje:

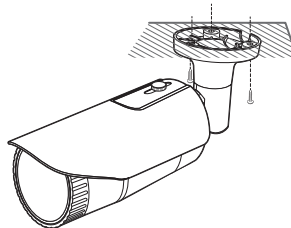
- Umieścić w miejscu (sufit lub ściana), które wytrzyma pięciokrotny ciężar kamery z uchwytem instalacyjnym.
- Zmiażdżone lub "gole" przewody mogą być przyczyną uszkodzenia urządzenia lub pożaru.
- Ze względów bezpieczeństwa nie należy dopuszczać innych osób w pobliżu miejsca montażu. Na wszelki wypadek należy również odsunąć rzeczy osobiste personelu.
- Nie należy używać otworu służącego do mocowania osłony przeciwsłonecznej do żadnych innych celów.
- Użycie zbyt dużej siły w celu montażu może doprowadzić do uszkodzenia kamery z powodu jej nieprawidłowego działania. Montaż przy użyciu siły i nieodpowiednich narzędzi może doprowadzić do uszkodzenia produktu.

Instalacja

1. Uwzględnij kierunek monitorowania, przyłóż szablon na przy jego użyciu wywierć otwory.

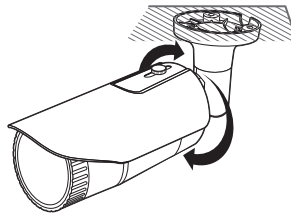


2. Włóż i przykręć 3 wkrętów samogwintujących do 3 otworów, aby przymocować kamerę.
3. Podłącz odpowiednie przewody do zacisków kamery.



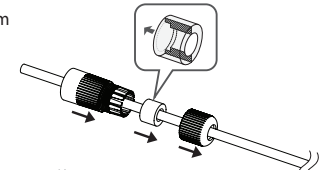
4. Ustaw kamerę w odpowiednim kierunku przy użyciu dołączonego do zestawu klucza w kształcie litery L.

- ! Podczas ustawiania położenia kamery przy użyciu uchwytu poluzuj śrubę uchwytu, ustaw położenie kamery, a następnie dokręć śrubę. Próby ustawienia położenia kamery przy użyciu siły z dokręconą śrubą uchwytu mogą doprowadzić do zarysowań lub innych problemów.

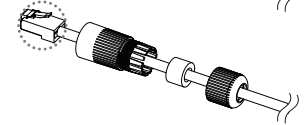


Jak podłączyć wodoodporny przewód RJ45 do przewodu sieciowego LAN

1. Wsuń przewód zgodnie z kierunkiem wskazywanym przez strzałkę.

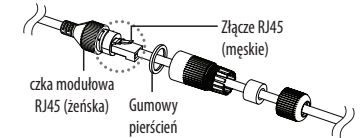


2. Podłącz złącze LAN (męskie) do przewodu.

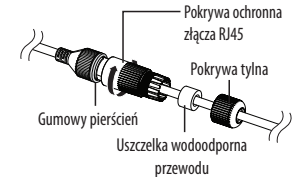


3. Podłącz wtyczkę modułową RJ45 (żeńską) do złącza RJ45 (męskiego).

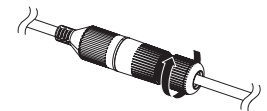
- ! Części muszą być od siebie oddzielone.



4. Dokonaj montażu elementów, obracając wtyczkę modułową RJ45 (żeńską) i osłonę ochronną RJ45 zgodnie z ruchem wskazówek zegara (w kierunku pokazanym przez strzałkę).



5. Dokonaj montażu elementów, obracając pokrywę ochronną RJ45 i pokrywę tylną zgodnie z ruchem wskazówek zegara (w kierunku pokazanym przez strzałkę). Po zakończeniu montażu pokrywy tylnej uszczelka wodoodporna przewodu będzie mocno dociśnięta do przewodu, co zapewni jego wodoodporność.



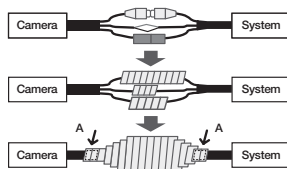
- ! Aby tylną pokrywę można było do końca nakręcić na gwint śruby złącza RJ45, montaż wszystkich elementów musi być pełny.

Montaż na zewnątrz budynku

W przypadku montażu na zewnątrz budynku, kamerę należy uszczelnić wodoszczelną taśmą z kauczuku butylowego dostępną w sklepach, tak aby woda nie dostawała się przez zamocowany na zewnątrz kabel.

1. Podłączyć kable: zasilania, we/wy (I/O), AUDIO oraz LAN.

2. Taśmą wodoszczelną (z kauczuku butylowego) owinać osłonkę czarnego kabla (Obszar A) oraz obszar złącza kabla, tak aby powstała zakładka szeroka na ponad połowę szerokości użytej taśmy butylowo-kauczukowej.



- ! Jeśli osłonka kabla nie jest właściwie uszczelniona, może to być bezpośrednią przyczyną przecieku. Zapewnić szczelność kabla przez ścisłe owinięcie jego taśmą.
- ! Taśma butylowo-kauczukowa jest wykonana z kauczuku butylowego, który można rozciągnąć do jego dwukrotnej pierwotnej długości.

INSTALACJA (QNV-6014R/7012R/7022R/7032R)

- ! Kamera jest wodoszczelna i spełnia wymogi IP66, z wyłączeniem przyłącza zewnętrznego kabla. Zaleca się montaż tego urządzenia pod okapem dachu, tak aby uchronić kabel przed działaniem warunków zewnętrznych.

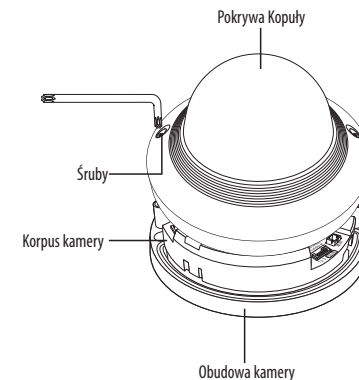
Środki ostrożności przed montażem

Przed przystąpieniem do montażu kamery należy przeczytać poniższe instrukcje:

- Umieścić w miejscu (sufit lub ściana), które wytrzyma pięciokrotny ciężar kamery z uchwytem instalacyjnym.
- Zmiażdżone lub "gole" przewody mogą być przyczyną uszkodzenia urządzenia lub pożaru.
- Ze względów bezpieczeństwa nie należy dopuszczać innych osób w pobliżu miejsca montażu. Na wszelki wypadek należy również odsunąć rzeczy osobiste personelu.
- Użycie zbyt dużej siły w celu montażu może doprowadzić do uszkodzenia kamery z powodu jej nieprawidłowego działania. Montaż przy użyciu siły i nieodpowiednich narzędzi może doprowadzić do uszkodzenia produktu.

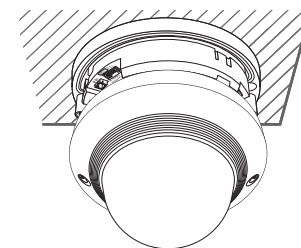
Demontaż

1. Używając dostarczonego klucza Torx L, obróć 2 śruby mocujące na kopule w kierunku przeciwnym do ruchu wskazówek zegara, aby zdjąć osłonę.



Instalacja

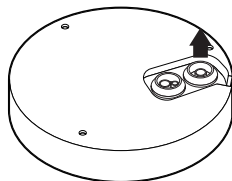
1. Korzystając z szablonu znajdującego się w zestawie wywiercić otwór (6mm średnicy, 55mm głębokości) i wsunąć znajdujące się w zestawie kołki rozporowe.
2. Dopasuj otwór w podstawie do włożonej kotwy i dokręć Wkręt samogwintujący (M4.5xL50).
3. Podłącz i przygotuj potrzebne przewody, tak aby nie zostały uszkodzone lub skręcone podczas montażu kamery.
4. Ustaw żądany kierunek obiektywu zgodnie ze wskazówkami zawartymi w rozdziale "Regulacja kierunku monitorowania kamery". (Strona 23)
5. Zamknąć pokrywę kopuły.
 - ! Bezpiecznie dokręć śrubę mocującą za pomocą klucza Torx L, aby zapobiec przeciekowi wody.



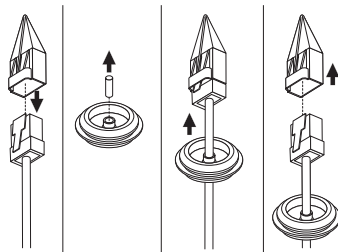
Podłączanie przewodu LAN

1. Zdjąć pokrywę kopuły oraz puszkę.
2. Zdejmij tuleję kablową na dole, jak pokazano na rysunku.

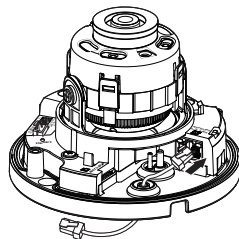
- ! Przy podłączaniu użyć właściwej tulejki kablowej.
 - Kamera podstawowa: Użyć kabla Ø5~6.5.



3. Wyciągnij wytłoczoną część dostarczonej tulei z 1 otworem.
4. Użyj narzędzia do instalacji nasadki do poprowadzenia kabla LAN przez tuleję kablową.

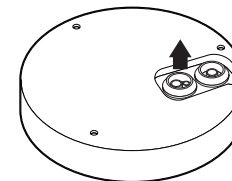


5. Poprowadź kabel LAN przez otwór utworzony po zdjęciu tulei kablowej w kroku 2, a następnie podłącz go do złącza Ethernet.
6. Włóż tuleję kabla LED do otworu.

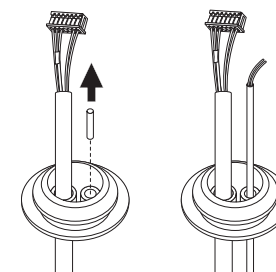


Podłączanie przewodu audio/alarmu i przewodu zasilającego

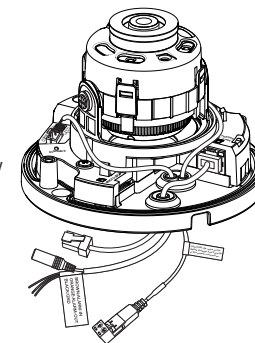
1. Zdjąć pokrywę kopuły oraz puszkę.
2. Zdejmij tuleję kablową na dole, jak pokazano na rysunku.



3. Wyciągnij małą wytłoczoną część tulei kabla alarmu/audio oraz poprowadź kabel zasilania przez tuleję.



4. Poprowadź kabel alarmu/audio przez otwór pozostały po zdjęciu tulei kablowej w kroku 2. Podłącz każdy z nich odpowiednio do złącza alarmu/audio i listwy zaciskowej zasilania na płytce drukowanej.
5. Podczas montażu kamery zawieś kable na haczyku przymocowanym na stałe, aby uniknąć uszkodzenia lub ściśnięcia kabli.
6. Włóż tuleję kabla alarmu/audio do otworu.
7. Ustaw żądany kierunek obiektywu zgodnie ze wskazówkami zawartymi w rozdziale "Regulacja kierunku monitorowania kamery". (Strona 23)
8. Przymocować pokrywę kopuły.



INSTALACJA (QNV-6084R/7082R)

- ! Kamera jest wodoodporna i spełnia wymogi IP66, z wyłączeniem przyłącza zewnętrznego kabla. Zaleca się montaż tego urządzenia pod okapem dachu, tak aby uchronić kabel przed działaniem warunków zewnętrznych.

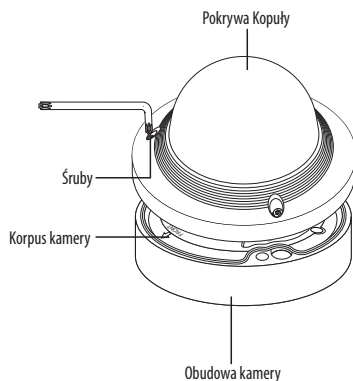
Środki ostrożności przed montażem

Przed przystąpieniem do montażu kamery należy przeczytać poniższe instrukcje:

- Umieścić w miejscu (sufit lub ściana), które wytrzyma pięciokrotny ciężar kamery z uchwytem instalacyjnym.
- Zmiażdżone lub "gole" przewody mogą być przyczyną uszkodzenia urządzenia lub pożaru.
- Ze względów bezpieczeństwa nie należy dopuszczać innych osób w pobliżu miejsca montażu. Na wszelki wypadek należy również odsunąć rzeczy osobiste personelu.
- Użycie zbyt dużej siły w celu montażu może doprowadzić do uszkodzenia kamery z powodu jej nieprawidłowego działania. Montaż przy użyciu siły i nieodpowiednich narzędzi może doprowadzić do uszkodzenia produktu.

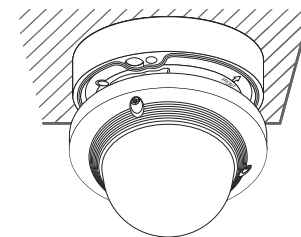
Demontaż

1. Używając dostarczonego klucza Torx L, przekręć 3 śruby mocujące na kopule w kierunku przeciwnym do ruchu wskazówek zegara, aby zdjąć osłonę.



Instalacja

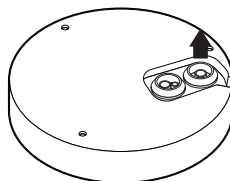
1. Korzystając z szablonu znajdującego się w zestawie wywierć otwór (6mm średnicy, 55mm głębokości) i wsunąć znajdujące się w zestawie kołki rozporowe.
 2. Dopasuj otwór w podstawie do włożonej kotwy i dokręć Wkręt samogwintujący (M4.5xL50).
 3. Podłącz i przygotuj potrzebne przewody, tak aby nie zostały uszkodzone lub skręcone podczas montażu kamery.
 4. Ustaw żądany kierunek obiektywu zgodnie ze wskazówkami zawartymi w rozdziale "**Regulacja kierunku monitorowania kamery**". (Strona 23)
- ! W przypadku kamery wyposażonej w obiektyw z ręczną regulacją ostrości przed instalacją należy dostosować takie ustawienia, jak ostrość i zoom. Podczas ustawiania ostrości i zoomu należy zachować ostrożność, aby nie zabrudzić obiektywu ciałami obcymi.
5. Zamknąć pokrywę kopuły.
 - Bezpiecznie dokręć śrubę mocującą za pomocą klucza Torx L, aby zapobiec przeciekowi wody.



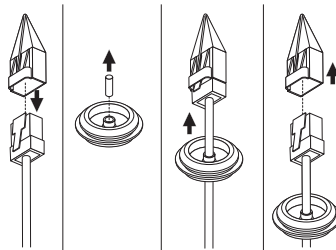
Podłączanie przewodu LAN

1. Zdjąć pokrywę kopuły oraz puszkę.
2. Zdejmij tuleję kablową na dole, jak pokazano na rysunku.

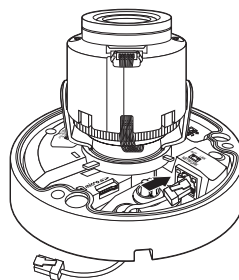
- ! ■ Przy podłączaniu użyć właściwej tulejki kablowej.
- Kamera podstawowa: Użyć kabla Ø5~6.5.



3. Wyciągnij wytłoczoną część dostarczonej tulei z 1 otworem.
4. Użyj narzędzia do instalacji nasadki do poprowadzenia kabla LAN przez tuleję kablową.

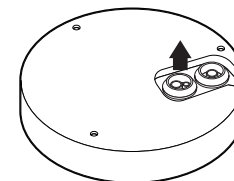


5. Poprowadź kabel LAN przez otwór utworzony po zdjęciu tulei kablowej w kroku 2, a następnie podłącz go do złącza Ethernet.
6. Włóż tuleję kabla LED do otworu.

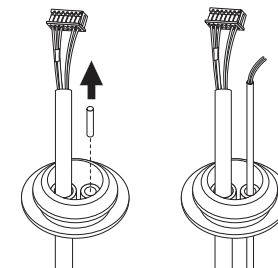


Podłączanie przewodu audio/alarmu i przewodu zasilającego

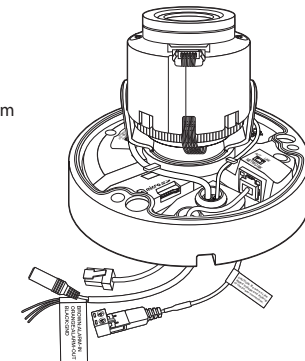
1. Zdjąć pokrywę kopuły oraz puszkę.
2. Zdejmij tuleję kablową na dole, jak pokazano na rysunku.



3. Wyciągnij małą wytłoczoną część tulei kabla alarmu/audio oraz poprowadź kabel zasilania przez tuleję.



4. Poprowadź kabel alarmu/audio przez otwór pozostały po zdjęciu tulei kablowej w kroku 2. Podłącz każdy z nich odpowiednio do złącza alarmu/audio i listwy zaciskowej zasilania na płytce drukowanej.
5. Podczas montażu kamery zawieś kable na haczyku przymocowanym na stałe, aby uniknąć uszkodzenia lub ściśnięcia kabli.
6. Włóż tuleję kabla alarmu/audio do otworu.
7. Ustaw żądany kierunek obiektywu zgodnie ze wskazówkami zawartymi w rozdziale "Regulacja kierunku monitorowania kamery". (Strona 23)
8. Przymocować pokrywę kopuły.



Montowanie do zasilacza (kupowany oddzielnie)

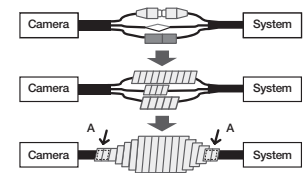
Wybierz i kup wymaganą opcję z poniższych (kupowane oddzielnie), w zależności od miejsca montażu lub własnych preferencji.

1. Zdjąć pokrywę kopuły z puszki tak, jak opisano w rozdziale **“Demontaż”**. (Strona 18)
2. Przymocuj obudowę kamery do adaptera dostępnego poza pakietem za pomocą wkrętu do części metalowych.
3. Podłącz i przygotuj potrzebne przewody, tak aby nie zostały uszkodzone lub skręcone podczas montażu kamery.
4. Zamontuj kamerę wykonując czynności takie jak przy **“Demontaż”**, lecz w odwrotnej kolejności.
5. Ustaw żądany kierunek obiektywu zgodnie ze wskazówkami zawartymi w rozdziale **“Regulacja kierunku monitorowania kamery”**. (Strona 23)
6. Zamknąć pokrywę kopuły.
 - Bezpiecznie dokręć śrubę mocującą za pomocą klucza Torx L, aby zapobiec przeciekowi wody.

Montaż na zewnątrz budynku

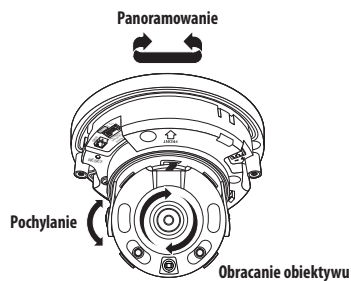
W przypadku montażu na zewnątrz budynku, kamerę należy uszczelnić wodoszczelną taśmą z kauczuku butylowego dostępną w sklepach, tak aby woda nie dostawała się przez zamocowany na zewnątrz kabel.

1. Podłączyć kable: zasilania, we/wy (I/O), AUDIO oraz LAN.
2. Taśmą wodoszczelną (z kauczuku butylowego) owinać osłonkę czarnego kabla (Obszar A) oraz obszar złącza kabla, tak aby powstała zakładka szeroka na ponad połowę szerokości użytej taśmy butylowo-kauczukowej.



- Jeśli osłonka kabla nie jest właściwie uszczelniona, może to być bezpośrednią przyczyną przecieku. Zapewnić szczelność kabla przez ścisłe owinięcie jego taśmą.
- Taśma butylowo-kauczukowa jest wykonana z kauczuku butylowego, który można rozciągnąć do jego dwukrotnej pierwotnej długości.

Regulacja kierunku monitorowania kamery (QND-7012R/7022R/7032R/7082R, QNV-6014R/7012R/7022R/7032R/6084R/7082R)



Ustawianie kierunku monitorowania

Kierunek kamery można wyregulować dopiero, gdy kamera jest zamocowana na suficie. Obracanie kamery w lewo lub w prawo jest wykonywane przy użyciu funkcji Panoramowanie, regulowanie pochylenia przy użyciu funkcji Pochylenie, natomiast obracanie obiektywu wzdłuż jego osi jest możliwe dzięki funkcji Obracanie.

- Efektywny zakres panoramowania to łącznie 350 stopni.
- Efektywny zakres obracania to łącznie 355 stopni.
- Efektywny zakres pochylenia to łącznie 67 stopni.

- ! Zwróć uwagę na orientację przestrzenną zespołu.
- ! Po rozmontowaniu kopuły, nie należy obracać obiektywem przy użyciu siły celem regulacji powiększenia i ostrości. W przeciwnym razie mogłoby to spowodować nieprawidłowo ustawioną ostrość ze względu na błąd silnika.

Metody regulacji

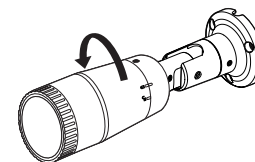
1. Po zamontowaniu kamery wyreguluj kąt panoramowania zgodnie z kierunkiem monitorowania.
2. Ustaw kąt poziomy, tak aby obraz nie był odwrócony.
3. Ustaw kąt pochylenia, tak aby kamera była ustawiona w kierunku monitorowanego obiektu.

WKŁADANIE/WYJMOWANIE KARTY MICRO SD

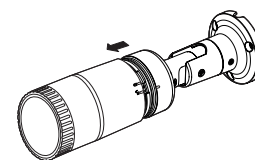
- ! Przed instalacją kamery należy włożyć kartę Micro SD, gdy źródło zasilania i korpus są rozdzielone.
- ! Nie wolno na siłę wkładać karty Micro SD w odwrotnym kierunku. Może się uszkodzić lub spowodować uszkodzenie produktu.
- ! W przypadku deszczu lub wysokiej wilgotności wkładanie i wyjmowanie karty Micro SD nie jest zalecane.
- ! Pokrywa produktu powinna być zdemontowana w ciągu maksymalnie 5 minut. W przeciwnym razie wystąpi ryzyko skraplania się pary wodnej we wnętrzu urządzenia.

Wkładanie karty Micro SD (QNO-6014R/7012R/7022R/7032R/6084R/7082R)

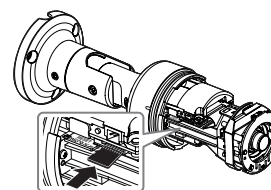
1. Obróć pokrywę przednią w kierunku ODBLOKUJ [☞].



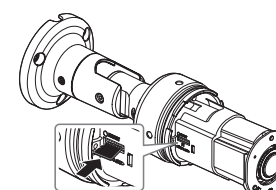
2. Pociągnij przednią pokrywę w celu jej otwarcia.



3. Umieść kartę Micro SD w kierunku wskazywanym przez strzałkę na rysunku.



<QNO-6014R/7012R/7022R/7032R>

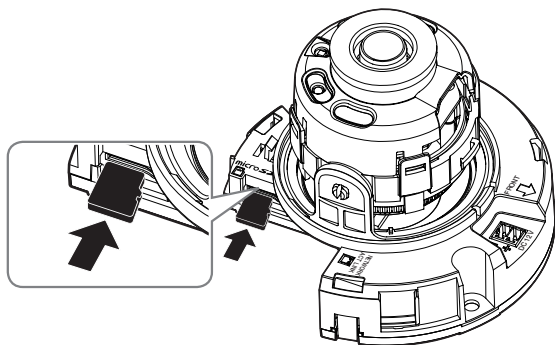


<QNO-6084R/7082R>

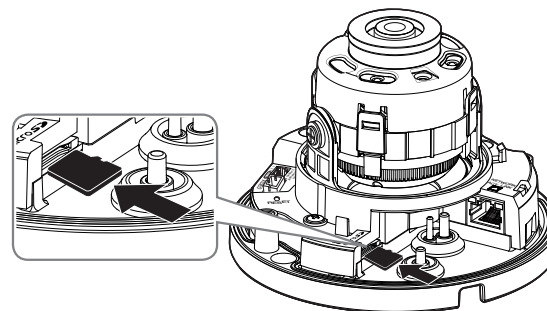
instalacja i podłączenie

Wkładanie karty Micro SD (QND-7012R/7022R/7032R/7082R, QNV-6014R/7012R/7022R/7032R/6084R/7082R)

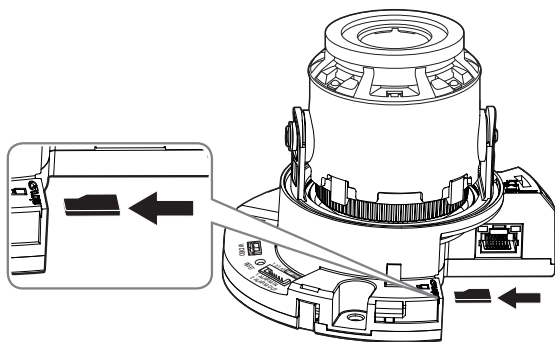
1. Zdejmij pokrywę kopułkową z kamery.
2. Umieść kartę Micro SD w kierunku wskazywanym przez strzałkę na rysunku.



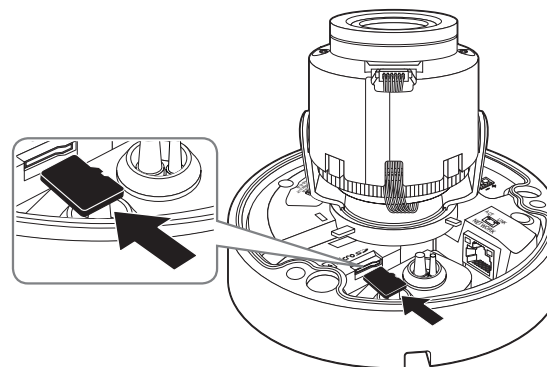
<QND-7012R/7022R/7032R>



<QNV-6014R/7012R/7022R/7032R>



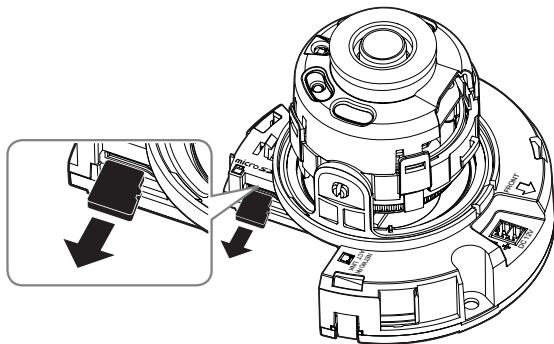
<QND-7082R>



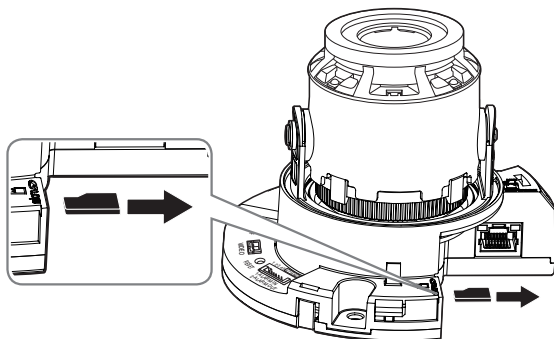
<QNV-6084R/7082R>

Wymywanie karty Micro SD

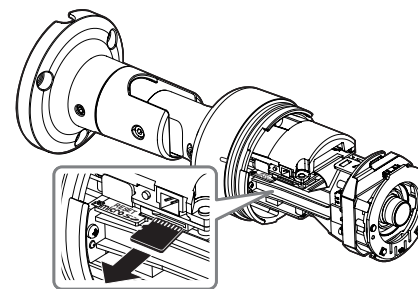
Aby wysunąć kartę pamięci z gniazda, delikatnie naciśnij wystającą jej część tak, jak to jest widoczne na schemacie.



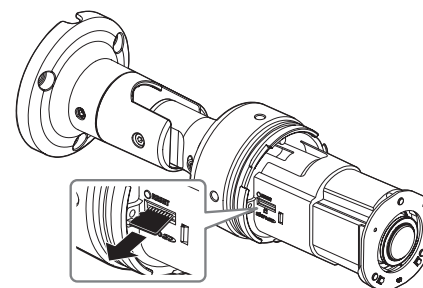
<QND-7012R/7022R/7032R>



<QND-7082R>



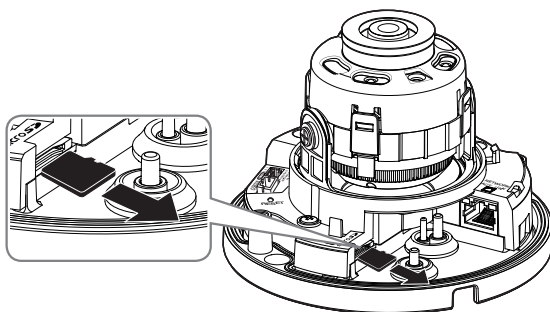
<QNO-6014R/7012R/7022R/7032R>



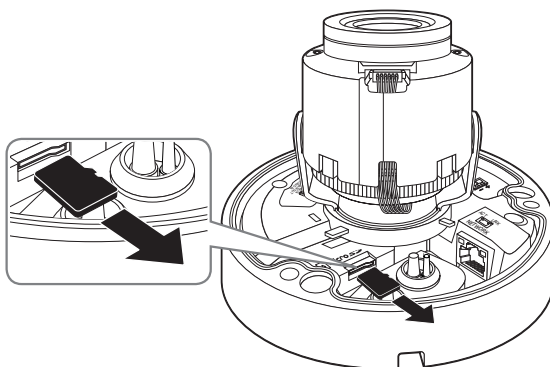
<QNO-6084R/7082R>



- Przed wyjęciem karty Micro SD w obszarze <Pamięć> dla urządzenia wybierz ustawienie <Wył.>, naciśnij przycisk [Zastosuj] i wyłącz kamerę.
- W przypadku wyłączenia kamery lub wyjęcia karty Micro SD, która zawiera dane z produktu, dane te mogą ulec utracie lub zniszczeniu.



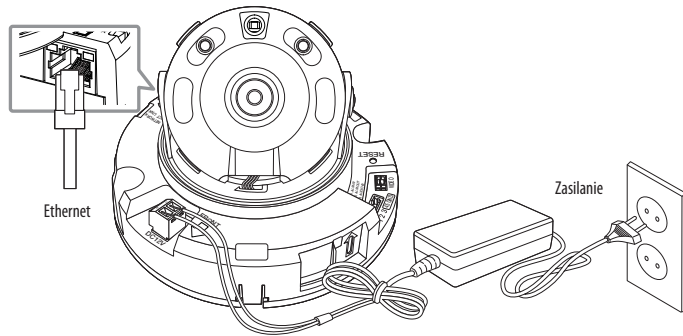
<QNV-6014R/7012R/7022R/7032R>



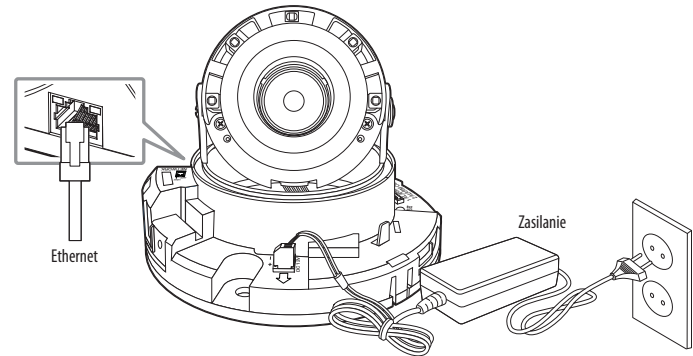
<QNV-6084R/7082R>

ZASILANIE I PRACA W SIECI

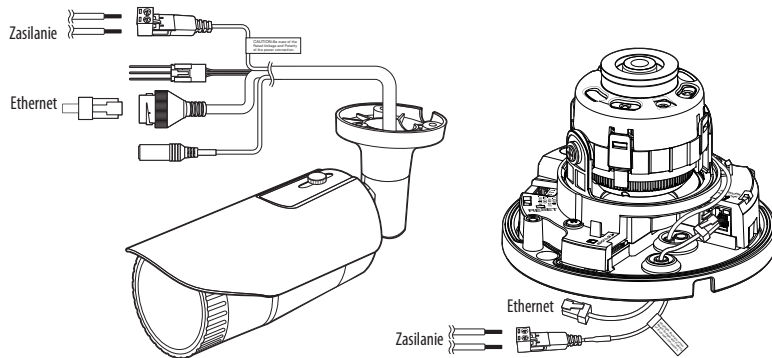
- ! ■ Przed podłączeniem wtyczki 12 V DC do gniazdka należy najpierw zamontować listwę zaciskową.



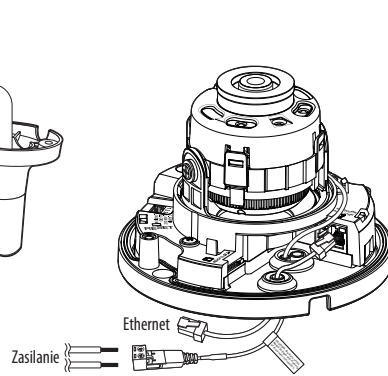
<QND-7012R/7022R/7032R>



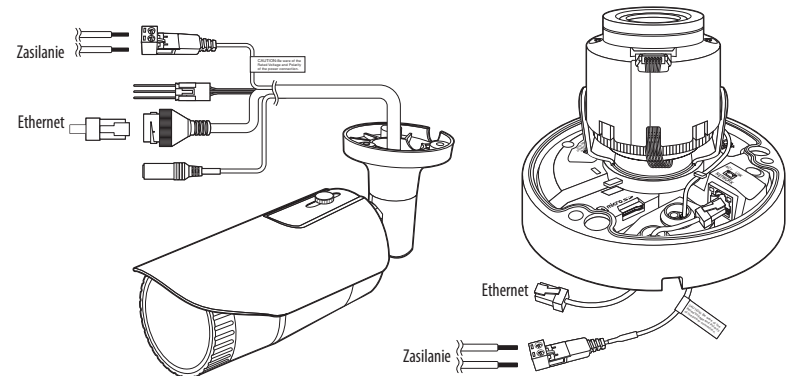
<QND-7082R>



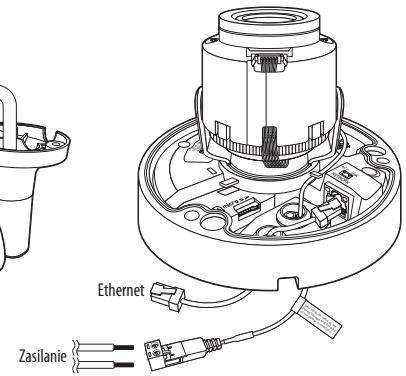
<QNO-6014R/7012R/7022R/7032R>



<QNV-6014R/7012R/7022R/7032R>



<QNO-6084R/7082R>



<QNV-6084R/7082R>

Połączenie typu Ethernet

Podłącz kabel Ethernet do sieci lokalnej lub do Internetu.

Źródło zasilania

Za pomocą wkrętaka podłącz poszczególne przewody (+, -) kabla zasilającego do odpowiednich portów zasilania kamery.

- ! ■ Jeśli zasilanie PoE i 12 V DC są stosowane jednocześnie, produkt będzie zasilany napięciem 12 V DC.
 - Można także użyć routera z funkcją PoE, aby dostarczyć zasilanie do kamery.
 - Użyj funkcji PoE, zgodnej z protokołami IEEE 802.3af.
 - Zaleca się używanie tylko jednego źródła zasilania z PoE i 12 V prądu stałego.
- Podczas podłączania kabla zasilającego należy zwrócić uwagę, aby nie odwrócić biegunowości.
- Aby podłączyć urządzenie zewnętrzne, należy wyłączyć je przed kontynuowaniem.

Specyfikacja kabla zasilającego dla każdego z modeli

W przypadku DC 12V Wejście:

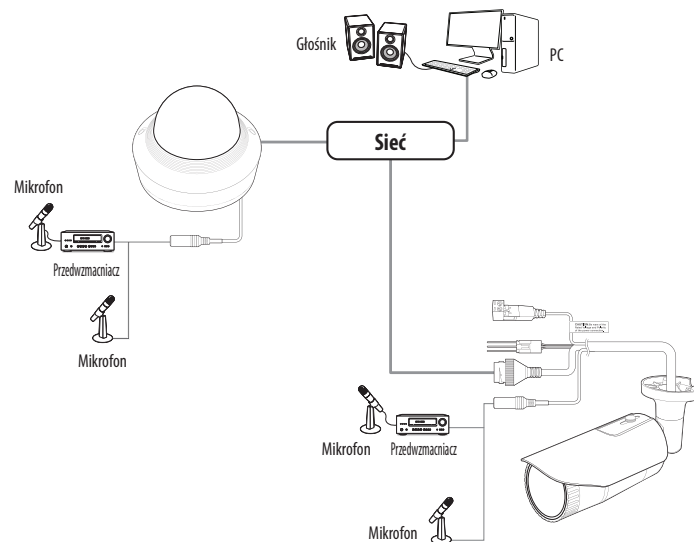
Przewód (AWG)	#22	#20	#18
Długość kabla (Maks.)	10m	16m	26m

Specyfikacja kabla sieciowego

Przedmiot	Zawartość	Uwagi
Łącze	RJ45	
Ethernet	10/100BASE-T	10/100 Mbps
Kabel	Kategoria 5e	
Odległość maks.	100 m	Rezystancja prądu stałego ≤ 0,125 Ω/m
Obsługa PoE	IEEE 802.3af	

- ! ■ W przypadku zastosowania kabla innego niż kabel zgodny z normą dla kategorii 5e nie można zagwarantować transmisji na odległość 100 m.

Schemat blokowy wejść audio



1. Połącz port AUDIO IN kamery z mikrofonem lub portem LINE OUT.

- ☑ ■ Model QND obsługuje wyłącznie wbudowany mikrofon.

2. Sprawdź informacje o wyjściu audio w danych technicznych.

• Kodek Audio

- Wejście audio : G.711 PCM (szybkość transmisji: 64 kb/s / Częstotliwość próbkowania: 8 kHz), G.726 ADPCM (szybkość transmisji: 16 kb/s, 24 kb/s, 32 kb/s, 40 kb/s / Częstotliwość próbkowania: 8 kHz)

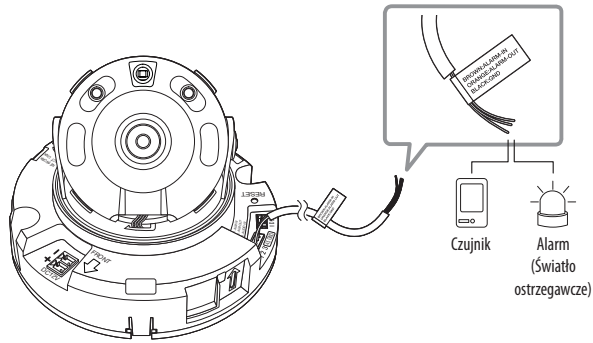
• Dźwięk w trybie pełnego duplexu

• Wejście audio (QND-7012R/7022R/7032R/7082R) : wbudowany mikrofon

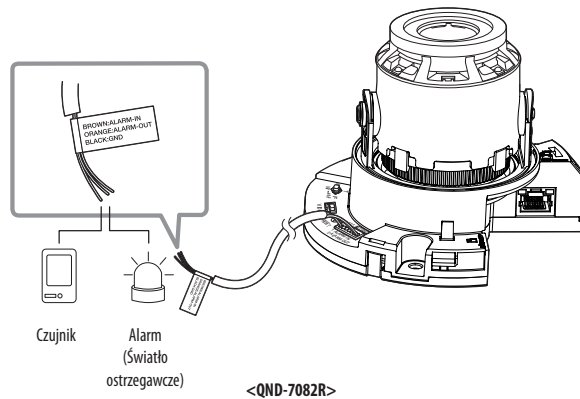
• Wejście audio (QNO-6014R/7012R/7022R/7032R/6084R/7082R, QNV-6014R/7012R/7022R/7032R/6084R/7082R) : z możliwością wyboru (mikrofon/liniowe), Obsługiwane napięcie: 2,5 VDC (4 mA), Impedancja wejściowa: 2 kΩ

Podłączanie gniazd wej./wyj.

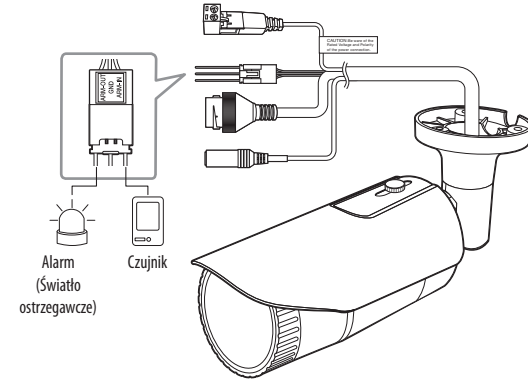
Podłączyć kabel Wej./Wyj./ Alarmu do odpowiedniego portu na obudowie.



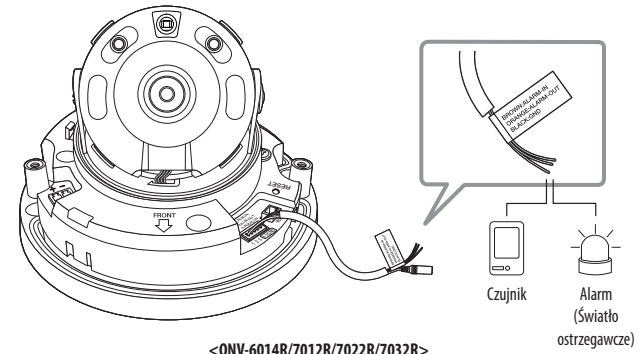
<QND-7012R/7022R/7032R>



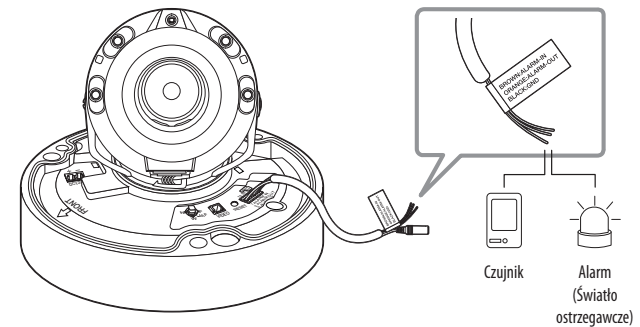
<QND-7082R>



<QNO-6014R/7012R/7022R/7032R/6084R/7082R>



<QNV-6014R/7012R/7022R/7032R>



<QNV-6084R/7082R>

instalacja i podłączenie

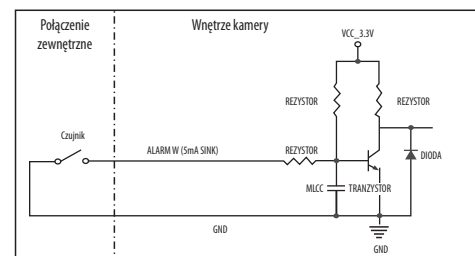
- ALARM-IN : Służy do podłączenia czujnika alarmu lub zewnętrznego czujnika dzień/noc.
- ALARM-OUT : Służy do podłączania sygnału wyjściowego alarmu.
- GND : Wspólny port sygnału wejściowego/wyjściowego alarmu.

! Podłączenie urządzeń (np. światło pulsacyjne oraz alarm dźwiękowy), które przekraczają wartości napięcia i natężenia prądu określone w specyfikacji metodą otwartego kolektora, może spowodować nieprawidłowości w działaniu. Spróbuj sprawdzić **Włącz alarm schematu obwodów** przy podłączaniu urządzeń, których napięcia zasilania wykraczają ponad podane specyfikacje.

Podłączanie zewnętrznego czujnika

Podłącz jedną żyłę z każdego przewodu sygnału (dwiużyłowego) czujnika do portu [ALARM IN] i podłącz pozostałą żyłę przewodu do portu [GND].

Alarm w schemacie obwodów

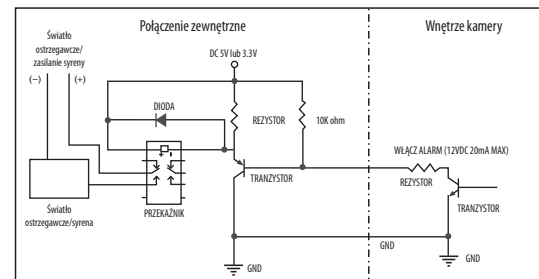


Aby odłączyć alarm

Podłączenie urządzeń (np. światło pulsacyjne oraz alarm dźwiękowy), które przekraczają wartości napięcia i natężenia prądu określone w specyfikacji metodą otwartego kolektora, może spowodować nieprawidłowości w działaniu.

Sprawdź schemat połączeń alarmów zamieszczony poniżej podczas podłączania urządzenia przekraczającego wskazane znamionowe wartości prądu i napięcia.

Włącz alarm schematu obwodów

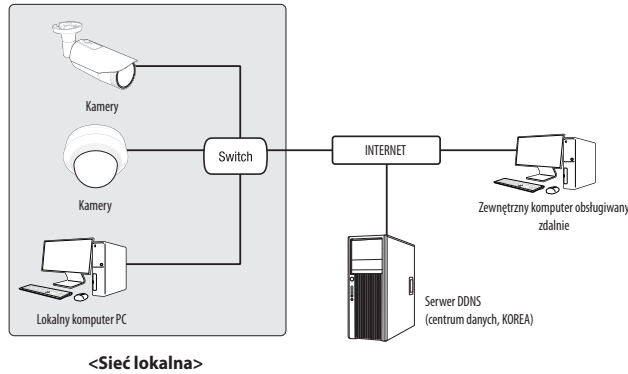


Można skonfigurować ustawienia sieciowe zgodnie z charakterystyką sieci użytkownika.

PODŁĄCZANIE KAMERY BEZPOŚREDNIO DO SIECI LOKALNEJ

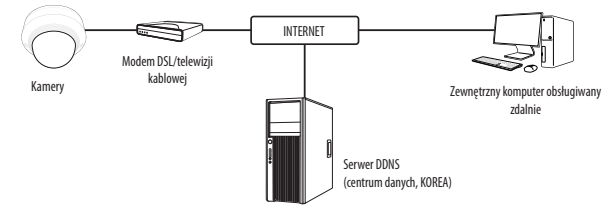
Podłączanie do kamery lokalnego komputera PC przyłączonego do sieci lokalnej

1. Uruchom na lokalnym komputerze PC przeglądarkę internetową.
2. Na pasku adresu przeglądarki wpisz adres IP kamery.



- Zdalny komputer PC podłączony do zewnętrznej sieci Internet poza siecią lokalną może nie połączyć się z kamerą podłączoną do intranetu, jeśli przekazywanie portów nie zostanie prawidłowo ustawione lub gdy działa zaporą. W takim wypadku, aby rozwiązać problem, należy skontaktować się z administratorem sieci.
- Domyślnym ustawieniem fabrycznym jest automatyczne przydzielanie adresu IP przez serwer DHCP. Jeśli serwer DHCP nie jest dostępny, adres IP zostanie ustawiony na 192.168.1.100. Aby zmienić adres IP, użyj programu Device Manager. Aby uzyskać więcej informacji nt. korzystania z programu Device Manager, patrz „Korzystanie z programu Device Manager”. (Strona 32)

PODŁĄCZANIE KAMERY BEZPOŚREDNIO DO MODEMU DSL/TELEWIZJI KABLOWEJ OPARTEGO NA PROTOKOLE DHCP



1. Połączenie użytkownika PC bezpośrednio z kamera sieciową.
 2. Uruchom program Device Manager i zmień adres IP kamery, aby móc korzystać z przeglądarki internetowej na pulpicie, aby połączyć się z internetem.
 3. Uzyskaj połączenie z przeglądarką Web Viewer za pomocą przeglądarki internetowej.
 4. Przejdź do strony [Ustawienia].
 5. Przejdź do opcji [Sieć] – [DDNS] i skonfiguruj ustawienia DDNS.
 6. Przejdź do [Basic] – [IP & Port] i ustaw typ IP do [DHCP].
 7. Podłącz odłączoną od komputera kamerę, bezpośrednio do modemu.
 8. Uruchom kamerę ponownie.
- Informacje na temat sposobu konfiguracji DDNS można znaleźć w systemie pomocy online przeglądarki Web Viewer.
 - Informacje na temat sposobu ustawiania formatu IP można znaleźć w systemie pomocy online przeglądarki Web Viewer.

KORZYSTANIE Z PROGRAMU DEVICE MANAGER

- Program Device Manager można pobrać z menu <Technical Support> – <Online Tool> w witrynie Hanwha Techwin (<http://www.hanwha-security.com>).
- Więcej instrukcji programu Device Manager można znaleźć w menu <Pomoc> na stronie głównej.

AUTOMATYCZNE WYSZUKIWANIE KAMERY

Jeśli kamera jest podłączona do tej samej sieci komputera PC, na którym jest zainstalowany Device Manager, możesz znaleźć kamerę sieciową za pomocą funkcji wyszukiwania.

- Kliknij <Wyszukaj> na stronie głównej programu Device Manager.
- Sprawdź kamerę z listy.
 - Sprawdź adres MAC na naklejce dołączonej do kamery.

KONFIGUROWANIE ADRESU IP

Jeśli chcesz zmienić ustawienia sieci kamery, znak <Logowanie OK> musi być widoczny w <Status>. Kliknij <Uwierzytelnianie> na stronie głównej, aby się zalogować.

Konfigurowanie statycznego IP

Ręcznie wstaw i skonfiguruj adres IP i informacje o porcie.

- Kliknij kamerę z listy dla której chcesz zmienić ustawienia IP.
- Kliknij <IP Assign (Przypisz IP)> na stronie głównej programu Device Manager.
- Wybierz <Przypisz następujący adres IP>.
 - Informacje IP kamery zostaną wyświetlone zgodnie z poprzednim ustawieniem.
- Wypełnij kategorie związane z IP & Port.

Jeżeli nie jest używany Ruter szerokopasmowy

Zapytaj o ustawioną wartość menedżera sieci <Adres IP>, <Maska podsieci>, <Brama>.

- HTTP Port : Umożliwia dostęp do kamery za pomocą przeglądarki internetowej; domyślna wartość to 80.
- RTSP Port : Port sterujący strumieniowaniem w czasie rzeczywistym. Początkowa wartość to 554.

Jeżeli używany jest Ruter szerokopasmowy

- IP Address : Wpisz adres mieszczący się w zakresie IP podanym przez Ruter szerokopasmowy.
Np. 192.168.1.2~254, 192.168.0.2~254, 192.168.XXX.2~254
- Subnet Mask : Opcja <Subnet Mask> Ruter szerokopasmowy będzie także stanowić <Subnet Mask> kamery.
- Gateway : Opcja <Local IP Address> Ruter szerokopasmowy będzie także stanowić <Gateway> kamery.

- Ustawienia mogą być różne, w zależności od Ruter szerokopasmowy. Aby uzyskać więcej informacji, patrz instrukcja obsługi odpowiedniego routera.
- Aby uzyskać więcej informacji na temat przekierowywania portu routera szerokopasmowego, patrz część "Konfigurowanie Przekazywania Zakresu Portów (Mapowania Portów)". (Strona 34)

Jeżeli do Ruter szerokopasmowy jest podłączonych więcej niż jedna kamera

Skonfiguruj ustawienia powiązane z adresem IP oraz portem osobno.

Np.

	Kategoria	Kamera 1	Kamera 2
Ustawienia związane z IP	IP Address	192.168.1.100	192.168.1.101
	Subnet Mask	255.255.255.0	255.255.255.0
	Gateway	192.168.1.1	192.168.1.1
Ustawienia związane z portem	HTTP Port	8080	8081
	RTSP Port	554	555

- Jeżeli opcja <HTTP Port> ma inną wartość niż 80, należy podać numer <Port> w pasku adresu przeglądarki internetowej, aby móc uzyskać dostęp do kamery.
Np. <http://Adres IP:port HTTP>
<http://192.168.1.100:8080>

5. Kliknij przycisk [Zastosuj].

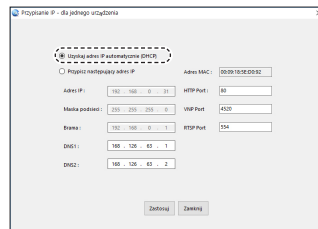
6. Jeśli wyświetlona zostanie wiadomość o powodzeniu, kliknij [OK].

Konfigurowanie dynamicznego IP

Odbierz adres IP z DHCP.

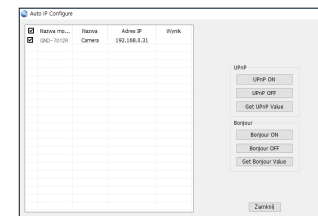
- Przykład środowiska dynamicznego IP
 - Jeżeli do Ruter szerokopasmowy IP z podłączonymi kamerami zostanie przypisany adres IP przez serwer DHCP
 - Jeżeli kamera zostanie podłączona bezpośrednio do xDSL lub modemu kablowego za pomocą protokołów DHCP
 - Jeżeli adresy IP są przypisywane przez wewnętrzny serwer DHCP przez sieć LAN

1. Kliknij kamerę z listy dla której chcesz zmienić ustawienia IP.
2. Kliknij **<IP Assign (Przypisz IP)>** na stronie głównej programu Device Manager.
3. Wybierz **<Uzyskaj adres IP automatycznie (DHCP)>**.
4. Kliknij przycisk **[Zastosuj]**.
5. Jeśli wyświetlona zostanie wiadomość o powodzeniu, kliknij **[OK]**.



AUTOMATYCZNA KONFIGURACJA IP

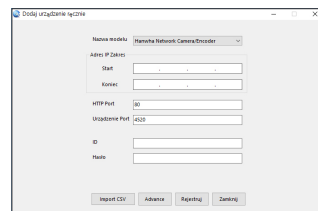
1. Kliknij kamerę z listy dla której chcesz automatycznie skonfigurować IP.
2. Kliknij **< + >** na głównej stronie programu Device Manager.
 - Pojawi się menu ustawień sprzętu.
3. W menu kliknij **<Auto IP Configure (Auto konfiguracja IP)>**.
4. Kliknij przycisk **[Zamknij]**.



RĘCZNA REJESTRACJA KAMERY

Jeśli nie można znaleźć kamery za pomocą funkcji wyszukiwania, kamerę można zarejestrować zdalnie, ręcznie wprowadzając informacje o IP, jeśli kamera jest podłączona do sieci zewnętrznej.

1. Kliknij **<Dodaj urządzenia>** – **<Dodaj urządzenie ręcznie>** na stronie głównej programu Device Manager.
2. Wstaw zakres szukanego adresu IP
3. Wybierz **<Nazwa modelu>** zarejestrowanej kamery i wstaw port HTTP, ID oraz hasło.
4. Kliknij przycisk **[Rejestruj]**.
5. Sprawdź, czy kamera jest zarejestrowana.
 - Sprawdź adres MAC na naklejce dołączonej do kamery.

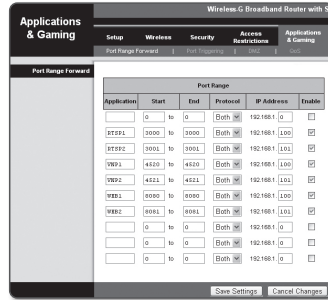


KONFIGUROWANIE PRZEKAZYWANIA ZAKRESU PORTÓW (MAPOWANIA PORTÓW)

Jeżeli zainstalowany jest Ruter szerokopasmowy z podłączoną kamerą, należy ustawić przekazywanie zakresu portów na Ruter szerokopasmowy, aby zdalny komputer mógł uzyskać dostęp do kamery za jego pośrednictwem.

Ręczne przekazywanie zakresu portów

1. Z menu Konfiguracja Ruter szerokopasmowy, wybierz opcję <Applications & Gaming> - <Port Range Forward>. W celu ustawienia przekazywania zakresu portów dla rutera innego producenta należy zapoznać się z instrukcją obsługi tego Ruter szerokopasmowy.
2. Wybierz opcję <TCP> oraz <UDP Port> dla każdej kamery podłączonej do Ruter szerokopasmowy. Numer każdego portu, który ma zostać skonfigurowany do routera IP, należy ustawić zgodnie z numerem portu określonym w menu <Ustawienia> - <Basic> - <IP & Port> w przeglądarce Web Viewer kamery.
3. Po zakończeniu kliknij opcję [Save Settings]. Ustawienia zostaną zapisane.

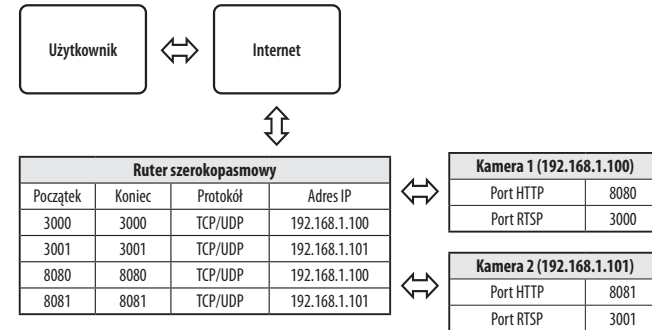


- Ustawienie przekierowania portu jest przykładem ustawienia routera IP CISCO.
- Ustawienia mogą być różne, w zależności od Ruter szerokopasmowy. Aby uzyskać więcej informacji, patrz instrukcja obsługi odpowiedniego routera.

Konfigurowanie opcji Przekazywanie zakresu portów dla kilku kamer sieciowych

- Użytkownik może ustawić przekierowanie portu na Ruter szerokopasmowy na stronie internetowej konfiguracji.
- Użytkownik może zmienić każdy port za pomocą ekranu ustawień kamery.

W przypadku podłączenia Kamery 1 i Kamery 2 do routera :



- Przekierowanie portów może zostać ustawione bez dodatkowych ustawień routera, jeżeli router obsługuje funkcję UPnP (Universal Plug and Play). Po podłączeniu kamery sieciowej zaznacz pole wyboru w menu <Szybkie podłączenie> w oknie <Wisenet DDNS> w "Ustawieniach -> Sieć -> DDNS".

PODŁĄCZANIE DO KAMERY ZA POMOCĄ UDOSTĘPNIONEGO LOKALNEGO KOMPUTERA

1. Uruchom program Device Manager.
Aplikacja wyszuka podłączone kamery i wyświetli je w postaci listy.
2. Kliknij dwukrotnie kamerę, aby uzyskać do niej dostęp.
Zostanie uruchomiona przeglądarka internetowa i nastąpi połączenie z kamerą.



- Do kamery można przejść także wpisując adres IP znalezionej kamery w pasku adresu przeglądarki internetowej.

PODŁĄCZANIE DO KAMERY ZE ZDALNEGO KOMPUTERA PRZEZ INTERNET

Na komputerze zdalnym, który nie znajduje się w klastrze sieciowym routera szerokopasmowego, użytkownicy mogą uzyskać dostęp do kamer w sieci routera szerokopasmowego, używając DDNS URL kamery.

1. Aby możliwe było uzyskanie dostępu do kamery w sieci Ruter szerokopasmowy, należy ustawić przekazywanie zakresu portów Ruter szerokopasmowy.
2. Na zdalnym komputerze uruchom przeglądarkę internetową i wpisz adres URL DDNS kamery lub adres Ruter szerokopasmowy szerokopasmowy w pasku adresu.
Np. <http://ddns.hanwha-security.com/ID>

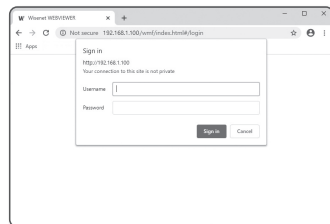


- Aby korzystać z Wisenet DDNS, zarejestruj się na stronie głównej Wisenet DDNS (<http://ddns.hanwha-security.com>) i zarejestruj produkt w [Moje DDNS]> [Zarejestruj Produkt].

PODŁĄCZANIE DO KAMERY

Zazwyczaj należy postępować w następujący sposób

1. Uruchom przeglądarkę internetową.
2. Wpisz adres IP kamery w pasku adresu.
np. • Adres IP (IPv4) : 192.168.1.100 → http://192.168.1.100
- powinno zostać wyświetlone okno dialogowe.
• Adres IP (IPv6) : 2001:230:abcd:ffff:0000:0000:ffff:1111
→ http://[2001:230:abcd:ffff:0000:0000:ffff:1111] - powinno zostać wyświetlone okno dialogowe.



Jeśli port http jest inny niż 80

1. Uruchom przeglądarkę internetową.
- Wpisz adres IP i numer portu HTTP kamery w pasku adresu.
np. Adres IP : 192.168.1.100:numer portu HTTP (8080)
→ http://192.168.1.100:8080 - powinno zostać wyświetlone okno dialogowe logowania.

Za pomocą URL

1. Uruchom przeglądarkę internetową.
2. Wpisz adres URL DDNS kamery w pasku adresu.
np. Adres URL : http://ddns.hanwha-security.com/ID
- powinno zostać wyświetlone okno dialogowe logowania.

! ■ Połączenie sieciowe jest wyłączone w środowisku ograniczonym do LAN.

Połączenie przez UPnP

1. Uruchomić klienta lub system operacyjny obsługujący protokół UPnP.
2. Aby wyszukać, kliknąć w nazwę kamery.
W systemie Windows, kliknąć w nazwę kamery wyszukaną w menu sieciowym.
- Okno logowania jest otwarte.

Połączenie przez Bonjour

1. Uruchomić klienta lub system operacyjny obsługujący protokół Bonjour.
2. Aby wyszukać, kliknąć w nazwę kamery.
W Mac SO kliknąć w nazwę kamery wyszukaną w zakładce Bonjour na Safari.
- Okno logowania jest otwarte.

Sprawdzanie adresu DDNS

Jeśli kamera została podłączona bezpośrednio do przewodowego modemu DHCP lub DSL, adres IP będzie zmieniał się przy każdej próbie połączenia się z infrastrukturą dostawcy internetowego (firmy, z którą została podpisana umowa o świadczenie usług komunikacyjnych).

W takim przypadku użytkownik nie będzie informowany o zmianie adresu IP przez DDNS.

Po zarejestrowaniu urządzenia z dynamicznym adresem IP w serwerze DDNS można bezpiecznie sprawdzić zmieniony adres IP podczas uzyskiwania dostępu do urządzenia. Aby zarejestrować urządzenie na serwerze <DDNS>, najpierw wejdź na stronę <http://ddns.hanwha-security.com> i zarejestruj urządzenie, a następnie dla opcji <Sieć> - <DDNS> przeglądarki Web Viewer wybierz ustawienie <Wisenet DDNS> oraz podaj <ID produktu> używane do rejestracji DDNS.

ROZWIĄZYWANIE PROBLEMÓW

PROBLEM	ROZWIĄZANIE
Jeśli użytkownik systemu Windows 10 uzyska dostęp do przeglądarki Web Viewer za pośrednictwem przeglądarki Chrome lub Firefox, ustawienie głośności mikrofonu zmienia się cyklicznie.	<ul style="list-style-type: none"> Taka sytuacja występuje po wybraniu sterownika Realtek jako sterownika mikrofonu. Jako sterownik mikrofonu zainstaluj sterownik urządzenia dźwięku w wysokiej rozdzielczości (domyślny sterownik systemu Windows) lub sterownik innego producenta.
Nie wyświetlił się żadne wideo poprzez dostęp do bezpłatnej przeglądarki na Safari poprzez HTTPS.	<ul style="list-style-type: none"> W oknie uwierzytelniania wyświetlonym przy pierwszym dostępie do protokołu https kliknij opcję „Pokaż certyfikat uwierzytelnienia” i zaznacz pole wyboru „Zawsze ufaj, nawiązując połączenie do określonego IP przeglądarki WebViewer”. Jeśli przeglądarka nadal odmawia wyświetlania wideo po wyborze "Następny" w poniższym oknie komunikatów, należy nacisnąć klawisz polecenia + Q w celu opuszczenia przeglądarki Safari, uzyskać ponowny dostęp i wykonać podane wyżej procedury.
Nie mogę uzyskać dostępu do kamery z przeglądarki internetowej.	<ul style="list-style-type: none"> Sprawdź, czy ustawienia sieciowe kamery są odpowiednie. Sprawdź, czy wszystkie kable sieciowe zostały podłączone prawidłowo. W przypadku łączenia za pomocą DHCP sprawdź, czy kamera otrzymała dynamiczny adres IP. Jeśli kamera jest podłączona do Ruter szerokopasmowy, sprawdź, czy przekazywanie portów zostało skonfigurowane prawidłowo.
Program podglądu został odłączony podczas monitorowania.	<ul style="list-style-type: none"> Podłączone programy podglądu zostają odłączone przy każdej zmianie konfiguracji kamery lub sieci. Sprawdź wszystkie połączenia sieciowe.
Po uzyskaniu dostępu do przeglądarki WebViewer lub po podłączeniu się do transmisji strumieniowej do klienta nie jest wyświetlane żadne wideo.	<ul style="list-style-type: none"> Maksymalna liczba dostępnych profili wynosi 3. Po zastosowaniu co najmniej 4 profili istnieje ryzyko utraty połączenia. Przykład) Po uzyskaniu dostępu do profili MJPEG, H264 i H265, a następnie do innego profilu, połączenie zostanie utracone.
Kamera podłączona do sieci nie jest wykrywana w programie Device Manager.	<ul style="list-style-type: none"> Wyłącz cz zapórę na komputerze PC i wyszukaj kamery ponownie.
Obrazy nakładają się na siebie.	<ul style="list-style-type: none"> Sprawdź, czy kilka kamer nie jest ustawionych na ten sam adres multimedialny. Jeśli jest używany ten sam adres przez wiele kamer, obrazy mogą się na siebie nakładać.
Brak obrazu.	<ul style="list-style-type: none"> Jeśli metoda transmisji to multimedialna, sprawdź, czy router w sieci lokalnej, do którego jest podłączona kamera, obsługuje multimedialność.
Głos nie został nagrany pomimo skonfigurowania ustawień wejścia audio.	<ul style="list-style-type: none"> Zaznacz pole wyboru <Wejście audio> w menu <Podstawowy> - <Profil wideo>.

PROBLEM	ROZWIĄZANIE
<Wykrywanie ruchu> z <Analizy> jest w pozycji <Włącz.>, ale nie otrzymuję wiadomości email nawet jeżeli nastąpiło zdarzenie ruchu.	<ul style="list-style-type: none"> Sprawdź ustawienia w następującej kolejności: <ol style="list-style-type: none"> Sprawdź ustawienia opcji <Data i godzina>. Dla opcji <Wykrywanie ruchu> powinno być wybrane ustawienie <Włącz.>. Zaznacz, jeśli wybrano użycie opcji <E-mail> w menu <Konfig. zdarzeń>.
W porcie wyjścia alarmu nie wykryto żadnego sygnału nawet podczas przeprowadzania inteligentnej analizy obrazu wideo.	<ul style="list-style-type: none"> Sprawdź ustawienia portu wyjścia alarmu.
Nagrywanie na karcie Micro SD jest niemożliwe.	<ul style="list-style-type: none"> Sprawdź, czy karta pamięci nie jest uszkodzona. Kartę Micro SD należy wymieniać wtedy, gdy urządzenie jest odłączone od zasilania.
Karta Micro SD jest włożona, jednak kamera nie działa prawidłowo.	<ul style="list-style-type: none"> Sprawdź, czy karta Micro SD została włożona odpowiednią stroną. Ta kamera nie gwarantuje działania karty Micro SD sformatowanej w innych urządzeniach. Sformatuj kartę Micro SD ponownie w menu <Ustawienia> → <Zdarzenie> → <Pamięć>.
Nie można nagrywać w NAS.	<ul style="list-style-type: none"> Upewnij się, że informacja rejestrowana w NAS jest poprawna.
Reportuje że ustawienia NAS nie powiodły się.	<ul style="list-style-type: none"> Upewnij się, że adres IP NAS jest poprawny. Upewnij się, że ID/hasło NAS są poprawne. Korzystając z ID NAS, upewnij się, że jest dostęp do folderu wskazanego jako podstawowy. Upewnij się, że SMB/CIFS nie są zaznaczone. Upewnij się, że adres IP NAS oraz adres IP kamery mają taki sam format. Np.) Początkowa wartość maski podsieci NAS i kamery wynosi 255.255.255.0. Jeżeli adres IP jest 192.168.20.32 adres IP NAS IP powinien zawierać się w 192.168.20.1~192.168.20.255. Sprawdź czy podejmowałeś próbę dostępu jako inny użytkownik bez formatowania zapisanego bądź używanego podstawowego folderu. Upewnij się, że wykorzystywany jest zalecany sprzęt NAS.



Na wszystkich etapach produkcji firma Hanwha Techwin dba o środowisko naturalne i wykonuje wiele działań dążąc do dostarczenia klientom produktów niegroźnych dla środowiska. Oznaczenie „Eco” świadczy o tym, że firma Hanwha Techwin wytwarza produkty nieszkodliwe dla środowiska oraz wskazuje, że niniejszy produkt spełnia wymagania przedstawione w dyrektywie RoHS obowiązującej w UE.



Prawidłowe usuwanie produktu (zużyty sprzęt elektryczny i elektroniczny)

To oznaczenie umieszczone na produkcie, akcesoriach lub dokumentacji oznacza, że po zakończeniu eksploatacji nie należy tego produktu ani jego akcesoriów (np. ładowarki, zestawu słuchawkowego, przewodu USB) wyrzucać wraz ze zwykłymi odpadami gospodarstwa domowego. Aby uniknąć szkodliwego wpływu na środowisko naturalne i zdrowie ludzi wskutek niekontrolowanego usuwania odpadów, prosimy o oddzielenie tych przedmiotów od odpadów innego typu oraz o odpowiedzialny recykling i praktykowanie ponownego wykorzystania materiałów.

W celu uzyskania informacji na temat miejsca i sposobu bezpiecznego dla środowiska recyklingu tych przedmiotów, użytkownicy w gospodarstwach domowych powinni skontaktować się z punktem sprzedaży detalicznej, w którym dokonali zakupu produktu, lub z organem władz lokalnych.

Użytkownicy w firmach powinni skontaktować się ze swoim dostawcą i sprawdzić warunki umowy zakupu. Produktu ani jego akcesoriów nie należy usuwać razem z innymi odpadami komercyjnymi.



Sposób poprawnego usuwania baterii, w które wyposażony jest niniejszy produkt

(Dotyczy obszaru Unii Europejskiej oraz innych krajów europejskich posiadających oddzielne systemy zwrotu zużytych baterii.)

Niniejsze oznaczenie na baterii, instrukcji obsługi lub opakowaniu oznacza, że po upływie okresu użytkowania baterie, w które wyposażony był dany produkt, nie mogą zostać usunięte wraz z innymi odpadami pochodzącymi z gospodarstw domowych. Przy zastosowaniu takiego oznaczenia symbole chemiczne (Hg, Cd lub Pb) wskazują, że dana bateria zawiera rtęć, kadm lub ołów w ilości przewyższającej poziomy odniesienia opisane w dyrektywie WE 2006/66. Jeśli baterie nie zostaną poprawnie zutylizowane, substancje te mogą powodować zagrożenie dla zdrowia ludzkiego lub środowiska naturalnego.

Aby chronić zasoby naturalne i promować ponowne wykorzystanie materiałów, należy oddzielać baterie od innego typu odpadów i poddawać je utylizacji poprzez lokalny, bezpłatny system zwrotu baterii.

