

# QND-6012R / 6022R / 6032R

Sieciowa kamera kopułkowa IR o rozdzielczości 2 MP

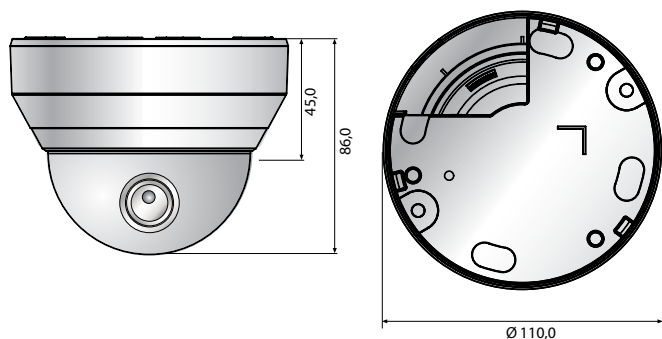


## Najważniejsze funkcje

- Rozdzielczość maks. 2 MP (1920 x 1080)
- 0,1 luksa (w kolorze), 0 luksów (obraz monochromatyczny, dioda LED IR włączona)
- Obiektyw stałogniskowy 2,8 / 4 / 6 mm
- Maks. 30 kl./s przy 2 MP [wszystkich rozdzielczościach] (H.265 / H.264)
- Obsługa kodeków H.265, H.264, MJPEG, wielostrumieniowość
- Detekcja ruchu i twarzy, wykrywanie sabotażu i utraty ostrości obrazu
- Widok korytarzowy (90°/270°), obsługa LDC
- Gniazdo kart pamięci SD/SDHC/SDXC (maks. 128 GB)
- Zakres widoczności IR 20 m, PoE

## Wymiary

Jednostka: mm



## Akcesoria (opcjonalne)



	QND-6012R	QND-6022R	QND-6032R
<b>WIDEO</b>			
Przetwornik obrazu	1/2,8" 2 MP CMOS		
Piksele efektywne	1920 (w poziomie) x 1080 (w pionie)		
Min. poziom oświetlenia	W kolorze: 0,1 luksa (F2,0, 1/30 s) Obraz monochromatyczny: 0 luksów (dioda LED IR włączona)	W kolorze: 0,1 luksa (F1,6, 1/30 s) Obraz monochromatyczny: 0 luksów (dioda LED IR włączona)	W kolorze: 0,1 luksa (F2,0, 1/30 s) Obraz monochromatyczny: 0 luksów (dioda LED IR włączona)
Wyjście wizji	CVBS: kompozytowe 1,0 Vp-p/75Ω, 720 x 480 (N), 720 x 576 (P) do instalacji		
<b>OBIEKTYW</b>			
Ogniskowa (zoom)	2,8 mm, obiektyw stałogniskowy	4 mm, obiektyw stałogniskowy	6 mm, obiektyw stałogniskowy
Apertura maksymalna	F2,0	F1,6	F2,0
Kątowe pole widzenia	W poziomie: 113,74° W pionie: 61,5° Po przekątnej: 134,45°	W poziomie: 87,6° W pionie: 46,4° Po przekątnej: 104,5°	W poziomie: 52,8° W pionie: 30,3° Po przekątnej: 60,4°
Sterowanie ostrością	Stałogniskowy		
<b>PANORAMOWANIE / WYCHYLENIE / OBRACANIE (PTZ)</b>			
Zakres panoramowania / wychylania / obracania	0° do 350° / 0° do 67° / 0° do 355°		
<b>DANE DOTYCZĄCE DZIAŁANIA</b>			
Zakres widoczności IR	20 m		
Nazwa (opis) kamery	Wyświetlanie do 85 znaków		
Funkcja Dzień/noc	Automatyczna (filtr podczerwieni)		
Kompensacja oświetlenia tylnego (BLC)	BLC, WDR, SDR		
Technologia WDR	120 dB		
Cyfrowa redukcja szumów	SSNR		
Detekcja ruchu	4 strefy poligonalne		
Strefy prywatności	6 stref prostokątnych		
Kontrola wzmocnienia	Obsługiw.		
Balans bieli	ATW (automatyczny) / AWC / ręczny / wewnętrzny / zewnętrzny		
LDC	Obsługiw.		
Prędkość migawki elektronicznej	Minimalna / maksymalna / przeciw migotaniu (1/5–1/12 000 s)		
Rotacja wideo	Odwroćenie / odbicie lustrzane / widok korytarzowy (90°/270°)		
Analiza	Wykrywanie utraty ostrości, detekcja kierunku ruchu, ruchu wejścia/wyjścia, sabotażu, wirtualna linia		
We/wy alarmowe	1 wejście / 1 wyjście		
Aktywacja alarmu	Analiza, odłączenie od sieci, wejście alarmowe		
Zdarzenia alarmowe	Przekazywanie plików przez FTP i pocztą e-mail Powiadamianie pocztą e-mail Rejestrowanie w lokalnej pamięci masowej (SD/SDHC/SDXC) lub sieciowej pamięci masowej (NAS) po wykryciu zdarzenia Wyjście alarmowe		
Wejście audio	Wbudowany mikrofon		
<b>SIEĆ</b>			
Ethernet	RJ-45 (10/100BASE-T)		
Kompresja wideo	H.265/H.264: główny/wysoki, MJPEG		
Rozdzielczość	1920 x 1080, 1280 x 960, 1280 x 720, 800 x 600, 800 x 448, 720 x 576, 720 x 480, 640 x 480, 640 x 360		
Maks. liczba klatek	H.265/H.264: maks. 30 kl./s / 25 kl./s (60 Hz/50 Hz) MJPEG: maks. 15 kl./s / 12 kl./s (60 Hz/50 Hz)		
Smart Codec	WiseStream II		
Regulacja jakości obrazu	H.264/H.265: kontrola poziomu przepływności MJPEG: kontrola poziomu jakości		
Kontrola przepływu danych	H.264/H.265: CBR lub VBR / MJPEG: VBR		
Transmisja strumieniowa	Unicast (6 użytkowników) / multicast Wielostrumieniowość (do 3 profili)		

	QND-6012R	QND-6022R	QND-6032R
Kompresja dźwięku	G.711 u-law / G.726 (konfigurowalne) G.726 (ADPCM) 8 kHz, G.711 8 kHz G.726: 16 Kb/s, 24 Kb/s, 32 Kb/s, 40 Kb/s		
Protokół	IPv4, IPv6, TCP/IP, UDP/IP, RTP (UDP), RTP (TCP), RTCP, RTSP, NTP, HTTP, HTTPS, SSL/TLS, DHCP, FTP, SMTP, ICMP, IGMP, SNMP ver. 1/2c/3 (MIB-2), ARP, DNS, DDNS, QoS, UPnP, Bonjour, LLDP		
Bezpieczeństwo	Autoryzacja logowania HTTPS (SSL), uproszczona autoryzacja logowania, filtrowanie adresów IP, dziennik dostępu użytkownika, uwierzytelnianie 802.1X (EAP-TLS, EAP-LEAP)		
Pamięć Edge	1 gniazdo microSD / SDHC / SDXC, 128 GB		
Interfejs programowania aplikacji	Profile ONVIF S/G/T T SUNAPI (HTTP API) Wisenet Open Platform		
Język stron internetowych	Angielski, koreański, chiński, francuski, włoski, hiszpański, niemiecki, japoński, rosyjski, szwedzki, portugalski, czeski, polski, turecki, holenderski, węgierski, grecki		
Zdalny podgląd	Obsługiwane systemy operacyjne: Windows 7, 8.1, 10, Mac OS X 10.12, 10.13, 10.14 Zalecana przeglądarka: Google Chrome Obsługiwane przeglądarki internetowe: MS Explorer 11, MS Edge, Mozilla Firefox (tylko Windows 64-bitowy), Apple Safari (tylko Mac OS X)		
Pamięć	512 MB pamięci RAM, 256 MB pamięci flash		
<b>WARUNKI ŚRODOWISKOWE</b>			
Temperatura/wilgotność pracy	-10 do +55°C / poniżej 90% wilgotności względnej (RH)		
Temperatura/wilgotność podczas przechowywania	-30 do +60°C / poniżej 90% wilgotności względnej (RH)		
<b>ZASILANIE</b>			
Napięcie wejściowe	PoE (IEEE802.3af, klasa 3), 12 V (DC)		
Pobór mocy	PoE: maks. 7,4 W, zwykle 6 W 12 V DC: maks. 6,4 W, zwykle 5,1 W		
<b>OBUDOWA</b>			
Kolor/materiał	Biały/plastik		
Kod RAL	RAL9003		
Wymiary/waga produktu	Ø 110,0 x 86,0 mm, 255 g		

\* Najnowsze informacje o produktach/specyfikacje można znaleźć w witrynie hanwha-security.eu.

\* Projekt i dane techniczne mogą ulec zmianie bez powiadomienia.

\* Wisenet to marka należąca do firmy **Hanwha Techwin**.