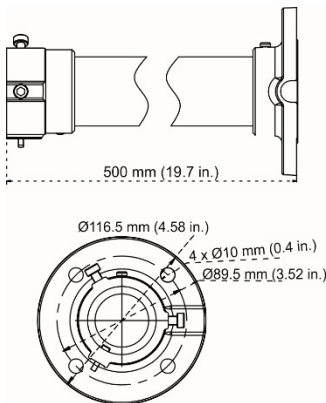


Instrukcja instalacji uchwyту do mocowania wiszącego kamery TruVision TVMI-PM3 Multi-imager

Opis

Rysunek 1: Opis fizyczny

Wymiary: 116.5 × 500 mm



Masa: 960 g

Obsługiwana kamera: TVS-5101

Śruby M8 × 30 mm (5 szt.)



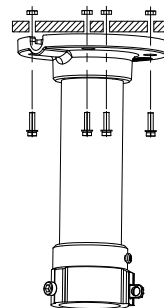
PM4 × 12 mm (2 szt.)
(wstępnie zainstalowane na uchwytcie)



Instalacja

Aby przymocować kamerę multi-imager na uchwytcie do mocowania wiszącego:

1. Wybierz odpowiednie miejsce na powierzchni montażowej. Za pomocą podstawy mocowania zaznacz otwory na elementy montażowe oraz zapewnij dostęp do wiązki kabli przed instalacją z uchwytem.
2. Wywierć otwory w powierzchni montażowej i umieść w nich cztery kołki rozporowe.
3. Wywierć otwór dostępowy w powierzchni montażowej na przewody kamery. Przeprowadź kable przez otwór dostępowy.



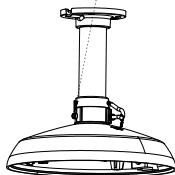
4. Poprowadź kable przez podstawę mocowania wiszącego i rurkę.

5. Przymocuj podstawę mocowania wiszącego do powierzchni montażowej, korzystając z wyposażenia dostarczonego z kołkami rozporowymi.

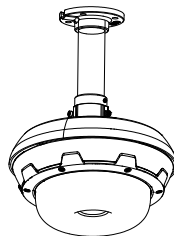
Uwaga: w zależności od rodzaju sufitu może być konieczne użycie innych śrub (nie wchodzących w skład zestawu) w celu zainstalowania wspornika do mocowania wiszącego.

6. Zainstaluj pierścień montażowy na uchwycie mocowania wiszącego, dopasowując wkładkę do płaskiej sekcji pierścienia montażowego. Obróć pierścień montażowy o 90 stopni. Dokręć dwie śruby blokujące z łbem sześciokątnym za pomocą klucza imbusowego dodanego do zestawu kamery multi-imager. Przypnij do mocowania wiszącego linkę zabezpieczającą przymocowaną do pierścienia montażowego.

Śruba blokująca



7. Przeciągnij przewody połączeniowe przez kamerę multi-imager. Jeśli nie używasz wszystkich funkcji/kabli, możesz je upchnąć za adapterem montażowym, aby nie przeszkadzały podczas instalowania kamery na mocowaniu wiszącym.
8. Dokręć śruby ustalające z łbem krzyżowym na mocowaniu wiszącym.
9. Aby zakończyć instalację kamery, zapoznaj się z instrukcją instalacji dotyczącą konkretnego pierścienia montażowego i kamery.



Informacje prawne i prawne

Copyright

© 2022 Carrier. Wszelkie prawa zastrzeżone. Specyfikacje mogą ulec zmianie bez wcześniejszego powiadomienia.

Znaki towarowe i patenty

Nazwy i logo TruVision są markami produktów firmy Aritech stanowiącej część spółki Carrier.

Certyfikaty



Dokumentacja produktu



Informacje kontaktowe

EMEA: <https://firesecurityproducts.com>

Australia / Nowa Zelandia:

<https://firesecurityproducts.com.au/>