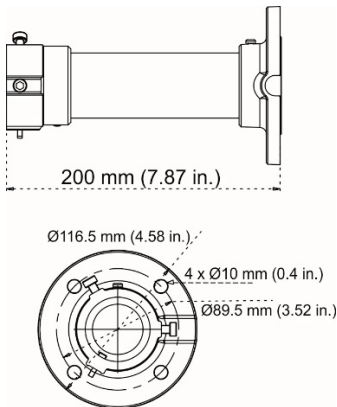


# Instrukcja instalacji uchwyty do mocowania wiszącego kamery TVMI-PM2 Multi-imager

## Opis

### Rysunek 1: Opis fizyczny

Wymiary: 116.5 × 200 mm



Masa: 600 g

Obsługiwana kamera: TVS-5101

Śruby M8 × 30 mm (5 szt.)



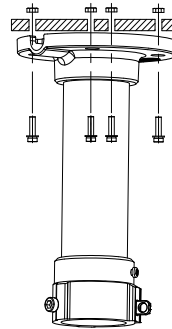
PM4 × 10 mm (2 szt.)  
(wstępnie zainstalowane na uchwycie)



## Instalacja

Aby przymocować kamerę multi-imager na uchwycie do mocowania wiszącego:

1. Wybierz odpowiednie miejsce na powierzchni montażowej. Za pomocą podstawy mocowania zaznacz otwory na elementy montażowe oraz zapewnij dostęp do wiązki kabli przed instalacją z uchwycem.
2. Wywierć otwory w powierzchni montażowej i umieść w nich cztery kołki rozporowe.



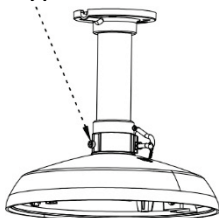
3. Wywierć otwór dostępowy w powierzchni montażowej na przewody kamery. Przeprowadź kable przez otwór dostępowy.
4. Poprowadź kable przez podstawę mocowania wiszącego i rurkę.

- Przymocuj podstawę mocowania wiszącego do powierzchni montażowej, korzystając z wyposażenia dostarczonego z kołkami rozporowymi.

**Uwaga:** w zależności od rodzaju sufitu może być konieczne użycie innych śrub (nie wchodzących w skład zestawu) w celu zainstalowania wspornika do mocowania wiszącego.

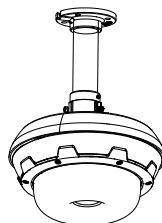
- Zainstaluj pierścień montażowy na mocowaniu wiszącym, dopasowując wkładkę/stupek do płaskiej sekcji kołnierza pierścienia montażowego. Obróć pierścień montażowy o 90 stopni. Dokręć dwie śruby blokujące z łbem sześciokątnym za pomocą klucza imbusowego dodanego do zestawu kamery multi-imager. Przypnij do uchwytu ściennego linkę zabezpieczającą przymocowaną do pierścienia montażowego.

Śruba blokująca



- Przeciągnij przewody połączeniowe przez kamerę multi-imager. Jeśli nie używasz wszystkich funkcji/kabli, możesz je upchnąć za adapterem montażowym, aby nie przeszkadzały podczas instalowania kamery na mocowaniu wiszącym.
- Dokręć śruby ustalające z łbem krzyżowym na mocowaniu wiszącym.
- Aby zakończyć instalację kamery, zapoznaj się z instrukcją instalacji

dotyczącą konkretnego pierścienia montażowego i kamery.



## Informacje prawne i prawne

### Copyright

© 2022 Carrier. Wszelkie prawa zastrzeżone. Specyfikacje mogą ulec zmianie bez wcześniejszego powiadomienia.

### Znaki towarowe i patenty

Nazwy i logo TruVision są markami produktów firmy Aritech stanowiącej część spółki Carrier.

### Certyfikaty



### Dokumentacja produktu



## Informacje kontaktowe

EMEA: <https://firesecurityproducts.com>

Australia / Nowa Zelandia:  
<https://firesecurityproducts.com.au/>