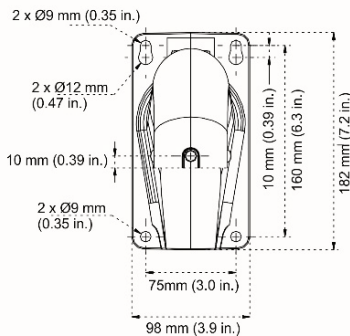
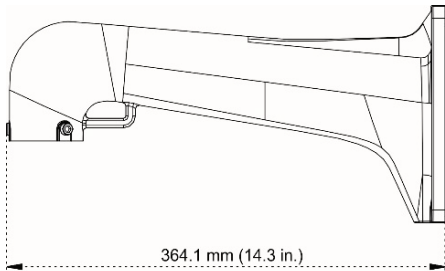


Instrukcja instalacji uchwytu mocowania ściennego kamery TruVision TVMI-WM Multi-imager

Opis

Rysunek 1: Opis fizyczny

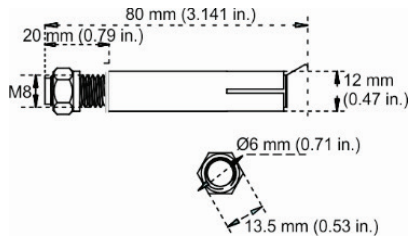
Wymiary: 364.1 mm × 182.0 mm



Masa: 1400 g

Obsługiwana kamera: TVS-5101

Kołki rozporowe (4 szt.):



Śruby z łbem sześciokątnym AM6 × 14 mm (2 szt.).
Dołączone do mocowania:

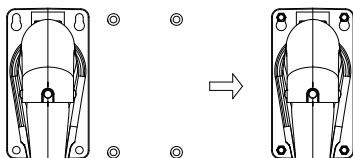


Instalacja

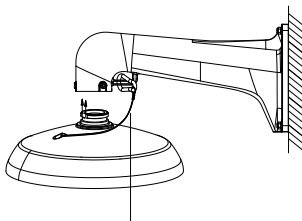
Abym przymocować kamerę multi-imager na uchwycie do mocowania ściennego:

1. Wybierz odpowiednie miejsce na powierzchni montażowej. Użyj uchwytu ściennego, aby zaznaczyć otwory na kołki rozporowe, a także aby zapewnić dostęp do wiązki kabli przed instalacją z uchwycem.
2. Wywierć otwory w powierzchni montażowej i umieść w nich cztery kołki rozporowe.
3. Umieść uchwyt ścienny na czterech kołkach rozporowych. Zakończ

instalację, korzystając z nakrętek i podkładek dostarczonych z kołkami.

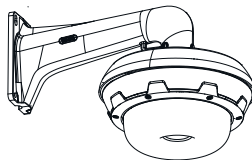


4. Przeciągnij kable przez uchwyt ścienny.
5. Zainstaluj pierścień montażowy na uchwycie ściennym kamery multi-imager, dopasowując wkładkę do płaskiej sekcji pierścienia montażowego/słupka. Obróć pierścień montażowy o 90 stopni. Dokręć dwie śruby blokujące z łbem sześciokątnym za pomocą klucza imbusowego dodanego do zestawu kamery multi-imager. Przypnij do uchwytu ściennego linkę zabezpieczającą przymocowaną do pierścienia montażowego.



Linka zabezpieczająca

6. Przeciągnij przewody połączeniowe przez kamerę multi-imager. Jeśli nie używasz wszystkich funkcji/kabli, możesz je upchnąć za adapterem montażowym, aby nie przeszkadzały podczas instalowania kamery na uchwycie ściennym.
7. Aby zakończyć instalację kamery, zapoznaj się z instrukcją instalacji dotyczącą konkretnego mocowania i kamery.



Informacje prawne i prawne

Copyright

© 2022 Carrier. Wszelkie prawa zastrzeżone. Specyfikacje mogą ulec zmianie bez wcześniejszego powiadomienia.

Znaki towarowe i patenty

Nazwy i logo TruVision są markami produktów firmy Aritech stanowiącej część spółki Carrier.

Certyfikaty



Dokumentacja produktu



Informacje kontaktowe

EMEA: <https://firesecurityproducts.com>

Australia / Nowa Zelandia:

<https://firesecurityproducts.com.au/>