

XND-9083RV

Kamera kopułkowa 4K AI IR



Kluczowe funkcje

- Rozdzielczość 4K
- Zmotoryzowana zmienna ogniskowa 4.4~9.3mm (2.1x)
- Kolor: 0,04 luksa (F1,3, 1/30 s, 30IRE), 0 luksów (włączona dioda podczerwieni)
- Maksymalnie 30 kl./s (H.265/H.264)
- WiseIR: Długość widzenia w podczerwieni 50 m (164,04 ft)
- Dzień i noc (ICR), ekstremalny WDR (120 dB)
- Kopułka z twardą powłoką
- WiseNR II (oparty na silniku AI), WiseStream III (oparty na silniku AI)
- Zdarzenia analityczne oparte na silniku AI (NPU): Wykrywanie obiektów (osoba/twarz/pojazd - samochód, ciężarówka, autobus, rower, motocykl/tablica rejestracyjna),
- IVA (wirtualna linia/obszar, wejście/wyjście, wałęsanie się, kierunek, włamanie)
- Zdarzenia analityczne: Wykrywanie nieostrości, Wykrywanie ruchu, Sabotaż, Wykrywanie mgły, Wykrywanie dźwięku, Klasyfikacja dźwięku, Wykrywanie wstrząsów, Pojawienie się/zniknięcie
- IP52, IK10

Kompatybilne akcesoria (opcjonalne)



SBP-167HMW

Wideo

Urządzenie obrazujące	1/1.8" progresywny CMOS
Rozdzielczość	3840x2160, 3328x1872, 3072x1728, 2592x1944, 2688x1520, 1920x1080, 1600x1200, 1280x1024, 1280x960, 1280x720, 1024x768, 800x600, 800x448, 720x576, 720x480, 640x480, 640x360, 320x240
Maks. częstotliwość odświeżania	H.265/H.264: Maks. 30 kl./s / 25 kl./s (60Hz/50Hz) MJPEG: Maks. 15 kl./s / 12 kl./s (60Hz/50Hz)
Min. oświetlenie	Kolorowy: 0.04Lux(F1.3, 1/30sek, 30IRE) Czarnobiał: 0.004Lux(F1.3, 1/30sek, 30IRE), 0Lux(Dioda LED podczerwieni włączona)
Wyjście wideo	CVBS: 1.0 Vp-p / 75Ω komponent, 720x480(N), 720x576(P) do instalacji USB: Micro USB Typ B, 1280x720 do instalacji

Obiektyw

Odległość ogniskowa (stosunek przybliżenia/oddalenia)	4.4~9.3mm(2.1x) zmotoryzowana zmienna ogniskowa
Maks. współczynnik przysłony	F1.3(szerokość) ~ F2.15(Tele)
Kąt pola widzenia	H : 112.1° (szerokość)~47.5°(Tele) V : 58.0° (szerokość)~26.6°(Tele) D : 137.5° (szerokość)~54.6°(Tele)
Min. odległość obiektu	0.5m(1.64 stóp)
Kontrola ostrości	Prosta regulacja ostrości, ręczna
Typ obiektywu	P-iris (z korekcją podczerwieni)

Obrót / Pochylenie / Rotacja

Zakres obrotu / pochylenia / rotacji	0°~360° / -45°~85° / 0°~355°
--------------------------------------	------------------------------

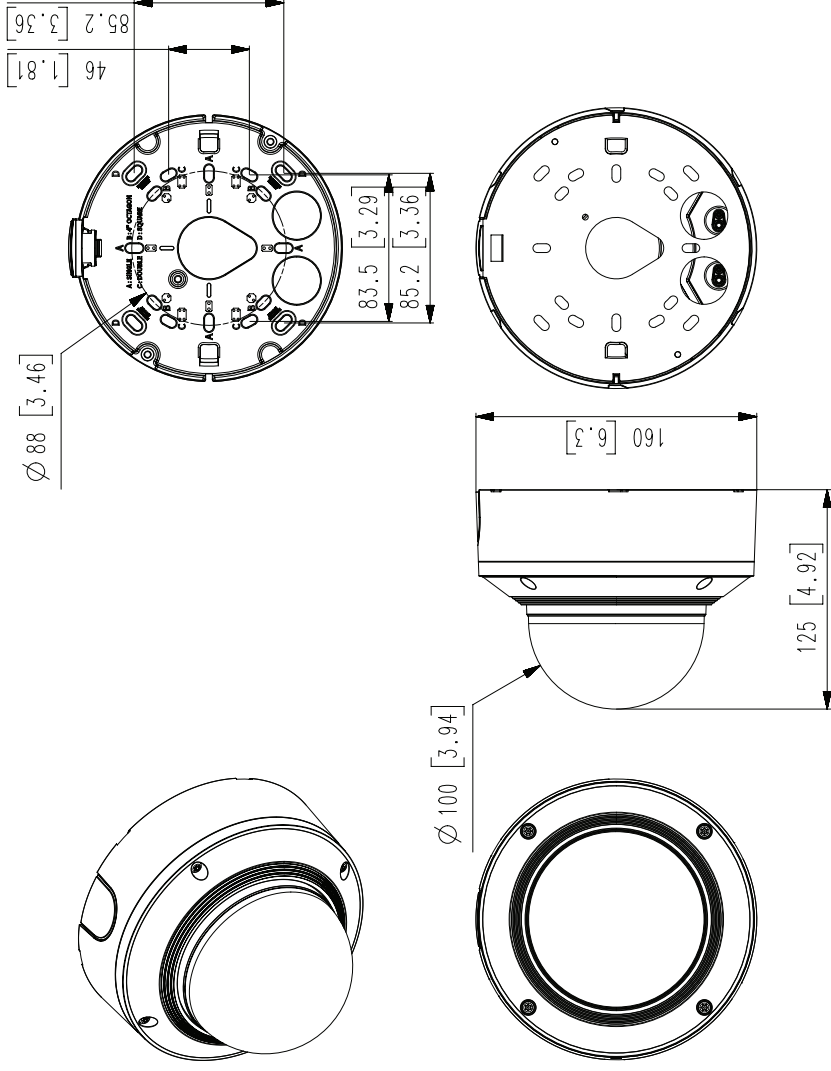
Funkcje operacyjne

Nazwa kamery	Wyświetlenie do 85 znaków
Dzień & Noc	Auto(ICR)
Kompensacja oświetlenia	BLC, HLC, WDR, SDR
Szerokość zakresu dynamiki	ekstremalna WDR (120dB)
Cyfrowa redukcja szumu	WiseNR II (oparty na silniku AI), SSNR V
Cyfrowa stabilizacja	Obsługiwana (wbudowany czujnik żyroskopowy)
Odmgławianie	Obsługiwane
Wykrywanie ruchu	8ea, 8-punktowe strefy wielokątne
Maskowanie strefy prywatnej	32ea, Strefy czworokątne - Kolor: szary, zielony, czerwony, niebieski, czarny, biały - Mozaika
Kontrola wzmocnienia	Obsługiwana
Balans bieli	ATW / Wąski ATW / AWC / Ręczny / Wewnętrzny / Zewnętrzny
LDC	Obsługiwana (tryb wypełniania/rozciągania)
Prędkość migawki elektronicznej	Minimalna/Maksymalna/Zapobieganie migotaniu (2~1/12,000sek) Preferowane sterowanie migawką (oparte na silniku AI)
Rotacja wideo	Obracanie, odbicie lustrzane, widok korytarza (90°/270°)

Analityka	- Zdarzenia analityczne oparte na silniku AI: wykrywanie obiektów (osoba/twarz/pojazd (samochód/autobus/ciążarówka/motocykl/rower)/tablica rejestracyjna), IVA (wirtualna linia/obszar, wejście/wyjście, wałęsanie się, kierunek, pojawienie się/zniknięcie, włamanie). - Zdarzenia analityczne: Wykrywanie nieostrości, wykrywanie ruchu, sabotaż, wykrywanie mgły, wykrywanie dźwięku, klasyfikacja dźwięku, wykrywanie wstrząsów
Inteligencja firmowa	Oparte na silniku AI: liczenie osób, zarządzanie kolejkami, mapa cieplna
Wejście/wyjście alarmu	2 konfigurowalne porty I/O, wyjście DC 12V (maks. 50 mA)
Wyzwalacze alarmu	Analityka, odłączenie od sieci, wejście alarmowe, zdarzenie aplikacji, harmonogram czasowy
Zdarzenia alarmowe	Kiedy doszło do wyzwolenia alarmu - Przesyłanie pliku (obrazu): e-mail/FTP - Powiadomienie: e-mail - Nagrywanie: SD/SDHC/SDXC lub nagrywanie NAS po wyzwoleniu zdarzenia - Wyjście alarmowe - Przekazywanie (ustawienie PTZ, wysyłanie wiadomości przez HTTP/HTTPS/TCP) - Odtwarzanie klipów audio
Wejście audio	Do wyboru (wejście mikrofonowe/liniowe/wbudowany mikrofon) Napięcie zasilania: 2,5 VDC (4 mA), impedancja wejściowa: 2 K omów
Wyjście audio	Wyjście liniowe, maks. poziom wyjściowy: 1Vrms
Długość widoczna w podczerwieni	WiseIR 50m(164.04 stóp)
Sieć	
Ethernet	Metalowa osłona RJ-45(10/100/1000BASE-T)
Kompresja wideo	H.265/H.264: główna/wysoka, MJPEG
Kompresja audio	G.711 u-law /G.726 wybieralne G.726(ADPCM) 8KHz, G.711 8KHz G.726: 16Kbps, 24Kbps, 32Kbps, 40Kbps AAC-LC: 48Kbps przy 16KHz
Inteligentny kodek	Ręczny (obszar 5ea), WiseStream II, WiseStream III (oparty na silniku AI)
Kontrola przepływu danych	H.264/H.265: CBR lub VBR MJPEG: VBR
Przesyłanie strumieniowe	Unicast(20 użytkowników) / Multicast Wielokrotne przesyłanie strumieniowe (do 10 profili, obsługa 3 wirtualnych kanałów)
Protokół	IPv4, IPv6, TCP/IP, UDP/IP, RTP(UDP), RTP(TCP), RTCP,RTSP, NTP, HTTP, HTTPS, SSL/TLS, DHCP, FTP, SMTP, ICMP, IGMP, SNMPv1/v2c/v3(MIB-2), ARP, DNS, DDNS, QoS, UPnP, Bonjour, LLDP, SRTSP (TCP, UDP Unicast)
Bezpieczeństwo	TPM 2.0 (FIPS 140-2 poziom 2) HTTPS(SSL) Uwierzytelnianie logowania Uwierzytelnianie logowania Digest Filtrowanie adresów IP Dziennik dostępu użytkownika Uwierzytelnianie 802.1X (EAP-TLS, EAP-LEAP, EAP-PEAP MSCHAPv2) Certyfikat urządzenia (Hanwha Techwin Root CA, wstępnie zainstalowany) Bezpieczny certyfikat domyślny Bezpieczny system operacyjny / system operacyjny / pamięć masowa, weryfikacja fałszerstwa oprogramowania układowego
Interfejs programowania aplikacji	ONVIF Profil S/G/T SUNAPI(HTTP API) Platforma otwarta Wisenet
Ogólne	
Język strony	angielski, koreański, chiński, francuski, włoski, hiszpański, niemiecki, japoński, rosyjski, szwedzki, portugalski, czeski, polski, turecki, holenderski, grecki, węgierski

Pamięć masowa na krawędzi	Micro SD/SDHC/SDXC 2 sloty Maks. 1TB (512GB * 2)
Pamięć	4GB RAM, 512MB Flash
Parametry środowiskowe & Elektryczne	
Temperatura operacyjna / Wilgotność	-25 °C ~ 50 °C(-13°F ~ +122°F) * Maksymalna temperatura: +55°C (przerywana) poniżej 95% wilgotności względnej (bez kondensacji) Kontrola wilgotności /w GORE vent
Temperatura przechowywania / Wilgotność	-50°C ~ +60°C(-58°F ~ +140°F) / poniżej 90% RH
Certyfikacja	IP52, IK10
Napięcie wejściowe	PoE+(IEEE802.3at, Klasa 4), 12VDC
Pobór mocy	PoE+: Maks. 22.5W, typowo 17.9W 12VDC: Maks. 20.0W, typowo 15.6W Przełączanie awaryjne redundancji zasilania
Parametry mechaniczne	
Kolor / Materiał	Biały / Aluminium Kopułka z twardą powłoką
Kod RAL	RAL9003
Wymiary produktu / Waga	Ø160x125mm(6.30x4.92"), 1600g(3.53 lb)
Kompatybilny otwór na przewód / gniazdo	1/2" (M20) pojedynczy, podwójny, ośmiokąt 4", kwadrat 4"
DORI (norma EN62676-4)	
Wykrywanie (25PPM/ 8PPF)	Szerokość: 51.7m(169.64 stóp) / Tele: 174.5m(572.64 stóp)
Monitorowanie (63PPM/ 19PPF)	Szerokość: 20.7m(67.85 stóp) / Tele: 69.8m(229.06 stóp)
Rozpoznawanie (125PPM/ 38PPF)	Szerokość: 10.3m(33.93 stóp) / Tele: 34.9m(114.53 stóp)
Identyfikacja (250PPM/ 76PPF)	Szerokość: 5.2m(16.96 stóp) / Tele: 17.5m(57.26 stóp)

- Najnowsze informacje o produkcie / specyfikację można znaleźć na stronie hanwha-security.com
- Projekt i specyfikacje mogą ulec zmianie bez powiadomienia.
- Wisenet jest zastrzeżoną marką Hanwha Techwin, wcześniej znaną jako Samsung Techwin.



16		
15	XND-9083RV	21.05.25
14	XND-8093RV	21.05.25
13	XND-8083RV	21.05.25
12	XND-6083RV	21.05.25
11	PND-A6081RV	21.02.08
10	XND-9082RV	19.12.18
9	XND-8082RV	19.12.18
8	XND-8081REV	19.12.18
7	XND-6081REV	19.12.18
6	PND-A9081R	19.09.27
5	XND-8081RV	19.09.27
4	XND-6081RV	19.09.27
3	XND-6081V	19.09.27
2	XND-8081VZ	19.09.27
1	XND-6081VZ	19.09.27
No.	MODEL NAME	DATE
Jednostka :mm[cal]	Skala:1/1	© Hanuwha Techwin