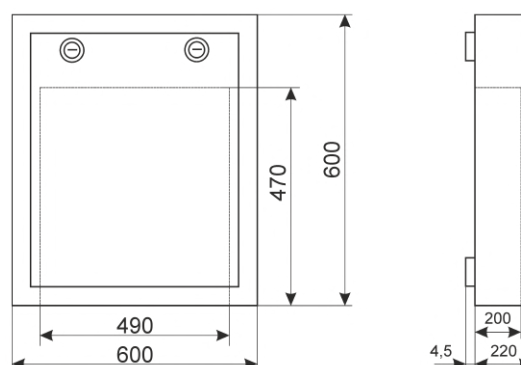


Kod: **AWO534** v.1.1 / III

Nazwa: **Obudowa NVR/Monitor/RACK 10", 19" / pionowa czarna**

PL



PRZEZNACZENIE

Obudowa AWO534 jest obudową dedykowaną do systemów CCTV. Jej uniwersalna konstrukcja sprawia, że znajdzie ona zastosowanie w prostych instalacjach CCTV jak i instalacjach bardziej złożonych i wymagających. Ze względu na pionowy montaż obudowy i niewielką głębokość jest idealnym rozwiązaniem wszędzie tam gdzie nie można zainstalować obudów o dużej głębokości lub szaf typu RACK 19".

W obudowie można zainstalować urządzenia takie jak:

- monitor - standard montażu monitora: VESA 50x50 / VESA 75x75 / VESA 100x100
- switch - standard RACK 19" / za pomocą uchwytów mocujących do podłoża
- rejestrator - standard RACK 19" / za pomocą pasów ściągających (ZPR - dodatkowe wyposażenie)
- zasilacze buforowe do zabudowy: 52VDC-PWB / 54VDC-PSB + przetwornice DCDC 12VDC
- patch panel - standard RACK 19"
- listwa zasilająca - standard 10" / 19"
- Wentylator ARAW45

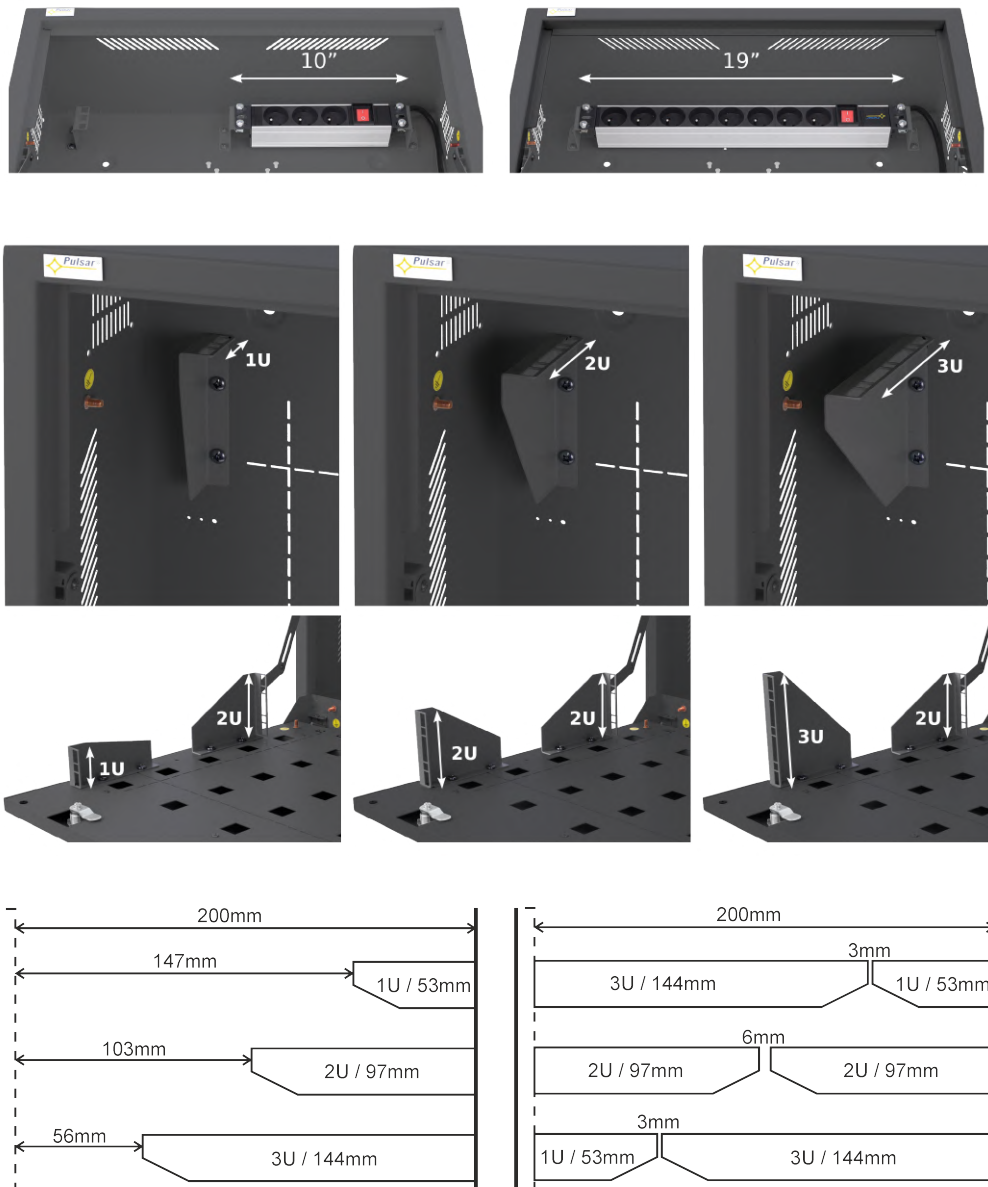
DANE TECHNICZNE:

Wymiary:	600 x 600 x 220 [mm, +/-2] dystans od podłoża: 4.5 mm
Wymiary miejsca na rejestrator:	490 x 470 x 200 [mm, +/-2] Pasy do zamocowania rejestratora - wyposażenie dodatkowe - ZPR
Profile RACK 19:	1U /2U /3U / pion/poziom
Miejsce na akumulator:	4 x 7Ah / 2 x 17Ah
Zamykanie:	zamek (2xRAZ25, ten sam kod) możliwość montażu zamka o różnym kodzie RAZ534
Wykonanie:	stal walcowana na zimno SPCC, 1.2mm, 1.5mm, czarny, metalowa, zabezpieczenie antykorozyjne
Zastosowanie:	do wewnątrz
Stopień ochrony EN60529:	IP 20
Waga:	19.4 / 22.2 [kg]
Uwagi:	Standard montażu monitora: VESA 50x50 / VESA 75x75 / VESA 100x100
Gwarancja:	2 lata
Deklaracje:	CE

Obudowa wyposażona jest w:

- regulowany uchwyt RACK 10" / 19" - 1U
- uchwyty RACK: 1U - 1 szt., 2U - 2 szt., 3U - 1 szt.
- blachę montażową w drzwiach uchylonych - otworowanie pod switch'e i pasy ściągające

ELEMENTY OBUDOWY:



Odległości wewnątrz obudowy przy montażu profili RACK 19", odległość 200mm: uchylne drzwi frontowe - spód obudowy.

