

SIECIOWA NAGRYWARKA WIDEO

Skrócona instrukcja obsługi

PRN-6400DB4/PRN-6400B4/PRN-3200B4

PRN-6405DB4/PRN-6405B4/PRN-3205B4

XRN-6410DB4/XRN-6410B4/XRN-3210B4

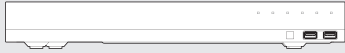

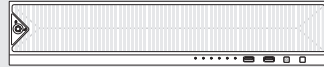


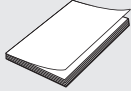


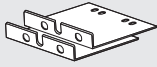
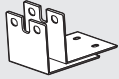


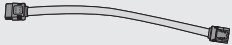







PRN-3200B2/PRN-3205B2/PRN-1600B2/PRN-1605B2

XRN-6410RB2/XRN-6410B2/XRN-3210RB2/XRN-3210B2

XRN-1620B2/XRN-1620SB1/XRN-820S

Podgląd komponentów

- Wygląd podzespołów może różnić się od wyglądu na przedstawionej ilustracji.
- Kategoria i ilość akcesoriów może różnić się w zależności od regionu sprzedaży.
- W niektórych regionach HDD nie jest zainstalowany fabrycznie. Liczba wkrętów mocujących HDD, kabli zasilania, kabli danych SATA i kabli zasilania/danych SATA zmienia się w zależności od modelu.

			
Rejestrator XRN-820S	Rejestrator XRN-1620SB1/XRN-1620B2 XRN-6410B2/XRN-3210B2	Rejestrator PRN-3200B2/PRN-1600B2 PRN-3205B2/PRN-1605B2 XRN-6410RB2/XRN-3210RB2	Rejestrator PRN-6400DB4/PRN-6400B4/PRN-3200B4 PRN-6405DB4/PRN-6405B4/PRN-3205B4 XRN-6410DB4/XRN-6410B4/XRN-3210B4
			
Mysz	Skrócona instrukcja obsługi	Kabel zasilania	Listwa zaciskowa
			
Szyna 1	Szyna 2	Kabel zasilający SATA 1	Kabel zasilający SATA 2
			
Kabel danych SATA	Śruba mocująca HDD	Śruba do mocowania wspornika	Śruba uziemiająca
			
Numer na etykiecie twardego dysku 1	Numer na etykiecie twardego dysku 2	Przycisk blokady pokrywy przedniej	Antypoślizgowa gumowa podkładka

Model bez dysku twardego

Części	Nazwa modelu	PRN-6400DB4 PRN-6405DB4 XRN-6410DB4	PRN-6400B4/PRN-6405B4 PRN-3200B4/PRN-3205B4 XRN-6410B4/XRN-3210B4	PRN-3200B2/PRN-3205B2 PRN-1600B2/PRN-1605B2 XRN-6410RB2/XRN-3210RB2	XRN-6410B2 XRN-3210B2	XRN-1620SB1	XRN-1620B2	XRN-820S
Rejestrator		O	O	O	O	O	O	O
Mysz		O	O	O	O	O	O	O
Skrócona instrukcja obsługi		O	O	O	O	O	O	O
Kabel zasilania		O (2 szt.)	O	O	O	O	O	O
Listwa zaciskowa		O (2 szt.)	O (2 szt.)	O (2 szt.)	O (2 szt.)	O	O	O
Szyna ❶		X	X	O	O	O	O	X
Szyna ❷		X	X	X	X	X	X	O
Kabel zasilający SATA ❶		X	X	X	O (2 szt.)	O	O (2 szt.)	X
Kabel zasilający SATA ❷		X	X	X	X	X	X	O
Kabel danych SATA		X	X	X	O (8 szt.)	O (4 szt.)	O (8 szt.)	O (2 szt.)
Śruba mocująca HDD		O (64 szt.)	O (64 szt.)	O (32 szt.)	O (32 szt.)	O (16 szt.)	O (32 szt.)	O (8 szt.)
Śruba do mocowania wspornika		X	X	O (8 szt.)	O (8 szt.)	O (4 szt.)	O (4 szt.)	O (4 szt.)
Śruba uziemiająca		X	X	O	O	X	X	X
Numer na etykiecie twardego dysku ❶		X	X	O	X	X	X	X
Numer na etykiecie twardego dysku ❷		O	O	X	X	X	X	X
Przycisk blokady pokrywy przedniej		O	O	O	X	X	X	X
Antypoślizgowa gumowa podkładka		O	O	X	X	X	X	X

Model z dyskiem twardym

Części \ Nazwa modelu	XRN-6410B2 (Dysk twardy 1 szt.)	XRN-3210B2 (Dysk twardy 1 szt.)	XRN-1620SB1 (Dysk twardy 1 szt.)	XRN-1620SB1 (Dysk twardy 2 szt.)	XRN-1620B2 (Dysk twardy 1 szt.)	XRN-820S (Dysk twardy 1 szt.)
Rejestrator	O	O	O	O	O	O
Mysz	O	O	O	O	O	O
Skrócona instrukcja obsługi	O	O	O	O	O	O
Kabel zasilania	O	O	O	O	O	O
Listwa zaciskowa	O (2 szt.)	O (2 szt.)	O	O	O	O
Szyna ❶	O	O	O	O	O	X
Szyna ❷	X	X	X	X	X	O
Kabel zasilający SATA ❶	O	O	X	X	O	X
Kabel zasilający SATA ❷	X	X	X	X	X	X
Kabel danych SATA	O (7 szt.)	O (7 szt.)	O (3 szt.)	O (2 szt.)	O (7 szt.)	O
Śruba mocująca HDD	O (28 szt.)	O (28 szt.)	O (12 szt.)	O (8 szt.)	O (28 szt.)	O (4 szt.)
Śruba do mocowania wspornika	O (8 szt.)	O (8 szt.)	O (4 szt.)	O (4 szt.)	O (4 szt.)	O (4 szt.)
Śruba uziemiająca	O	O	X	X	X	X
Numer na etykiecie twardego dysku ❶	X	X	X	X	X	X
Numer na etykiecie twardego dysku ❷	X	X	X	X	X	X
Przycisk blokady pokrywy przedniej	X	X	X	X	X	X
Antypoślizgowa gumowa podkładka	X	X	X	X	X	X

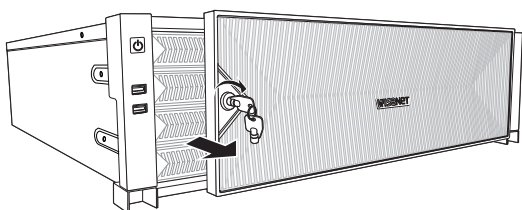
Hanwha Vision Co., Ltd. is een leverancier van surveillancecamera's die apparatuur voor video-informatie levert met verschillende functies. Gebruikers moeten voldoen aan plaatselijke wetgeving bij het gebruik van onze apparaten. Gebruikers zijn als enige verantwoordelijk voor enig illegaal gebruik van onze producten.

Montaż HDD

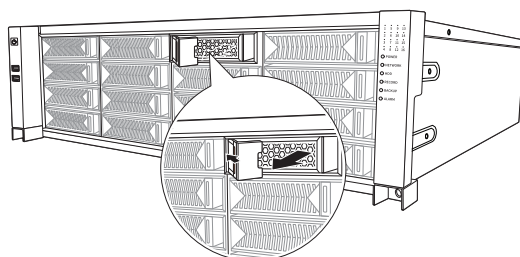
- ! ■ Jeśli dodajesz nowy lub wcześniejszy dysk HDD do tego produktu oprócz pierwotnie zainstalowanych dysków twardych, przed użyciem ręcznie sformatuj nowy dysk twardy znajdujący się w zestawie.
- W celu wymiany lub instalacji dodatkowego dysku HDD musisz skontaktować się ze sprzedawcą lub obsługą klienta.

PRN-6400DB4/PRN-6400B4/PRN-3200B4
PRN-6405DB4/PRN-6405B4/PRN-3205B4
XRN-6410DB4/XRN-6410B4/XRN-3210B4

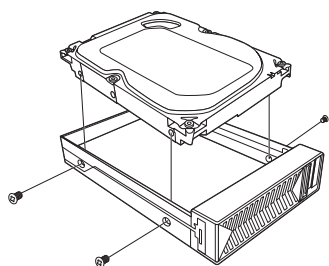
- 1 Użyj przycisku blokady pokrywy przedniej, by ją odblokować. Chwyć przednią pokrywę obiema dłońmi i pociągnij ją w lewą stronę, by ją usunąć.



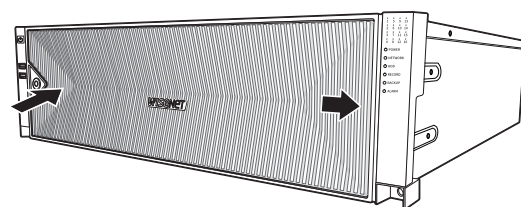
- 2 Wciśnij pomarańczowy przycisk na wsporniku twardego dysku po lewej stronie i pociągnij do przodu, by oddzielić korpus główny i wspornik twardego dysku.



- 3 Zamontuj dysk HDD na wsporniku HDD i wkręć go, używając dołączonych śrub.

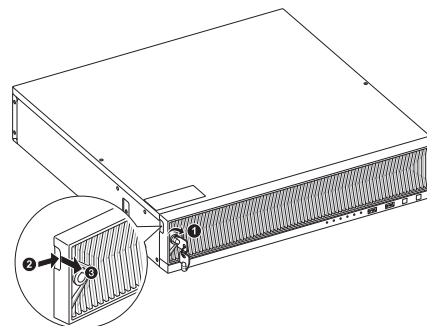


- 4 Gdy tylko wspornik zostanie zamontowany na dysku HDD, wciśnij wspornik w główny korpus i zamknij przednią pokrywę.
 - Dopasuj przednią pokrywę do prawego wgłębienia na głównym korpusie, po czym wciśnij i zamknij dotąd, aż usłyszysz kliknięcie.
 - Użyj przycisku blokady pokrywy przedniej, by zablokować pokrywę, aby się nie oddzieliła.

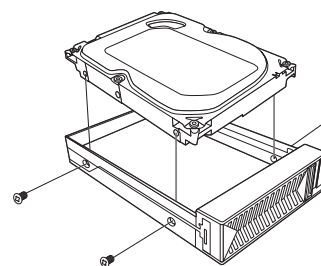


PRN-3200B2/PRN-1600B2
PRN-3205B2/PRN-1605B2
XRN-6410RB2/XRN-3210RB2

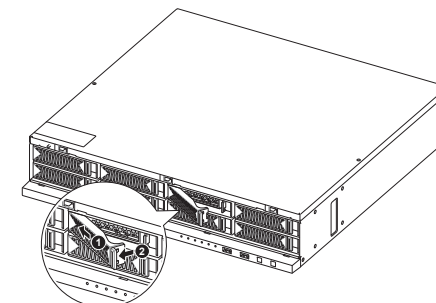
- 1 Odblokuj ją za pomocą przycisku blokady na pokrywie przedniej, a następnie naciśnij i przeciągnij lewe nacięcie na przedniej pokrywie w celu jej oddzielenia.



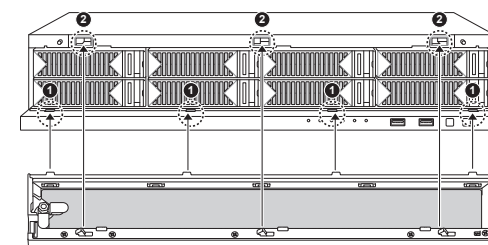
- 3 Zamontuj dysk HDD na wsporniku HDD i wkręć go, używając dołączonych śrub.



- 2 Wciśnij pomarańczowy przycisk na wsporniku twardego dysku po lewej stronie i pociągnij do przodu, by oddzielić korpus główny i wspornik twardego dysku.

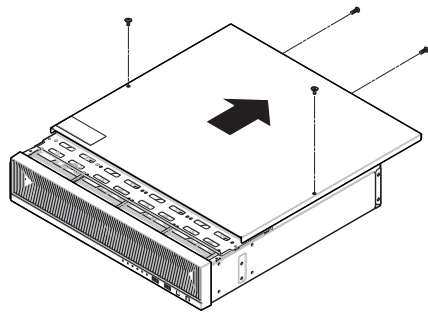


- 4 Gdy tylko wspornik zostanie zamontowany na dysku HDD, wciśnij wspornik w główny korpus i zamknij przednią pokrywę.
 - Dopasuj pokrywę przednią do dolnego wycięcia na rejestratorze, a następnie naciśnij i zamknij tak, aby słycać było kliknięcie.
 - Użyj przycisku blokady pokrywy przedniej, by zablokować pokrywę, aby się nie oddzieliła.

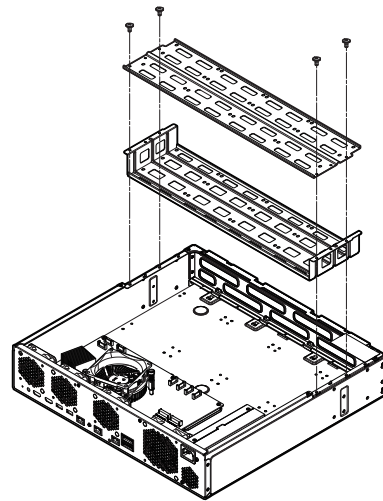


XRN-6410B2/XRN-3210B2

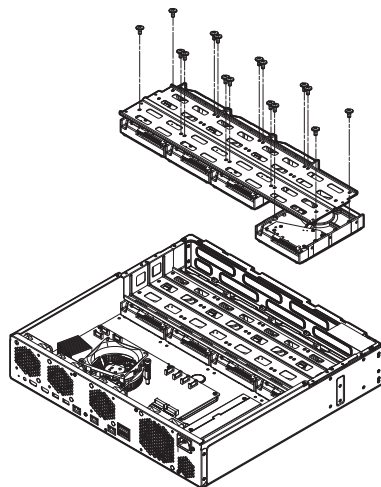
- 1 Odkręć śruby z górnej i tylnej strony rejestratora i popchnij pokrywę do tyłu, aby ją zwolnić.



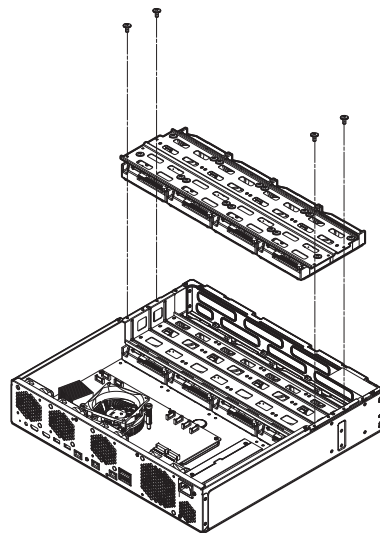
- 2 Odkręć śruby z lewej / prawej strony i zwolnij wspornik.



- 3 Zamontuj 8 dysków twardego w uchwycie i zamocuj za pomocą śrub.

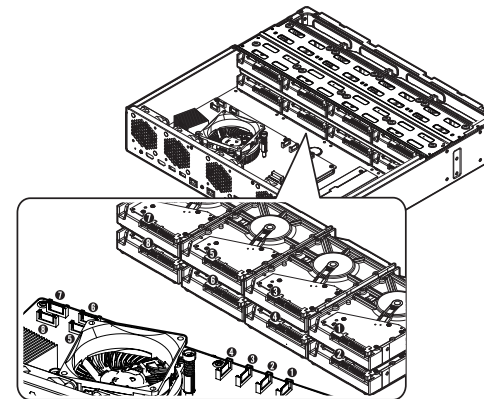


- 4 Przymocuj wspornik dysku twardego do rejestratora za pomocą śrub.



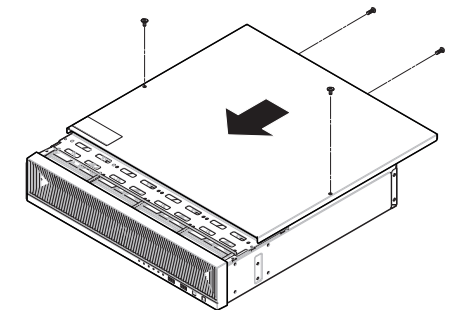
- 5 Podłącz kabel SATA / zasilający dysku twardego do złącza na płycie głównej.

- Na poniższym rysunku przedstawiono numer lokalizacji dysku twardego i numer złącza.



- 6 Upewnij się, że nie ma problemu w porcie połączeniowym i przewodzeniu wewnątrz rejestratora, a następnie po zamknięciu pokrywy zamocuj go śrubami.

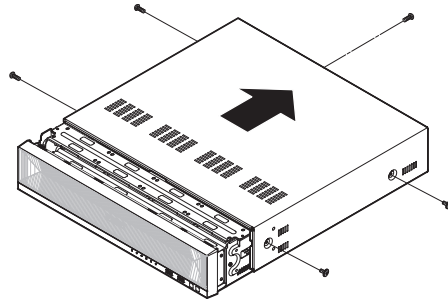
- Podczas zamykania pokrywy uważaj, aby nie uszkodzić kabla.



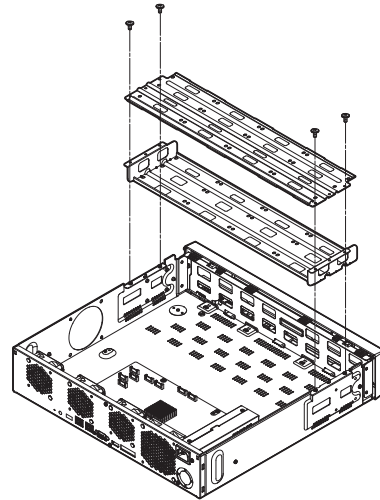
XRN-1620B2/XRN-1620SB1

 ■ Poniższe rysunki przedstawiają model XRN-1620B2.

- 1** Odkręć śruby z lewej / prawej strony i z tyłu, a następnie popchnij pokrywę do tyłu, aby ją zwolnić.

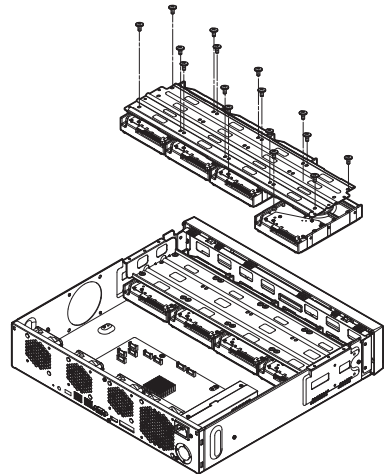


- 2** Odkręć śruby z lewej / prawej strony i zwolnij wspornik.

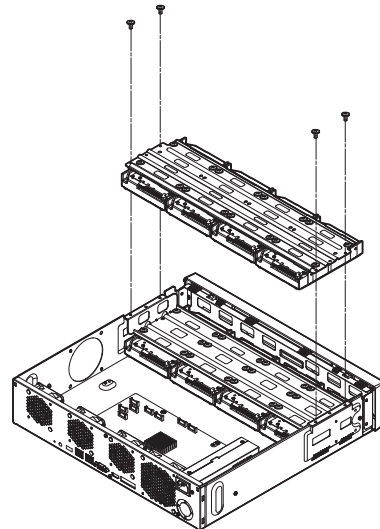


- 3** Zamontuj 8 dysków twardego w uchwycie i zamocuj za pomocą śrub.

■ W przypadku modelu XRN-1620SB1 dyski twarde należy montować tylko w suporcie.

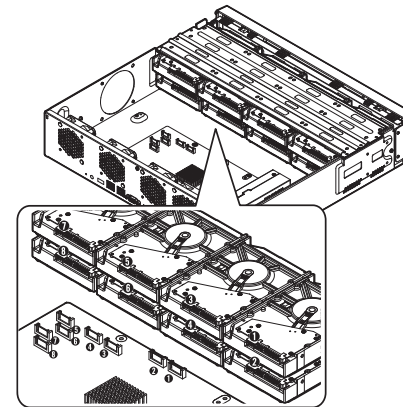


- 4** Przymocuj wspornik dysku twardego do rejestratora za pomocą śrub.



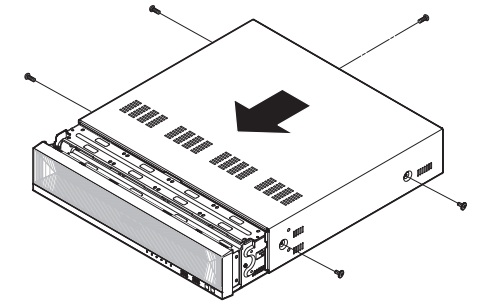
- 5** Podłącz kabel SATA / zasilający dysku twardego do złącza na płycie głównej.

■ Na poniższym rysunku przedstawiono numer lokalizacji dysku twardego i numer złącza.

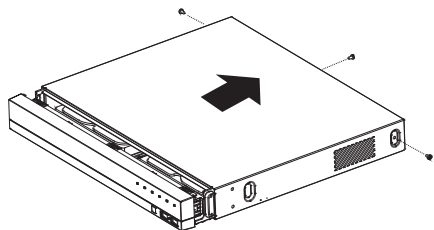


- 6** Upewnij się, że nie ma problemu w porcie połączeniowym i prowadzeniu wewnątrz rejestratora, a następnie po zamknięciu pokrywy zamocuj go śrubami.

■ Podczas zamykania pokrywy uważaj, aby nie uszkodzić kabla.

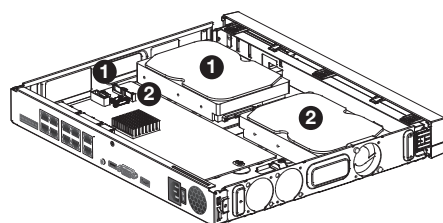
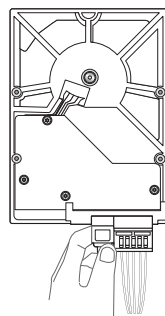


- 1 Odkręć śruby z lewej / prawej strony i z tyłu, a następnie popchnij pokrywę do tyłu, aby ją zwolnić.



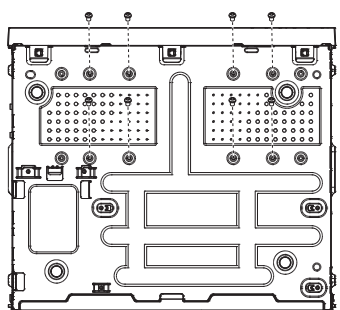
- 2 Podłącz kabel SATA / zasilający dysku twardego do złącza na płycie głównej.

- Na poniższym rysunku przedstawiono numer lokalizacji dysku twardego i numer złącza.



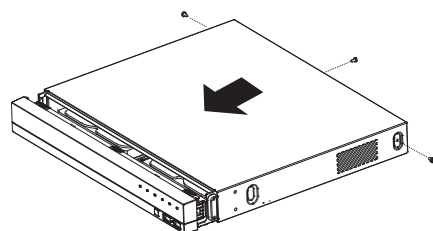
- ! Delikatnie naciśnij złącze przed wyjęciem dysku twardego. Nie ciągnąć za kabel na siłę.

- 3 Użyj śrub, aby przymocować dysk twardego do spodu rejestratora.



- 4 Upewnij się, że nie ma problemu w porcie połączeniowym i przewodzeniu wewnątrz rejestratora, a następnie po zamknięciu pokrywki zamocuj go śrubami.

- Podczas zamykania pokrywki uważaj, aby nie uszkodzić kabla.



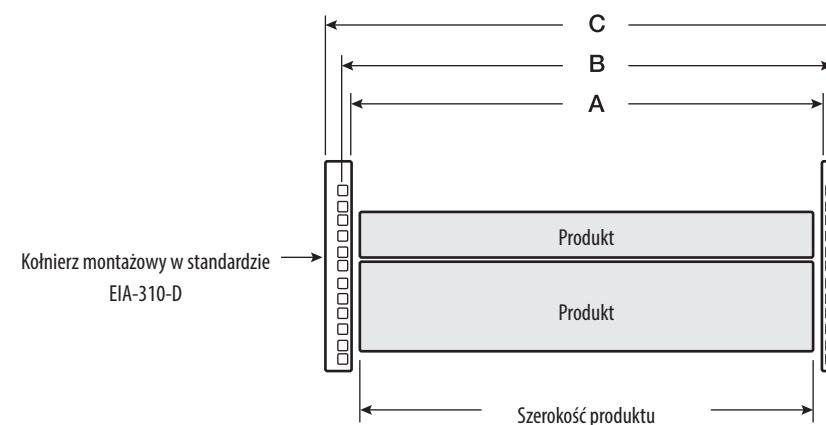
Instalowanie stojaka

PRN-6400DB4/PRN-6400B4/PRN-3200B4
 PRN-6405DB4/PRN-6405B4/PRN-3205B4
 XRN-6410DB4/XRN-6410B4/XRN-3210B4

Wymagania dotyczące instalacji stojaka i wymiary referencyjne

Klasyfikacja	Wymagania
Typ stojaka	19" stojak w standardzie EIA-310-D
Liczenie POST	4
Odległość POST	Głębokość 800 mm

Wymiary kołnierza montażowego



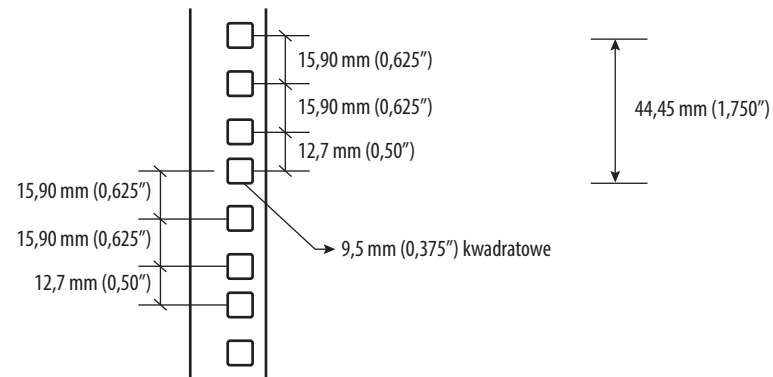
• Konieczne wymiary

Indeks	Wymiary
A	Minimum 450 mm (17,717")
B	Nominalnie 465 mm (18,307")
C	Minimum 483,4 mm (19,031")

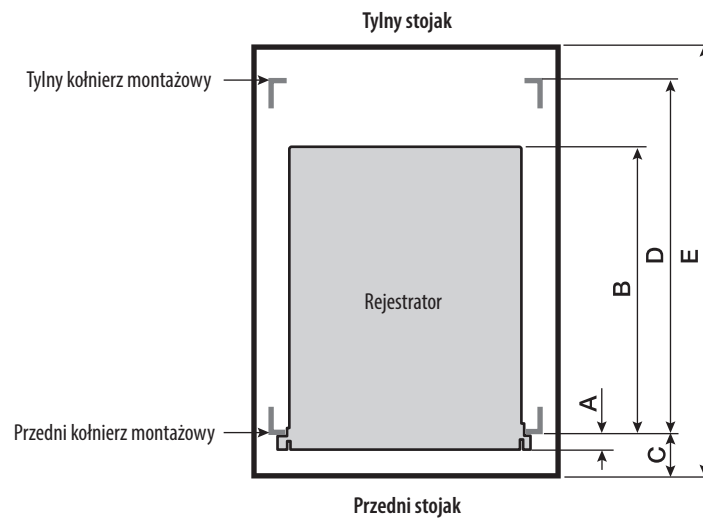
- Otwory do montażu kołnierza (w przypadku serii PRN-6400/PRN-6405/XRN-6410 zalecane są kwadratowe otwory)

Chociaż standard EIA-310-D dopuszcza, aby otwory kołnierza montażowego były okrągłe, kwadratowe lub gwintowane (gwintowane), seria PRN-6400/PRN-6405/XRN-6410 jest zaprojektowana do pracy tylko z okrągłymi lub kwadratowymi otworami, ale nie otworami gwintowanymi.

• Kwadratowe otwory montażowe



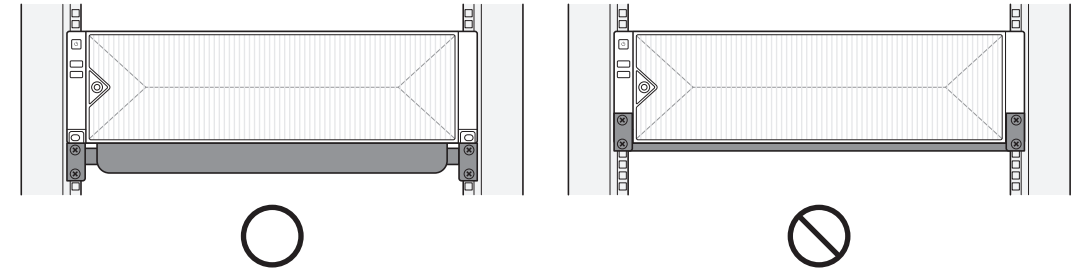
Zalecane wymiary stojaka



Indeks	Wymiary	Opis
A	28 mm	Wymiary przedniego rejestratora
B	560 mm	Wymiary rejestratora
C	51 mm	Odległość przesunięcia między kołnierzem montażowym a przednim stojakiem
D	617~730 mm	Odległość przesunięcia między kołnierzami montażowymi
E	800 mm	Głębokość stojaka

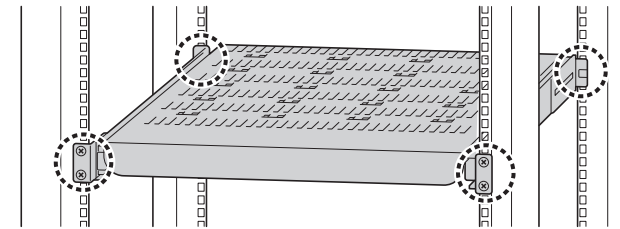
Środki ostrożności przy wyborze półek

Aby zapobiec problemom z instalacją rejestratora, upewnij się, że wybrałeś element, w którym zamontowany jest spód produktu.



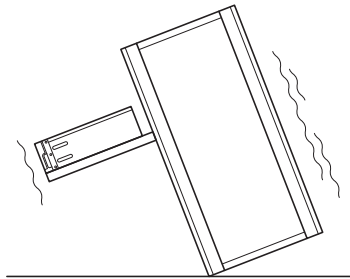
Aby zapewnić stabilność instalacji, zalecana jest stała półka dedykowana do stojaka 19", która wytrzymałoby obciążenie co najmniej 30 kg.

- Półkę należy zabezpieczyć co najmniej 4 śrubami.

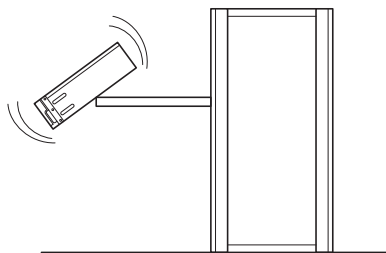


Środki ostrożności podczas korzystania z przesuwnych półek

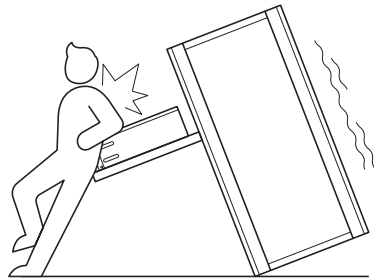
Usuając półkę, ustaw stojak na podłożu, aby się nie przewrócił.



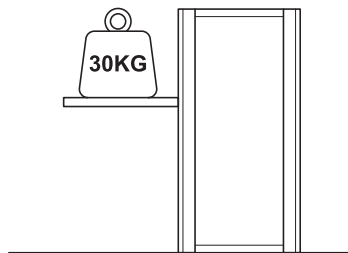
Przesuwając/wysuwając półkę, uważaj, aby nie upuścić produktu.



Unikaj przechylania przy instalowaniu produktu lub przesunięcia obiektu na nim, gdy jego półka jest wyciągnięta.



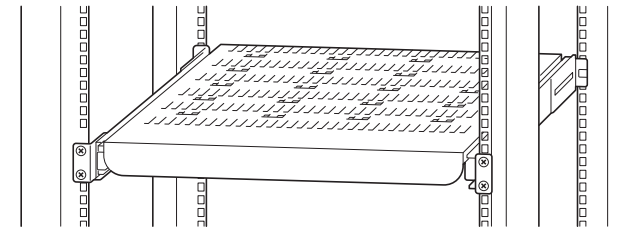
Użyj półki, która wytrzyma obciążenie co najmniej 30 kg podczas wyciągania, i upewnij się, że podczas użytkowania nie ma deformacji na części szyny.



Jak zainstalować stojak

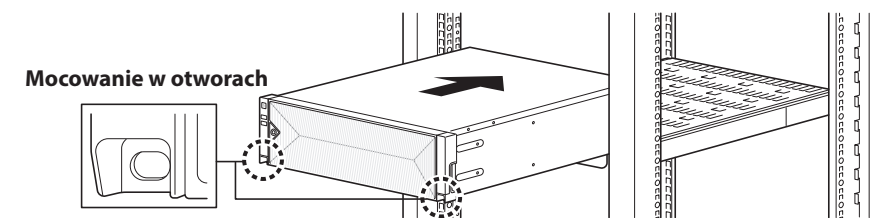
1 Zamontuj stałą lub przesuwną półkę na 19" stojaku.

- Zajrzyj do instrukcji dostarczonej przez producenta by zainstalować stałą półkę.



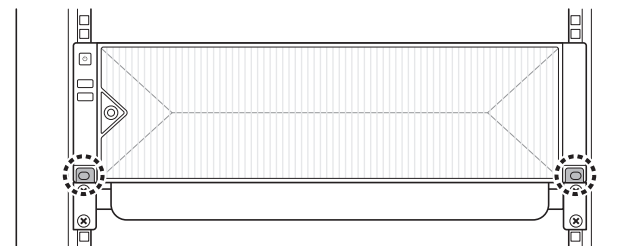
2 Umieść rejestrator na półce i popchnij go, aż lewy/prawy otwór mocujący rejestratora zrówna się z otworami kołnierza montażowego 19" stojaka.

- Nakrętki koszykowe należy zamontować w otworach kołnierza montażowego 19" stelaża.



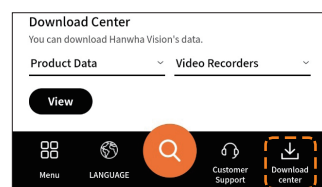
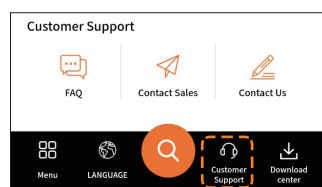
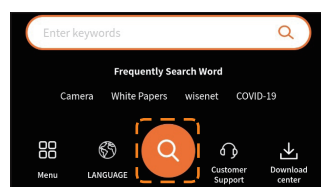
3 Włóż wkręty w lewy/prawy otwór mocujący rejestratora, aby zabezpieczyć rejestrator.

- Mocujące nakrętki koszykowe i nakrętki klatkowe rejestratora nie są dostarczane z produktem. Są sprzedawane osobno w miejscu, w którym zakupiono półkę lub stojak. (Zalecane są nakrętki M6 i nakrętki klatkowe o wielkości główki równej 12 mm lub mniejszej.)



Korzystanie z informacji o produkcie

Informacje o produkcie/podręcznik/informacje o oprogramowaniu układowym/FAQ/listę kompatybilności HDD można sprawdzić na stronie głównej lub w sieci mobilnej smartfona.

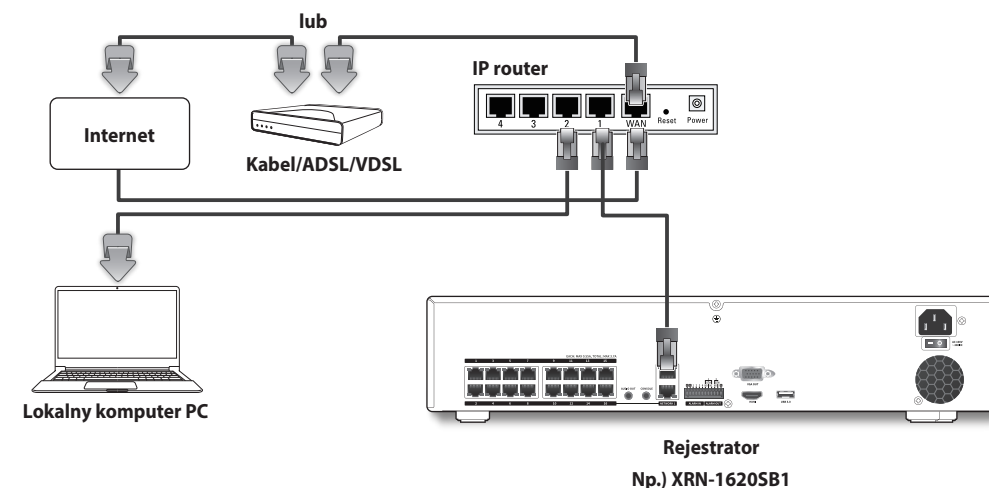


Podłączanie do sieci za pomocą routera

Jeśli chcesz dodać 1-3 komputery PC i rejestratory w danym środowisku przy użyciu modemu xDSL/kablowego, możesz użyć routera tylko z jedną internetową linią.

Ten przewodnik jest przewodnikiem instalacji dla początkujących użytkowników sieci. Postępuj zgodnie z instrukcjami, aby skonfigurować router, lokalny komputer PC i rejestrator.

Podłączanie kabla



Podłączanie routera do komputera PC

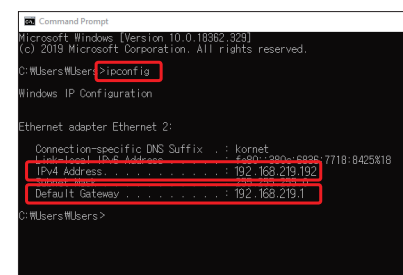
Zapoznaj się z instrukcją obsługi routera.

Podłączanie rejestratora i routera

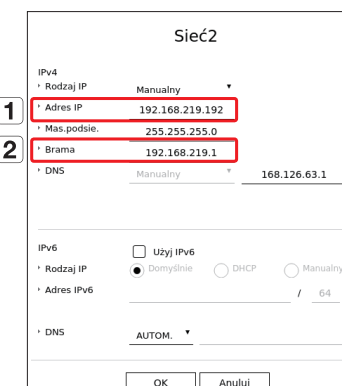
Przejdź do <IP & Port> rejestratora <Sieć> Menu ustawień, i ustaw **1** <Adres IP> oraz **2** <Brama> w <Konfig.>.

※ <Domyślna brama> zaznaczona w oknie [cmd.exe] lokalnego komputera PC oraz <Brama> rejestratora muszą być takie same.

※ Pierwsze trzy cyfry <Adres IP> rejestratora powinny zgadzać się z pierwszymi trzema cyframi <Domyślna brama>, odczytanej z okna [cmd.exe] na lokalnym komputerze.



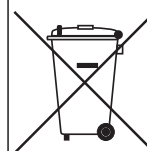
<cmd ekran>



<Np. ekran rejestratora>



Na wszystkich etapach produkcji firma Hanwha Vision dba o środowisko naturalne i wykonuje wiele działań dążąc do dostarczenia klientom produktów niegroźnych dla środowiska. Oznaczenie „Eco” świadczy o tym, że firma Hanwha Vision wytwarza produkty nieszkodliwe dla środowiska oraz wskazuje, że niniejszy produkt spełnia wymagania przedstawione w dyrektywie RoHS obowiązującej w UE.



Prawidłowe usuwanie produktu (zużyty sprzęt elektryczny i elektroniczny)

To oznaczenie umieszczone na produkcie, akcesoriach lub dokumentacji oznacza, że po zakończeniu eksploatacji nie należy tego produktu ani jego akcesoriów (np. ładowarki, zestawu słuchawkowego, przewodu USB) wyrzucać wraz ze zwykłymi odpadami gospodarstwa domowego. Aby uniknąć szkodliwego wpływu na środowisko naturalne i zdrowie ludzi wskutek niekontrolowanego usuwania odpadów, prosimy o oddzielenie tych przedmiotów od odpadów innego typu oraz o odpowiedzialny recykling i praktykowanie ponownego wykorzystania materiałów.

W celu uzyskania informacji na temat miejsca i sposobu bezpiecznego dla środowiska recyklingu tych przedmiotów, użytkownicy w gospodarstwach domowych powinni skontaktować się z punktem sprzedaży detalicznej, w którym dokonali zakupu produktu, lub z organem władz lokalnych.

Użytkownicy w firmach powinni skontaktować się ze swoim dostawcą i sprawdzić warunki umowy zakupu. Produktu ani jego akcesoriów nie należy usuwać razem z innymi odpadami komercyjnymi.



Sposób poprawnego usuwania baterii, w które wyposażony jest niniejszy produkt

(Dotyczy obszaru Unii Europejskiej oraz innych krajów europejskich posiadających oddzielne systemy zwrotu zużytych baterii.)

Niniejsze oznaczenie na baterii, instrukcji obsługi lub opakowaniu oznacza, że po upływie okresu użytkowania baterie, w które wyposażony był dany produkt, nie mogą zostać usunięte wraz z innymi odpadami pochodzącymi z gospodarstw domowych. Przy zastosowaniu takiego oznaczenia symbole chemiczne (Hg, Cd lub Pb) wskazują, że dana bateria zawiera rtęć, kadm lub ołów w ilości przewyższającej poziomy odniesienia opisane w dyrektywie WE 2006/66. Jeśli baterie nie zostaną poprawnie zutylozowane, substancje te mogą powodować zagrożenie dla zdrowia ludzkiego lub środowiska naturalnego.

Aby chronić zasoby naturalne i promować ponowne wykorzystanie materiałów, należy oddzielać baterie od innego typu odpadów i poddawać je utylizacji poprzez lokalny, bezpłatny system zwrotu baterii.

