

Krótką instrukcją instalacji REV:202311

Rozdzielnice zewnętrzne z backupem OH6425

Źródła informacji i akcesoria



STRONA PRODUKTU

Strona produktu zawiera karty katalogowe, noty aplikacyjne i inną dokumentację.

<https://www.metel.eu/l/OHxxxx>



ZASILACZ BUFOROWY PB7

Konfiguracja zasilania buforowego.

<https://www.metel.eu/l/pb7>



KONFIGURATOR ONLINE

Ze względu na dużą liczbę wariantów, zalecamy wybranie w konfiguratorze online odpowiedniej dla Ciebie wersji. Konfigurator zawiera także informację o dostępności poszczególnych typów. Zalogowani użytkownicy uzyskają informację o cenie.

<https://www.metel.eu/configurator/oh>

Akcesoria opcjonalne

Instalacja na ścianie - Do montażu naściennego zalecamy użycie zestawu KIT-OH z 4 uchwytyami stalowymi (ocynkowanymi) i akcesoriami montażowymi.



KIT-OH

4-500-033

Instalacja na słupie - Zaleca się montaż rozdzielnic na słupach za pomocą uchwyty HOLDER-OH6425. Profile ze stali ocynkowanej i opaski ze stali nierdzewnej zapewniają bezpieczne dopasowanie



HOLDER-OH6425

4-500-030

Zamek z kluczem - Klamka obrotowa z wkładką zamka uniemożliwia otwarcie rozdzielnic bez użycia klucza.



OH65-LOCK

4-500-031

Box optyczny z uchwytem na DIN35 – Dwukomorowa puszka z 12 uchwytyami do spawów światłowodowych i otworami do wprowadzenia i mocowania kabla światłowodowego.



OB12-DIN

4-500-042

Zestaw termiczny - ustawiony na utrzymanie optymalnej temperatury w rozdzielnicach. SET-V - aktywna wentylacja z osłonami (IP55) i termostatem.



OH-THERMO-SET-V

4-000-009

Czujnik wstrząsu – do wykrywania ruchu i manipulacji rozdzielnicami.



IPSEN-SHC1

5-201-286

Krótka instrukcja instalacji REV:202311

Rozdzielnice zewnętrzne z backupem OH6425

Podłączenie

Instalacja

1. Montaż

Mocno przykręcić rozdzielnicę za otworami montażowymi w narożnikach.

a) do płaskiej podstawy. Do montażu użyj zestawu montażowego KIT-OH.

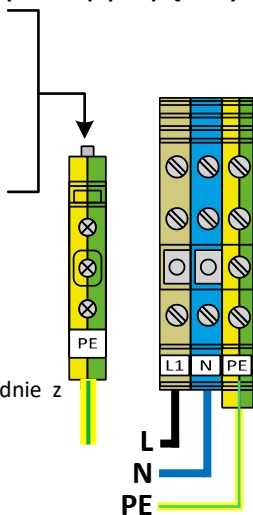
b) do uchwyty HOLDER-OH6425 (przy montażu na słupie). Zamocuj rozdzielnicę na słupie za pomocą taśm zaciskowych i śrub znajdujących się w wyposażeniu uchwyty.

OSTRZEŻENIE:

Rozdzielnice należy zawsze montować w pozycji pionowej z wylotami skierowanymi w dół. Do montażu użyj elementów połączonych zgodnie z instrukcją i ilustracjami na tej i innych stronach. Uchwyty HOLDER-OH6425 przeznaczone są wyłącznie do stosowania na słupach okrągłych o średnicach z zakresu: 150 – 215mm.

2. Uziemienie rozdzielnicy i zabezpieczeń p-przebiegowych

Uziemij rozdzielnicę przewodem Cu o przekroju 16 mm². Wkręć przewód w zielono-żółtą listwę zaciskową (po lewej stronie na dolnej szynie DIN35). Rezystancja uziemienia musi wynosić do 10 Ω.



3. Podłączenie akumulatorów


Podłącz 4x akumulatory 12V połączone szeregowo do systemu.

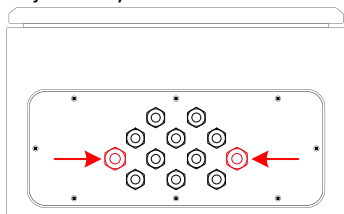
4. Podłączenie 230VAC

Podłącz zasilanie 230VAC zgodnie z rysunkiem po prawej stronie:
L – do brązowego złącza,
N – do niebieskiego złącza,
PE - żółto-zielone złącze.
łączyć za pomocą przewodów typu drut lub linka o przekroju 1,5-4 mm².

5. Podłączenie kabli optycznych

Przeciagnij kable optyczne przez dławnice aż do skrzynki optycznej (patrz ilustracja po prawej). Po zespawaniu złączy zamknij skrzynkę pokrywka.

 Rozdzielnice bez zestawu termicznego są wyposażone w wyjścia (zaznaczone na czerwono) do wyrównywania ciśnienia. Można przez nie przeciagnąć kabel o maksymalnej średnicy 10 mm.

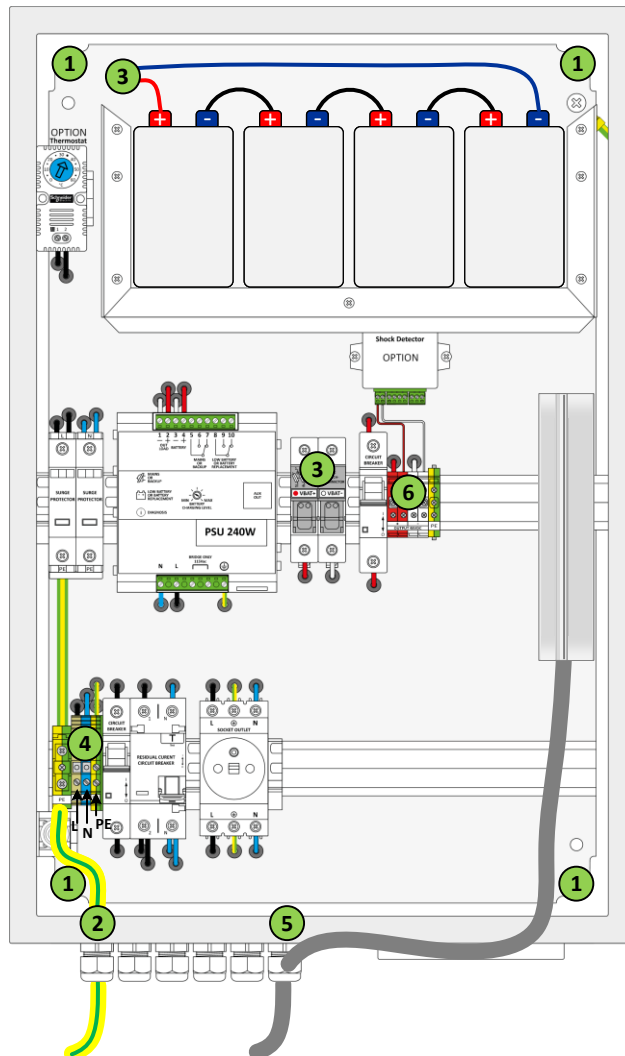


- ① Otwory montażowe
- ② Listwa zaciskowa do uziemienia ochronnego
- ③ Zaciski do podłączenia akumulatora
- ④ Zaciski zasilania 230VAC
- ⑤ Kable optyczne
- ⑥ Zaciski zasilania rezerwowego 48 VDC

ŚRODKI OSTROŻNOŚCI:

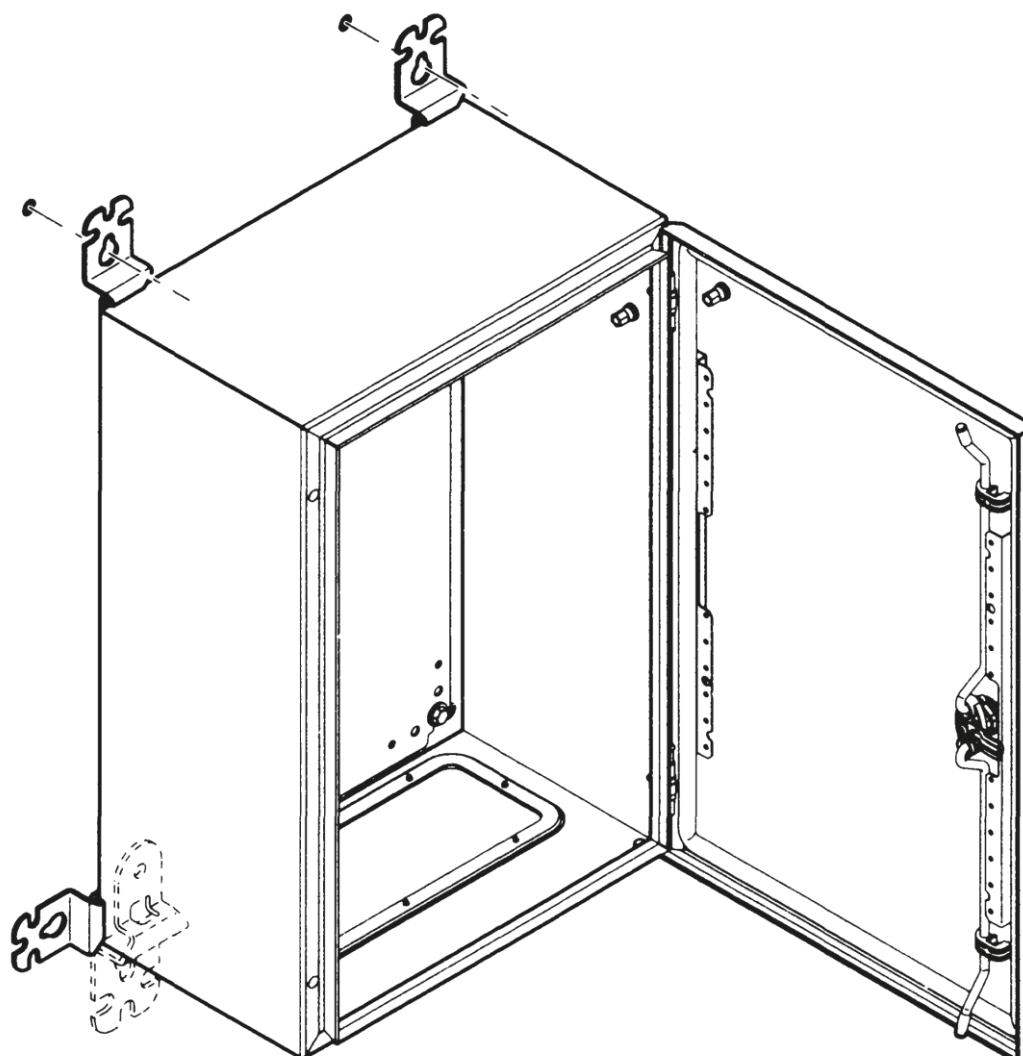
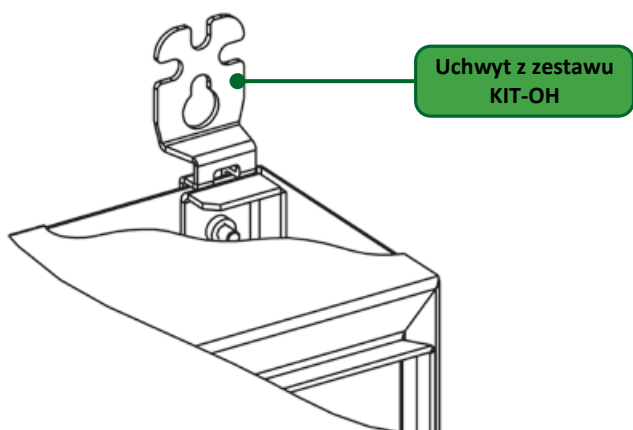


- Instalację, ustawienie i obsługę rozdzielnic może przeprowadzić wyłącznie osoba posiadająca odpowiednie uprawnienia elektrotechniczne i dokładnie zapoznana z niniejszą instrukcją.
- Rozdzielnicę przeznaczoną jest do podłączenia do sieci jednofazowej 230VAC TN-S i musi być zainstalowana zgodnie z przepisami i normami obowiązującymi w danym kraju. Aby zapewnić ochronę przed porażeniem prądem elektrycznym, należy przed nią zastosować właściwy element zabezpieczający.
- Przed rozpoczęciem instalacji należy upewnić się, że zasilanie 230VAC oraz wyłącznik automatyczny są odłączone. Napięcie wejściowe 230VAC podłączyć dopiero po zakończeniu instalacji. Jeżeli zauważysz jakiegokolwiek oznaki uszkodzenia, deformacji, awarii lub braku części w dostarczonej rozdzielnicy, nie instaluj jej i zgłoś to swojemu dostawcy. Po zakończeniu użytkowania rozdzielnicę należy traktować jako odpad elektryczny.
- Nie przekraczać nominalnych parametrów pracy rozdzielnic.
- Niebezpieczne napięcia mogą utrzymywać się w zasilaczu impulsowym przez kilka minut po jego wyłączeniu.
- Rozdzielnicę musi być zasilana z sieci z podłączonym przewodem ochronnym PE.
- Chronić rozdzielnicę przed przedostaniem się do jej wnętrza ciał obcych lub cieczy – ryzyko porażenia prądem lub uszkodzenia rozdzielnic.
- Nie zakrywać otworów wentylacyjnych zasilacza impulsowego – może zostać uszkodzony.
- Nie dotykać wewnętrznych elementów rozdzielnic – ryzyko porażenia prądem lub poparzenia.



Krótką instrukcją instalacji REV:202311
Rozdzielnice zewnętrzne z backupem OH6425
Instalacja na ścianie

KIT-OH - Akcesoria do montażu rozdzielnicy na płaskiej powierzchni



Krótka instrukcja instalacji REV:202311
Rozdzielnice zewnętrzne z backupem OH6425
Instalacja na słupie

HOLDER-OH6425 - Akcesoria do montażu rozdzielnic na słupie

